

# Katalog výrobků

## Zdravotnická výroba

### 2024

**MED**

Jednorázový spotřební materiál

**LAB**

Laboratorní pomůcky z plastů

**VET**

Veterinární technické prostředky

# OBSAH:

## **MED** zdravotnické prostředky

Infúzní soupravy a příslušenství _____	str. 3 - 30
Transfúzní soupravy _____	str. 31 - 33
Plastové prodlužovací hadičky _____	str. 34 - 53
Převodové soupravy _____	str. 54 - 56
Dialyzační příslušenství _____	str. 57
Urologické pomůcky a příslušenství _____	str. 58 - 68
Cévky _____	str. 69 - 75
Nosní odsávačky hlenů _____	str. 76 - 79
PVC hadice k lékařským účelům _____	str. 80 - 81

## **LAB** laboratorní pomůcky z plastů

Petriho misky _____	str. 82 - 89
Zkumavky _____	str. 90 - 98
Mikrotitrační destičky a ostatní _____	str. 99 - 107
Pasteurovy pipety _____	str. 108 - 151

## **VET** veterinární technické prostředky

Odběrky HEMOS _____	str. 152 - 154
Odběrové soupravy a ostatní _____	str. 155 - 158

## **OEM, zakázková výroba a služby**

Vysvětlivky

Kontakty

**MED** zdravotnické prostředky

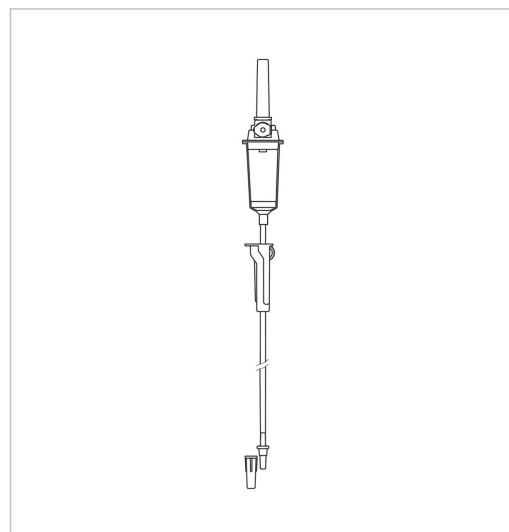
## Infúzní soupravy a příslušenství

### Infúzní soupravy pro gravitační infúze

Infúzní soupravy slouží k podání infúzních roztoků a z lahví nebo plastových vaků do žíly pacienta působením gravitace. Jsou jednotlivě sterilně baleny a jsou určeny na jednorázové použití.

## IS-101

Číslo produktu:	<b>V606101-ND</b>
Název (zkratka):	IS-101
Provedení:	Sterilní-EO
Skupinové balení:	
Přepravní balení:	200 ks/karton   3600 ks/paleta



### Popis:

- souprava splňuje požadavky normy ČSN EN ISO 8536-4
- bez obsahu DEHP
- propichovací trn chráněný krytem
- odkapávací komůrka průhledná pro pozorování padání kapek
- kapací trubička pro rovnoměrnou tvorbu kapek (20 kapek =  $1 \pm 0,1$  ml)
- prostředek pro přívod vzduchu (zavzdušňovač) opatřen vzduchovým, hydrofóbním filtrem proti vniknutí mikroorganismů (pórovitost filtru 3,0 mm)
- hadička PVC z ohebného materiálu, průhledná, aby mohl být pozorován průchod vzduchových bublin
- rozměr hadičky 3,0/4,2 mm, délka 150 cm
- infuzní filtr 15 mm
- regulátor průtoku pro nastavení průtoku v rozsahu od nuly až po maximum, je vybaven úchytem pro hadičku
- připojovací konec bez závitů Male Luer

Jednorázový zdravotnický prostředek určený k terapeutickému podávání infúzních roztoků z lahví nebo vaků působením gravitace.

## IS-102

Číslo produktu:	<b>V606102-ND</b>
Název (zkratka):	IS-102
Provedení:	Sterilní-EO
Skupinové balení:	-
Přepravní balení:	200 ks/karton   3600 ks/paleta



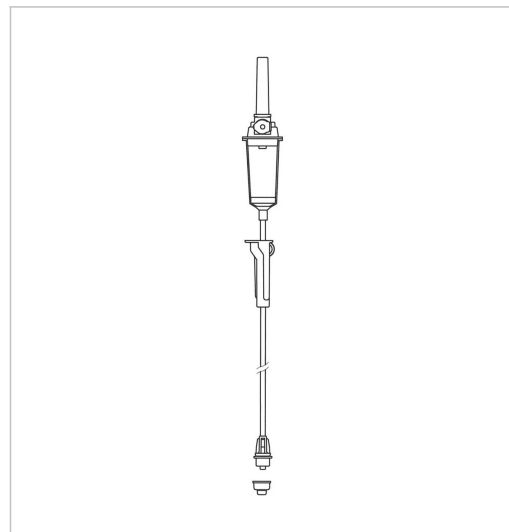
### Popis:

- souprava splňuje požadavky normy ČSN EN ISO 8536-4
- bez obsahu DEHP
- propichovací trn chráněný krytem
- odkapávací komůrka průhledná pro pozorování padání kapek
- kapací trubička pro rovnoměrnou tvorbu kapek (20 kapek =  $1 \pm 0,1$  ml)
- prostředek pro přívod vzduchu opatřen vzduchovým - hydrofóbním filtrem proti vniknutí mikroorganismů (pórovitost filtru 3,0 mm)
- hadička PVC z ohebného materiálu, průhledná, aby mohl být pozorován průchod vzduchových bublin
- rozměr hadičky 3,0/4,2 mm, délka 160 cm
- infuzní filtr 15 mm
- regulátor průtoku pro nastavení průtoku v rozsahu od nuly až po maximum, je vybaven úchytem pro hadičku
- injekční díl k bezprostřednímu opakovatelnému přístřiku medikamentů pomocí jehly
- připojovací konec bez závitů Male Luer

Jednorázový zdravotnický prostředek určený k terapeutickému podávání infúzních roztoků z lahví nebo vaků působením gravitace.

## IS-103

Číslo produktu:	<b>V606103-ND</b>
Název (zkratka):	IS-103
Provedení:	Sterilní-EO
Skupinové balení:	-
Přepravní balení:	200 ks/karton   3600 ks/paleta



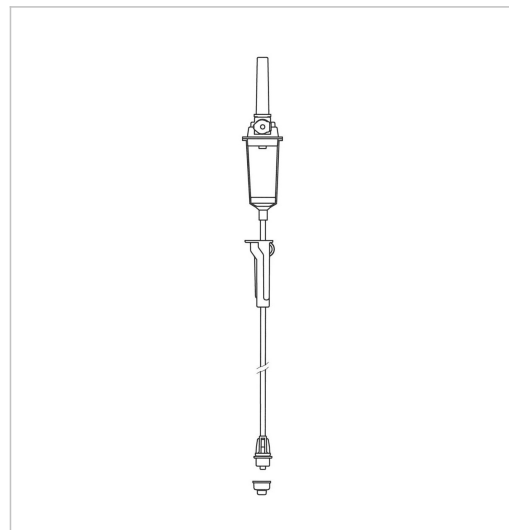
### Popis:

- souprava splňuje požadavky normy ČSN EN ISO 8536-4
- bez obsahu DEHP
- propichovací trn chráněný krytem
- odkapávací komůrka průhledná pro pozorování padání kapek
- kapací trubička pro rovnoměrnou tvorbu kapek (20 kapek =  $1 \pm 0,1$  ml)
- prostředek pro přívod vzduchu (zavzdušňovač) opatřen vzduchovým, hydrofóbním filtrem proti vniknutí mikroorganismů (pórovitost filtru 3,0 mm)
- hadička PVC z ohebného materiálu, průhledná, aby mohl být pozorován průchod vzduchových bublin
- rozměr hadičky 3,0/4,2 mm, délka 150 cm
- infuzní filtr 15 mm
- regulátor průtoku pro nastavení průtoku v rozsahu od nuly až po maximum, je vybaven úchytem pro hadičku
- připojovací konec se závitem Male Luer Lock

Jednorázový zdravotnický prostředek určený k terapeutickému podávání infúzních roztoků z lahví nebo vaků působením gravitace.

## IS-103-bal. 4x50 ks

Číslo produktu:	<b>V606103-01ND</b>
Název (zkratka):	IS-103-bal. 4x50 ks
Provedení:	Sterilní-EO
Skupinové balení:	4 bal. x 50 ks
Přepravní balení:	200 ks/karton   3600 ks/paleta



### Popis:

- souprava splňuje požadavky normy ČSN EN ISO 8536-4
- bez obsahu DEHP
- propichovací trn chráněný krytem
- odkapávací komůrka průhledná pro pozorování padání kapek
- kapací trubička pro rovnoměrnou tvorbu kapek (20 kapek =  $1 \pm 0,1$  ml)
- prostředek pro přívod vzduchu (zavzdušňovač) opatřen vzduchovým, hydrofóbním filtrem proti vniknutí mikroorganismů (pórovitost filtru 3,0 mm)
- hadička PVC z ohebného materiálu, průhledná, aby mohl být pozorován průchod vzduchových bublin
- rozměr hadičky 3,0/4,2 mm, délka 150 cm
- infuzní filtr 15 mm
- regulátor průtoku pro nastavení průtoku v rozsahu od nuly až po maximum, je vybaven úchytem pro hadičku
- připojovací konec se závitem Male Luer Lock

Jednorázový zdravotnický prostředek určený k terapeutickému podávání infúzních roztoků z lahví nebo vaků působením gravitace.

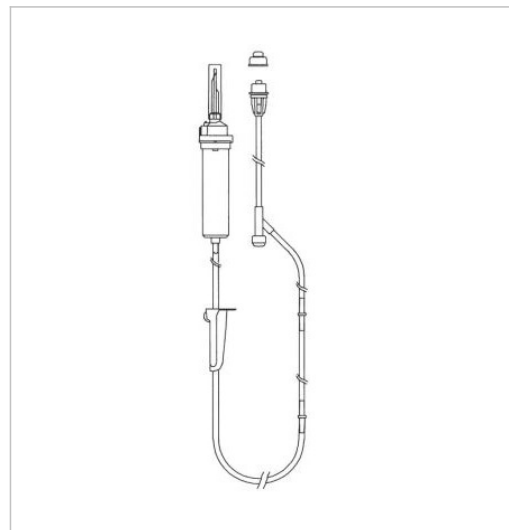
## Infúzní soupravy pro přetlakové infúze pro pumpy IVAC Star-flow

Slouží k terapeutickému podávání infúzních roztoků z lahví nebo vaků pomocí infúzních pump IVAC Star-flow.



## IS-121

Číslo produktu:	<b>V606121</b>
Název (zkratka):	IS-121
Provedení:	Sterilní-EO
Skupinové balení:	-
Přepravní balení:	150 ks/karton   2700 ks/paleta



### Popis:

souprava splňuje požadavky normy ČSN EN ISO 8536-8

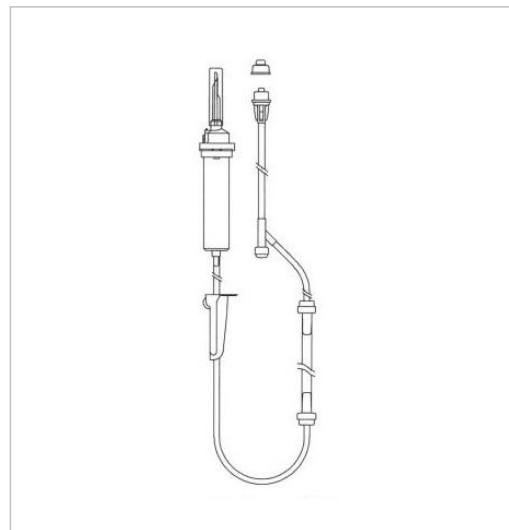
- hadička pumpového segmentu obsahuje DEHP
- propichovací trn, rozměry podle ČSN EN ISO 8536-4
- kapací komůrka transparentní s držákem pro upevnění do optického snímače kapek
- kapací trubička pro rovnoměrnou tvorbu kapek (20 kapek =  $1 \pm 0,1$  ml)
- infuzní filtr 15 mm pro zachycení pevných částic
- prostředek pro přívod vzduchu (zavzdušňovač) opatřen hydrofobním bakteriálním filtrem pro zabránění vniknutí mikroorganismů o pórovitosti 1,2 mm
- pumpový segment hadička PVC 2,7/3,9 mm, délka 195 mm
- spojovací hadička PVC z ohebného, průhledného materiálu rozměr 3,0/4,2 mm
- regulátor průtoku nastavení v rozsahu od nuly až po maximum
- připojovací konec se závitem Male Luer Lock
- injekční díl k bezprostřednímu opakovatelnému přístřiku medikamentů pomocí jehly
- bezpečný a snadno odstranitelný kryt propichovacího trnu a připojovacího kužele pro udržení sterility

Jednorázový zdravotnický prostředek určený k terapeutickému podávání infúzních roztoků z lahví nebo vaků pomocí infúzních pump. Každý typ soupravy je určen pro určitý typ pumpy:

Souprava IS-121 - Infúzní pumpa Star-flow 581

## IS-123

Číslo produktu:	<b>V606123</b>
Název (zkratka):	IS-123
Provedení:	Sterilní-EO
Skupinové balení:	-
Přepravní balení:	150 ks/karton   2700 ks/paleta



### Popis:

- souprava splňuje požadavky normy ČSN EN ISO 8536-8
- bez obsahu DEHP
- propichovací trn, rozměry podle ČSN EN ISO 8536-4
- kapací komůrka transparentní s držákem pro upevnění do optického snímače kapek
- kapací trubička pro rovnoměrnou tvorbu kapek (20 kapek =  $1 \pm 0,1$  ml)
- infuzní filtr 15 mm pro zachycení pevných částic
- prostředek pro přívod vzduchu (zavzdušňovač) opatřen hydrofobním bakteriálním filtrem pro zabránění vniknutí mikroorganismů o pórovitosti 1,2 mm
- pumpový segment hadička silikon 3,35/5,17 mm, délka 124 mm
- spojovací hadička PVC z ohebného, průhledného materiálu rozměr 3,0/4,2 mm
- regulátor průtoku nastavení v rozsahu od nuly až po maximum
- připojovací konec se závitem Male Luer Lock
- injekční díl k bezprostřednímu opakovatelnému přístřiku medikamentů pomocí jehly
- bezpečný a snadno odstranitelný kryt propichovacího trnu a připojovacího kužele pro udržení sterility

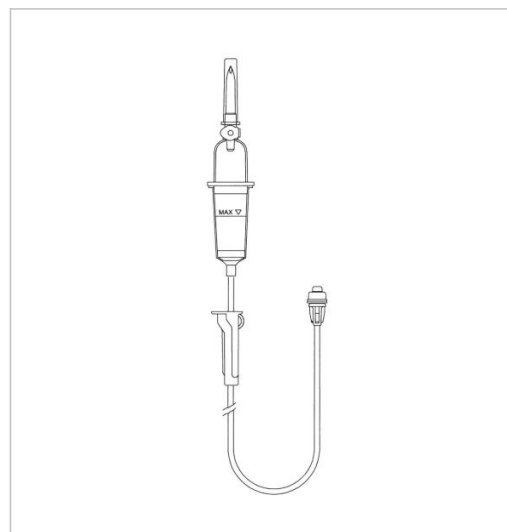
Jednorázový zdravotnický prostředek určený k terapeutickému podávání infúzních roztoků z lahví nebo vaků pomocí infúzních pump. Každý typ soupravy je určen pro určitý typ pumpy:  
 Souprava IS-123 - Infúzní pumpa Star-flow 591

## Infúzní soupravy pro gravitační nebo přetlakovou infúzi

Slouží k terapeutickému podávání infúzních roztoků z lahví (vaků) působením gravitace nebo pomocí dávkovacích infúzních pump INFUSOMAT P, ARGUS A400, A404, A414, 707, VOLUMED  $\mu$ VP5005.

## IS-127 P

Číslo produktu:	<b>V606127-ND</b>
Název (zkratka):	IS-127 P
Provedení:	Sterilní-EO
Skupinové balení:	4 bal. x 50 ks
Přepravní balení:	200 ks/karton   3600 ks/paleta



### Popis:

- souprava splňuje požadavky normy ČSN EN ISO 8536-8
- propichovací trn transparentní, rozměry podle ČSN EN ISO 8536-4
- kapací komůrka transparentní PVC DEHP-free s rýskou max. pro nastavení hladiny kapaliny a s nákrůžkem pro upevnění do optického snímače kapek
- kapací trubička pro rovnoměrnou tvorbu kapek (20 kapek =  $1 \pm 0,1$  ml)
- prostředek pro přívod vzduchu (zavzdušňovač) opatřen vzduchovým, hydrofóbním filtrem proti vniknutí mikroorganismů (pórovitost filtru 3,0 mm)
- hadička PVC z ohebného a pevného materiálu odolného proti namáhání v infuzní pumpě
- rozměr hadičky 3,0/4,1 mm, délka 150 cm
- infuzní filtr 15 mm pro zachycení pevných částic
- regulátor průtoku s držákem pro zafixování konce setu (řeší "Spaghetti syndrome"), nastavení průtoku v rozsahu od nuly až po maximum
- připojovací konec se závitem Male Luer Lock
- bezpečný a snadno odstranitelný kryt propichovacího trnu a připojovacího kužele pro udržení sterility.

### Poznámka:

Nesmí být použit: pro infúzi léčiv, která jsou inkompatibilní s PVC (cystostatika) a pro infúzi léčiv citlivých na světlo.

### Výhody pro uživatele:

- DEHP-free a LATEX -free materiály použité pro výrobu
- tlaková odolnost do 2 bar
- univerzální použití pro gravitační i přetlakovou infúzi
- automatizace výroby zaručující konstantní a vysokou kvalitu produkce

Infúzní souprava IS-127 P je jednorázový zdravotnický prostředek určený k terapeutickému podávání infúzních roztoků z lahví (vaků) působením gravitace nebo pomocí infúzních pump: INFUSOMAT P - výrobce B/Braun ARGUS A400, A404, A414, 707 - výrobce Argus.

## IS-127 P 180 cm

Číslo produktu:	<b>V606128-ND</b>
Název (zkratka):	IS-127 P 180 cm
Provedení:	Sterilní-EO
Skupinové balení:	4 bal. x 50 ks
Přepravní balení:	200 ks/karton   3600 ks/paleta



### Popis:

- souprava splňuje požadavky normy ČSN EN ISO 8536-8
- propichovací trn transparentní, rozměry podle ČSN EN ISO 8536-4
- kapací komůrka transparentní PVC DEHP-free s rýskou max. pro nastavení hladiny kapaliny a s nákrůžkem pro upevnění do optického snímače kapek
- kapací trubička pro rovnoměrnou tvorbu kapek (20 kapek =  $1 \pm 0,1$  ml)
- prostředek pro přívod vzduchu (zavzdušňovač) opatřen vzduchovým, hydrofóbním filtrem proti vniknutí mikroorganismů (pórovitost filtru 3,0 mm)
- hadička PVC z ohebného a pevného materiálu odolného proti namáhání v infuzní pumpě
- rozměr hadičky 3,0/4,1 mm, délka 180 cm
- infuzní filtr 15 mm pro zachycení pevných částic
- regulátor průtoku s držákem pro zafixování konce setu (řeší "Spaghetti syndrome"), nastavení průtoku v rozsahu od nuly až po maximum
- připojovací konec se závitem Male Luer Lock
- bezpečný a snadno odstranitelný kryt propichovacího trnu a připojovacího kužele pro udržení sterility

### Poznámka:

Nesmí být použit: pro infúzi léčiv, která jsou inkompatibilní s PVC (cytostatika) a pro infúzi léčiv citlivých na světlo.

### Výhody pro uživatele:

- DEHP-free a LATEX -free materiály použité pro výrobu
- tlaková odolnost do 2 bar
- univerzální použití pro gravitační i přetlakovou infúzi
- automatizace výroby zaručující konstantní a vysokou kvalitu produkce

Infúzní souprava IS-127 P je jednorázový zdravotnický prostředek určený k terapeutickému podávání infúzních roztoků z lahví (vaků) působením gravitace nebo pomocí infúzních pump: INFUSOMAT P - výrobce B/Braun ARGUS A400, A404, A414, 707 - výrobce Argus.

## Měřiče žilního tlaku

Měřiče žilního tlaku jsou určeny k orientačnímu stanovení centrálního žilního tlaku pacienta (CŽT). Hodnota centrálního žilního tlaku pacienta nepřímo informuje o úrovni hydratace a velikosti žilního návratu a je tedy pouze orientační. Nejde o léčebný postup, ale způsob monitorování trendu hodnoty CŽT. Stupnice na manometrické odbočce je pouze orientační a není používána jako měřidlo, pouze slouží pro stanovení orientační hodnoty CŽT. Pro přesné měření hodnoty CŽT slouží centrální žilní katetr.

### MŽT-01

Číslo produktu:	<b>V646992-ND</b>
Název (zkratka):	MŽT-01
Provedení:	Sterilní-EO
Skupinové balení:	-
Přepravní balení:	40 ks/karton   2400 ks/paleta



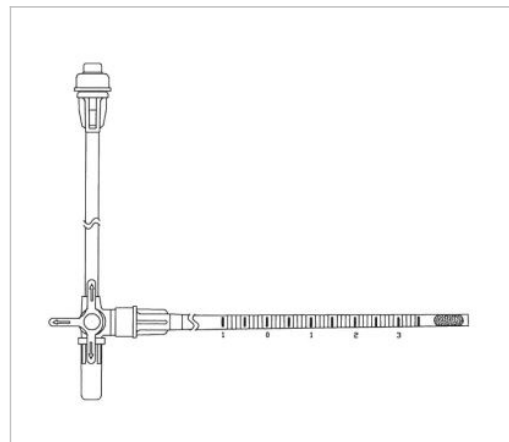
#### Popis:

- souprava splňuje požadavky normy ČSN EN ISO 8536-4
- bez obsahu DEHP
- trojcestný kohout pro nastavení požadovaného směru průtoku
- spojovací hadička PVC 3,0/4,2 mm, délka 600 mm
- manometrická odbočka se stupnicí pro odečítání žilního tlaku tj. hadička PVC 3,6/4,8 mm, délka 620 mm
- připojovací konec bez závitu Male Luer
- bezpečný a snadno odstranitelný kryt připojovacího kužele a trojcestného kohoutu pro udržení sterility

Jednorázový zdravotnický prostředek určený k orientačnímu stanovení centrálního žilního tlaku pacienta (CŽT). Hodnota centrálního žilního tlaku pacienta nepřímo informuje o úrovni hydratace a velikosti žilního návratu a je tedy pouze orientační. Nejde o léčebný postup, ale způsob monitorování trendu hodnoty CŽT. Stupnice na manometrické odbočce je pouze orientační a není používána jako měřidlo, pouze slouží pro stanovení orientační hodnoty CŽT. Pro přesné měření hodnoty CŽT slouží centrální žilní katetr.

## MŽT-01 MLL

Číslo produktu:	<b>V646992-01ND</b>
Název (zkratka):	MŽT-01 MLL
Provedení:	Sterilní-EO
Skupinové balení:	-
Přepravní balení:	40 ks/karton   2400 ks/paleta



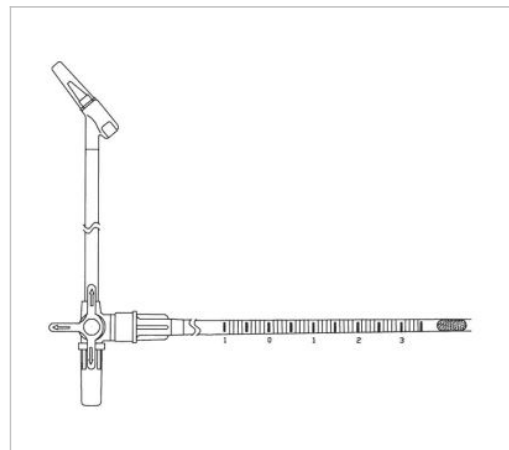
### Popis:

- souprava splňuje požadavky normy ČSN EN ISO 8536-4
- bez obsahu DEHP
- trojcestný kohout pro nastavení požadovaného směru průtoku
- spojovací hadička PVC 3,0/4,2 mm, délka 600 mm
- manometrická odbočka se stupnicí pro odečítání žilního tlaku tj. hadička PVC 3,6/4,8 mm, délka 620 mm
- připojovací konec se závitem Male Luer Lock
- bezpečný a snadno odstranitelný kryt připojovacího kužele a trojcestného kohoutu pro udržení sterility

Jednorázový zdravotnický prostředek určený k orientačnímu stanovení centrálního žilního tlaku pacienta (CŽT). Hodnota centrálního žilního tlaku pacienta nepřímou informuje o úrovni hydratace a velikosti žilního návratu a je tedy pouze orientační. Nejde o léčebný postup, ale způsob monitorování trendu hodnoty CŽT. Stupnice na manometrické odbočce je pouze orientační a není používána jako měřidlo, pouze slouží pro stanovení orientační hodnoty CŽT. Pro přesné měření hodnoty CŽT slouží centrální žilní katetr.

## MŽT-02

Číslo produktu:	<b>V646993-ND</b>
Název (zkratka):	MŽT-02
Provedení:	Sterilní-EO
Skupinové balení:	-
Přepravní balení:	40 ks/karton   2400 ks/paleta



### Popis:

- souprava splňuje požadavky normy ČSN EN ISO 8536-4
- bez obsahu DEHP
- trojcestný kohout pro nastavení požadovaného směru průtoku
- spojovací hadička PVC 3,0/4,2 mm, délka 600 mm
- manometrická odbočka se stupnicí pro odečítání žilního tlaku tj. hadička PVC 3,6/4,8 mm, délka 620 mm
- připojovací konec bez závitů Male Luer s injekčním dílem
- bezpečný a snadno odstranitelný kryt připojovacího kužele a trojcestného kohoutu pro udržení sterility

Jednorázový zdravotnický prostředek určený k orientačnímu stanovení centrálního žilního tlaku pacienta (CŽT). Hodnota centrálního žilního tlaku pacienta nepřímo informuje o úrovni hydratace a velikosti žilního návratu a je tedy pouze orientační. Nejde o léčebný postup, ale způsob monitorování trendu hodnoty CŽT. Stupnice na manometrické odbočce je pouze orientační a není používána jako měřidlo, pouze slouží pro stanovení orientační hodnoty CŽT. Pro přesné měření hodnoty CŽT slouží centrální žilní katetr.



## Bezjehlové vstupy

Bezjehlový vstup je uzavřený, bezpečnostní systém zajišťující mikrobiologickou bezpečnost, který je určen k opakované aplikaci i aspiraci z intravenózních příslušenství (stříkačky, infúzní sety, kanyly, kohouty, katetry, prodlužovací hadičky) s Luer zakončením, při provádění infúzní terapie, injekční terapie, odběru vzorků, chemoterapie a může být použit i při vyšetření magnetickou rezonancí.

Barevné rozlišení bezjehlových vstupů v červené a modré barvě usnadňuje identifikaci arteriální nebo žilní linky.

Výměnu bezjehlového vstupu je nutné provést vždy maximálně po 7 dnech nebo po 100 připojení.

## Bezjehlový vstup - červený

Číslo produktu:	<b>V696421</b>
Název (zkratka):	Bezjehlový vstup - červený
Provedení:	Sterilní-EO
Skupinové balení:	10 bal. x 50 ks
Přepravní balení:	500 ks/karton   12 000 ks/paleta



### Popis:

- pro výrobu je použit materiál silikon a polykarbonát bez obsahu BPA = Bisfenol A
- průhledný materiál umožňuje sledování průtoku a proplachu
- žádné vnitřní pohyblivé díly nebo mechanismy, které zvyšují riziko kontaminace
- kompatibilní s Luer Slip a Luer Lock
- lze použít i pro roztoky s obsahem lipidů
- umožňuje vícenásobný přístup pro přímou aspiraci nebo aplikaci tekutiny
- doba použití max. 7 dní nebo 100 připojení
- hladký povrch pro snadnou dezinfekci
- lze dezinfikovat podle národních nebo nemocničních směrnic a je odolný vůči alkoholu
- je vhodný pro vysokotlaké aplikace do tlaku do 2 barů
- lze použít pro všechny pacienty, u kterých je předepsána infúzní terapie, žádná omezení související s pohlavím nebo věkem, lze použít pro dospělé, pediatry i novorozence
- zbytkový objem: 0,09 ml
- rovný a přímý vnitřní tvar maximalizuje průtok:  
 1 psi: 550 ml/min = gravitační průtok  
 3 psi: 1000 ml/min  
 5 psi: 1300 ml/min

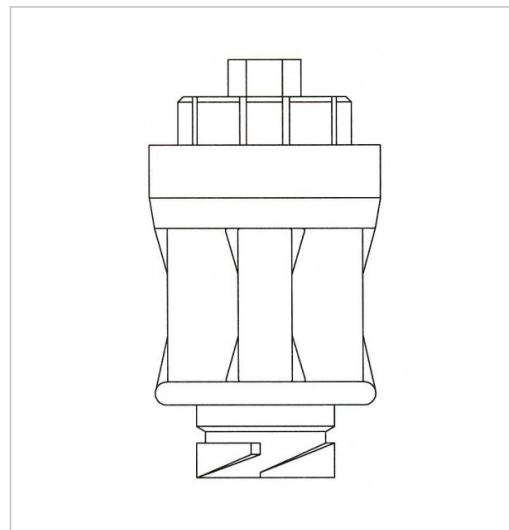
### Prevence rizik:

- poskytuje bezpečný přístup bez jehly
- předchází infekcím krevního řečiště
- uzavřený systém pomáhá snižovat riziko vzduchové embolie díky samotěsnicímu ventilu, který zabraňuje nasátí vzduchu
- nevyrábí se z PVC, DEHP nebo latexu

Bezjehlový vstup je uzavřený, bezpečnostní systém zajišťující mikrobiologickou bezpečnost, který je určen k opakované aplikaci i aspiraci z intravenózních příslušenství (stříkačky, infúzní sety, kanyly, kohouty, katetry, prodlužovací hadičky) s Luer zakončením, při provádění infúzní terapie, injekční terapie, odběru vzorků, chemoterapie a může být použit i při vyšetření magnetickou rezonancí. Barevné rozlišení bezjehlových vstupů v červené a modré barvě usnadňuje identifikaci arteriální nebo žilní linky. Výměnu bezjehlového vstupu je nutné provést vždy maximálně po 7 dnech nebo po 100 připojení.

## Bezjehlový vstup

Číslo produktu:	<b>V696420</b>
Název (zkratka):	Bezjehlový vstup
Provedení:	Sterilní-EO
Skupinové balení:	10 bal. x 50 ks
Přepravní balení:	500 ks/karton   12000 ks/paleta



### Popis:

- pro výrobu je použit materiál silikon a polykarbonát bez obsahu BPA = Bisfenol A
- průhledný materiál umožňuje sledování průtoku a proplachu
- žádné vnitřní pohyblivé díly nebo mechanismy, které zvyšují riziko kontaminace
- kompatibilní s Luer Slip a Luer Lock
- lze použít i pro roztoky s obsahem lipidů
- umožňuje vícenásobný přístup pro přímou aspiraci nebo aplikaci tekutiny
- doba použití max. 7 dní nebo 100 připojení
- hladký povrch pro snadnou dezinfekci
- lze dezinfikovat podle národních nebo nemocničních směrnic a je odolný vůči alkoholu
- je vhodný pro vysokotlaké aplikace do tlaku do 2 barů
- lze použít pro všechny pacienty, u kterých je předepsána infúzní terapie, žádná omezení související s pohlavím nebo věkem, lze použít pro dospělé, pediatry i novorozence
- zbytkový objem: 0,09 ml
- rovný a přímý vnitřní tvar maximalizuje průtok:
  - 1 psi: 550 ml/min = gravitační průtok
  - 3 psi: 1000 ml/min
  - 5 psi: 1300 ml/min

### Prevence rizik:

- poskytuje bezpečný přístup bez jehly
- předchází infekcím krevního řečiště
- uzavřený systém pomáhá snižovat riziko vzduchové embolie díky samotěsnicímu ventilu, který zabraňuje nasátí vzduchu
- nevyrábí se z PVC, DEHP nebo latexu

Bezjehlový vstup je uzavřený, bezpečnostní systém zajišťující mikrobiologickou bezpečnost, který je určen k opakované aplikaci i aspiraci z intravenózních příslušenství (stříkačky, infúzní sety, kanyly, kohouty, katetry, prodlužovací hadičky) s Luer zakončením, při provádění infúzní terapie, injekční terapie, odběru vzorků, chemoterapie a může být použit i při vyšetření magnetickou rezonancí. Barevné rozlišení bezjehlových vstupů v červené a modré barvě usnadňuje identifikaci arteriální nebo žilní linky. Výměnu bezjehlového vstupu je nutné provést vždy maximálně po 7 dnech nebo po 100 připojení.

## Trojcestné kohouty, rampy

Kohouty, rampy jsou určeny pro souběžné infúzní terapie při podávání infúzí nebo léčiv. Umožňují nastavení, řízení, ovládání nebo zastavení požadovaného směru toku tekutiny. Jsou určeny pro tlakové i gravitační aplikace do tlaku 2 bary po dobu max. 72 hodin u trojcestných kohoutů nebo do tlaku 1,5 baru po dobu max. 72 hodin u ramp. Lze použít i pro roztoky s obsahem lipidů.

### Trojcestný kohout – červený NO PVC

Číslo produktu:	<b>V696434</b>
Název (zkratka):	Trojcestný kohout – červený NO PVC
Provedení:	Sterilní-EO
Skupinové balení:	10 bal. x 50 ks
Přepravní balení:	500 ks/karton   12 000 ks/paleta



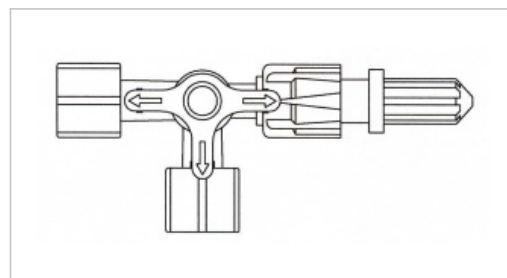
#### Popis:

- odolnost proti lipidům
- jeden připojovací konec Male Luer Lock s otočnou maticí a dva konce Female Luer Lock
- všechny připojovací konce jsou chráněny kryty pro udržení sterility
- červená barva pro označení arteriální linky
- průhledný materiál umožňuje sledování průtoku a proplachu
- doba použití max. 72 hodin (3 dny)
- je vhodný pro vysokotlaké aplikace do tlaku 2 bary
- rukojeť se šipkami označujícími směr toku
- rotace o 360 stupňů
- kompatibilita s kužely Luer Lock, které splňují požadavky normy ČSN EN ISO 80369-7
- bez obsahu PVC a prevence expozice DEHP

Trojcestné kohouty jsou určeny pro souběžné infúzní terapie při podávání infúzí nebo léčiv a lze je použít i k odběru krve. Jsou určeny pro tlakové i gravitační aplikace do tlaku 2 bary po dobu max. 72 hodin (3 dny). Umožňují nastavení, řízení, ovládání nebo zastavení požadovaného směru toku tekutiny. Trojcestný kohout je kompatibilní s běžnými tekutinami používanými v infúzní terapii, anestézii, monitorování a také s roztoky, které obsahují lipidy. Barevné rozlišení kohoutů usnadňuje identifikaci jednotlivých infúzních linek nebo léčebných aplikací. Trojcestné kohouty jsou kompatibilní s kužely Luer-Lock, které splňují požadavky normy ČSN EN ISO 80369-7.

## Trojcestný kohout – modrý NO PVC

Číslo produktu:	<b>V696435</b>
Název (zkratka):	Trojcestný kohout – modrý NO PVC
Provedení:	Sterilní-EO
Skupinové balení:	10 bal. x 50 ks
Přepravní balení:	500 ks/karton   12 000 ks/paleta



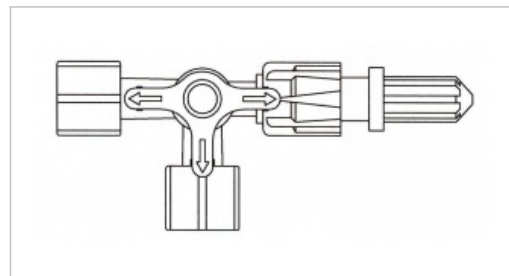
### Popis:

- odolnost proti lipidům
- jeden připojovací konec Male Luer Lock s otočnou maticí a dva konce Female Luer Lock
- všechny připojovací konce jsou chráněny kryty pro udržení sterility
- modrá barva pro označení intravenózní linky
- průhledný materiál umožňuje sledování průtoku a proplachu
- doba použití max. 72 hodin (3 dny)
- je vhodný pro vysokotlaké aplikace do tlaku 2 bary
- rukojeť se šipkami označujícími směr toku
- rotace o 360 stupňů
- kompatibilita s kužely Luer Lock, které splňují požadavky normy ČSN EN ISO 80369-7
- bez obsahu PVC a prevence expozice DEHP

Trojcestné kohouty jsou určeny pro souběžné infúzní terapie při podávání infúzí nebo léčiv a lze je použít i k odběru krve. Jsou určeny pro tlakové i gravitační aplikace do tlaku 2 bary po dobu max. 72 hodin (3 dny). Umožňují nastavení, řízení, ovládání nebo zastavení požadovaného směru toku tekutiny. Trojcestný kohout je kompatibilní s běžnými tekutinami používanými v infúzní terapii, anestézii, monitorování a také s roztoky, které obsahují lipidy. Barevné rozlišení kohoutů usnadňuje identifikaci jednotlivých infúzních linek nebo léčebných aplikací. Trojcestné kohouty jsou kompatibilní s kužely Luer-Lock, které splňují požadavky normy ČSN EN ISO 80369-7.

## Trojcestný kohout - bílý NO PVC

Číslo produktu:	<b>V696442</b>
Název (zkratka):	Trojcestný kohout - bílý NO PVC
Provedení:	Sterilní-EO
Skupinové balení:	10 bal. x 50 ks
Přepravní balení:	500 ks/karton   12 000 ks/paleta



### Popis:

- odolnost proti lipidům
- jeden připojovací konec Male Luer Lock s otočnou maticí a dva konce Female Luer Lock
- všechny připojovací konce jsou chráněny kryty pro udržení sterility
- průhledný materiál umožňuje sledování průtoku a proplachu
- doba použití max. 72 hodin (3 dny)
- je vhodný pro vysokotlaké aplikace do tlaku 2 bary
- rukojeť se šípkami označujícími směr toku
- rotace o 360 stupňů
- kompatibilita s kužely Luer Lock, které splňují požadavky normy ČSN EN ISO 80369-7
- bez obsahu PVC a prevence expozice DEHP

Trojcestné kohouty jsou určeny pro souběžné infúzní terapie při podávání infúzí nebo léčiv a lze je použít i k odběru krve. Jsou určeny pro tlakové i gravitační aplikace do tlaku 2 bary po dobu max. 72 hodin (3 dny). Umožňují nastavení, řízení, ovládání nebo zastavení požadovaného směru toku tekutiny. Trojcestný kohout je kompatibilní s běžnými tekutinami používanými v infúzní terapii, anestézii, monitorování a také s roztoky, které obsahují lipidy. Barevné rozlišení kohoutů usnadňuje identifikaci jednotlivých infúzních linek nebo léčebných aplikací. Trojcestné kohouty jsou kompatibilní s kužely Luer-Lock, které splňují požadavky normy ČSN EN ISO 80369-7.

## Rampa 3 kohouty NO PVC

Číslo produktu:	<b>V696436</b>
Název (zkratka):	Rampa 3 kohouty NO PVC
Provedení:	Sterilní-EO
Skupinové balení:	-
Přepravní balení:	200 ks/karton   3 600 ks/paleta



### Popis:

- odolnost proti lipidům
- připojovací konec Male Luer Lock s otočnou maticí pro připojení na přívod pacienta
- čtyři připojovací konce Female Luer Lock pro připojení na přívod infúzních roztoků
- všechny připojovací konce jsou chráněny kryty pro udržení sterility
- průhledný materiál umožňuje sledování průtoku a proplachu
- doba použití max. 72 hodin (3 dny)
- je vhodný pro vysokotlaké aplikace do tlaku 1,5 baru
- otočné kohouty se šípkami označujícími směr toku
- rotace kohoutů o 360 stupňů
- kompatibilita s kužely Luer Lock, které splňují požadavky normy ČSN EN ISO 80369-7
- bez obsahu PVC a prevence expozice DEHP

Rampy jsou určeny pro souběžné infúzní terapie při podávání infúzí nebo léčiv. Umožňují nastavení, řízení, ovládání nebo zastavení požadovaného směru toku tekutiny. Jsou určeny pro tlakové i gravitační aplikace do tlaku 1,5 baru po dobu max. 72 hodin (3 dny). Rampy jsou kompatibilní s běžnými tekutinami používanými v infúzní terapii, anestézii, monitorování a také s roztoky, které obsahují lipidy. Barevné rozlišení kohoutů usnadňuje identifikaci jednotlivých infúzních linek. Rampy jsou kompatibilní s kužely Luer-Lock, které splňují požadavky normy ČSN EN ISO 80369-7.

## Rampa 5 kohoutů NO PVC

Číslo produktu:	<b>V696437</b>
Název (zkratka):	Rampa 5 kohoutů NO PVC
Provedení:	Sterilní-EO
Skupinové balení:	-
Přepravní balení:	200 ks/karton   3 600 ks/paleta



### Popis:

- odolnost proti lipidům
- připojovací konec Male Luer Lock s otočnou maticí pro připojení na přívod pacienta
- šest připojovacích konců Female Luer Lock pro připojení na přívod infúzních roztoků
- všechny připojovací konce jsou chráněny kryty pro udržení sterility
- průhledný materiál umožňuje sledování průtoku a proplachu
- doba použití max. 72 hodin (3 dny)
- je vhodný pro vysokotlaké aplikace do tlaku 1,5 baru
- otočné kohouty se šípkami označujícími směr toku
- rotace kohoutů o 360 stupňů
- kompatibilita s kužely Luer Lock, které splňují požadavky normy ČSN EN ISO 80369-7
- bez obsahu PVC a prevence expozice DEH

Rampy jsou určeny pro souběžné infúzní terapie při podávání infúzí nebo léčiv. Umožňují nastavení, řízení, ovládání nebo zastavení požadovaného směru toku tekutiny. Jsou určeny pro tlakové i gravitační aplikace do tlaku 1,5 baru po dobu max. 72 hodin (3 dny). Rampy jsou kompatibilní s běžnými tekutinami používanými v infúzní terapii, anestézii, monitorování a také s roztoky, které obsahují lipidy. Barevné rozlišení kohoutů usnadňuje identifikaci jednotlivých infúzních linek. Rampy jsou kompatibilní s kužely Luer-Lock, které splňují požadavky normy ČSN EN ISO 80369-7.



## Rampa 3cestná s BV NO PVC

Číslo produktu:	<b>V696423</b>
Název (zkratka):	Rampa 3cestná s BV NO PVC
Provedení:	Sterilní-EO
Skupinové balení:	-
Přepravní balení:	200 ks/karton   3 600 ks/paleta



### Popis:

- odolnost proti lipidům
- doba použití max. 7 dní nebo 100 připojení (jeden bezjehlový vstup = 100 připojení)
- uzavřený systém pro vysoký stupeň ochrany před rizikem infekce pacientů i personálu
- je vhodná pro vysokotlaké aplikace do tlaku 1,5 baru
- připojovací konec Male Luer Lock s otočnou maticí pro připojení na přívod pacienta
- připojovací konce pro připojení infúzních linek osazeny čtyřmi bezjehlovými vstupy
- kompatibilní s Luer Slip a Luer Lock
- průhledný materiál umožňuje sledování průtoku a proplachu
- udržuje těsný spoj i při dlouhodobé aplikaci
- otočné kohouty se šipkami označujícími směr toku
- 3 otočné kohouty o 360°
- bez obsahu PVC a prevence expozice DEHP

Rampa s bezjehlovými vstupy (dále jen rampa) je určena pro souběžnou infúzní terapii při podávání infúze nebo léčiva. Rampa je určena pro napojení na centrální žilní katetr a pro tlakové i gravitační aplikace do tlaku 1,5 baru. Umožňuje nastavení, řízení, ovládání nebo zastavení požadovaného směru toku tekutiny. Připojovací kužely bezjehlových vstupů jsou kompatibilní s kužely Luer. Výměna rampy musí být provedena vždy po max. 7 dnech nebo po 100 připojeních (jeden bezjehlový vstup = 100 připojení).

## Rampa 5cestná s BV NO PVC

Číslo produktu:	<b>V696425</b>
Název (zkratka):	Rampa 5cestná s BV NO PVC
Provedení:	Sterilní-EO
Skupinové balení:	-
Přepravní balení:	200 ks/karton   3 600 ks/paleta



### Popis:

- odolnost proti lipidům
- doba použití max. 7 dní nebo 100 připojení (jeden bezjehlový vstup = 100 připojení)
- uzavřený systém pro vysoký stupeň ochrany před rizikem infekce pacientů i personálu
- je vhodná pro vysokotlaké aplikace do tlaku 1,5 baru
- připojovací konec Male Luer Lock s otočnou maticí pro připojení na přívod pacienta
- připojovací konce pro připojení infúzních linek osazeny šesti bezjehlovými vstupy
- kompatibilní s Luer Slip a Luer Lock
- průhledný materiál umožňuje sledování průtoku a proplachu
- udržuje těsný spoj i při dlouhodobé aplikaci
- otočné kohouty se šípkami označujícími směr toku
- 5 otočných kohoutů o 360°
- bez obsahu PVC a prevence expozice DEHP

Rampa s bezjehlovými vstupy (dále jen rampa) je určena pro souběžnou infúzní terapii při podávání infúze nebo léčiva. Rampa je určena pro napojení na centrální žilní katetr a pro tlakové i gravitační aplikace do tlaku 1,5 baru. Umožňuje nastavení, řízení, ovládání nebo zastavení požadovaného směru toku tekutiny. Připojovací kužely bezjehlových vstupů jsou kompatibilní s kužely Luer. Výměna rampy musí být provedena vždy po max. 7 dnech nebo po 100 připojeních (jeden bezjehlový vstup = 100 připojení).

## Ostatní

Oboustranné propichovací trny jsou určeny pro převod, ředění, smíchání sterilních roztoků nebo léků v uzavřeném systému mezi dvěma kontejnery (lahvemi), které jsou uzavřeny gumovou zátkou. Bezpečnostní uzávěry jsou určeny k odběru vzorků krve pomocí stříkačky a jehly nebo pro přerušované injekce léků. Pryžová zátka je vyrobena z materiálu latex-free, umožňuje opakovatelné použití a zajišťuje ochranu proti bakteriální kontaminaci.

## Oboustranný propichovací trn NO PVC

Číslo produktu:	<b>V696439</b>
Název (zkratka):	Oboustranný propichovací trn NO PVC
Provedení:	Sterilní-EO
Skupinové balení:	-
Přepravní balení:	250 ks/karton   9000 ks/paleta



Popis:

- anatomicky tvarovaná úchopová část
- oba konce zakončeny propichovacím trnem
- ochranné kryty proti poškození špičky trnů

Jednorázový zdravotnický prostředek určený pro převod, ředění, smíchání sterilních roztoků nebo léků v uzavřeném systému mezi dvěma kontejnery (lahvemi), které jsou uzavřeny pryžovou zátkou.

## Bezpečnostní uzávěr NO PVC

Číslo produktu:	<b>V696433</b>
Název (zkratka):	Bezpečnostní uzávěr NO PVC
Provedení:	Sterilní-EO
Skupinové balení:	10 bal. x 50 ks
Přepravní balení:	500 ks/karton   12000 ks/paleta



### Popis:

- připojovací konec Male Luer Lock
- část pro injekční aplikaci s membránou latex-free
- k bezprostřednímu opakovatelnému přístřiku medikamentů
- lze použít pro gravitační i tlakové infúzní systémy do tlaku 2 bary

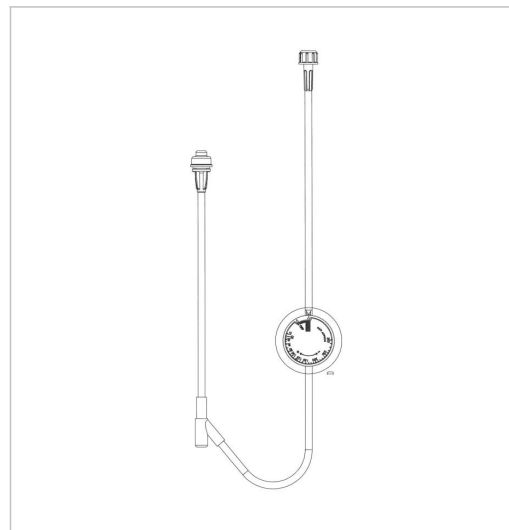
Jednorázový zdravotnický prostředek určený pro přerušované injekce léků pomocí pryžové zátky, vyrobené z materiálu latex-free, která umožňuje opakovaný vstřik a zajišťuje ochranu proti bakteriální kontaminaci. Bezpečnostní uzávěry lze použít pro gravitační i tlakové infúzní systémy do tlaku 2 bary. Připojovací část bezpečnostního uzávěru je kompatibilní s kužely Female Luer Lock, které splňují požadavky normy ČSN EN ISO 80369-7.

## Regulátory průtoku

Regulátor průtoku infúze je určený k regulaci průtoku gravitační infúze. Regulátor průtoku infúze lze použít pro fyziologické roztoky o viskozitě 0,9% NaCl až po 40% roztoky glukózy. Je univerzální pro připojení ke všem typům infúzních souprav. Je doporučen pro použití s i.v. kanylou 20G.

## Regulátor průtoku infúze

Číslo produktu:	<b>V606145-ND</b>
Název (zkratka):	Regulátor průtoku infúze
Provedení:	Sterilní - EO
Skupinové balení:	10 bal. x 10 ks
Přepravní balení:	100 ks/karton   2400 ks/paleta



### Popis:

- hadičky PVC transparentní 3,0/4,1 mm, tvrdost 75 ShA, délka 150 mm
- připojovací konec Male Luer Lock pro připojení na přívod pacienta
- připojovací konec Female Luer Lock pro připojení na infúzní soupravu
- všechny připojovací konce jsou chráněny kryty pro udržení sterility
- univerzální pro připojení ke všem typům gravitačních infúzních souprav
- injekční díl latex-free k bezprostřednímu opakovatelnému přístřiku medikamentů pomocí jehly
- regulátor průtoku s nastavitelným průtokem od 10 do 325 ml/hod
- lze použít pro fyziologické roztoky o viskozitě 0,9% NaCl až po 40% roztoky glukózy
- účinnost a přesnost při regulaci průtoku infúze - přesnost dávkování  $\pm 10\%$
- žádné riziko s negativním působením DEHP na lidský organismus
- žádné riziko s alergickou reakcí na latex z přírodního kaučuku
- konstrukční provedení a princip, na kterém je založeno dávkování snižuje vliv vnějších faktorů, které ovlivňují přesnost dávkování, to jsou:
  - teplota roztoku
  - pacientův krevní tlak
  - pohyby pacienta nebo změny držení těla

Jednorázový zdravotnický prostředek určený k regulaci průtoku gravitační infúze. Regulátor průtoku infúze lze použít pro fyziologické roztoky o viskozitě 0,9% NaCl až po 40% roztoky glukózy. Je univerzální pro připojení ke všem typům infúzních souprav. Je doporučen pro použití s i.v. kanylou 20G. Nastavitelný průtok infúze od 10 do 350 ml/hod.

## Transfúzní soupravy

### Transfúzní soupravy

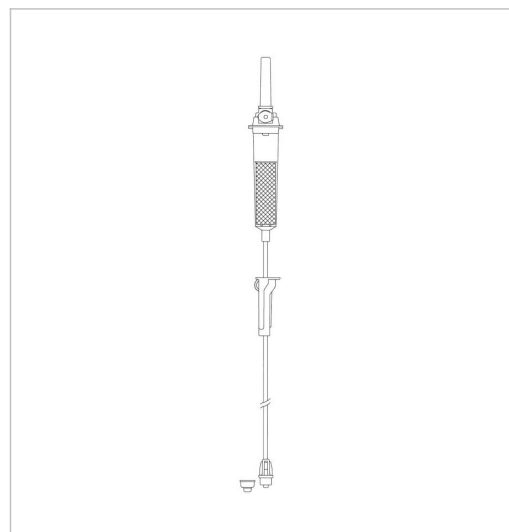
Soupravy slouží k terapeutickému převodu konzervované krve, základních složek krve, krevních náhrad apod. z lahví nebo vaků do žíly pacienta.

Transfúzní souprava TS-203 = krevní filtr 350 µm

Transfúzní souprava TS-204 = krevní filtr 200 µm

## TS-203

Číslo produktu:	<b>V606203-ND</b>
Název (zkratka):	<b>TS-203</b>
Provedení:	<b>Sterilní-EO</b>
Skupinové balení:	-
Přepravní balení:	200 ks/karton   3600 ks/paleta



### Popis:

- souprava splňuje požadavky normy ČSN EN ISO 1135-4
- bez obsahu DEHP
- pro gravitační použití
- kapací komůrka transparentní pro pozorování padání kapek
- kapací trubička pro rovnoměrnou tvorbu kapek (20 kapek =  $1 \pm 0,1$  ml)
- prostředek pro přívod vzduchu (zavzdušňovač) opatřen vzduchovým, hydrofóbním filtrem proti vniknutí mikroorganismů (pórovitost filtru 3,0 mm)
- rozměr hadičky 3,0/4,2 mm, délka 1500 mm
- krevní filtr o pórovitosti 350  $\mu$ m
- regulátor průtoku s držákem pro zafixování konce setu (řeší "Spaghetti syndrome"), nastavení průtoku v rozsahu od nuly až po maximum
- připojovací konec se závitem Male Luer Lock
- bezpečný a snadno odstranitelný kryt propichovacího trnu a připojovacího kužele pro udržení sterility

Jednorázový zdravotnický prostředek určený k terapeutickému převodu konzervované krve, základních složek krve, krevních náhrad apod. z lahví nebo vaků pacientovi.



## TS-204

Číslo produktu:	<b>V606204-ND</b>
Název (zkratka):	<b>TS-204</b>
Provedení:	<b>Sterilní-EO</b>
Skupinové balení:	-
Přepravní balení:	200 pcs/carton   3.600 pcs/pallet



### Popis:

- souprava splňuje požadavky normy ČSN EN ISO 1135-4
- bez obsahu DEHP
- pro gravitační použití
- kapací komůrka transparentní pro pozorování padání kapek
- kapací trubička pro rovnoměrnou tvorbu kapek (20 kapek =  $1 \pm 0,1$  ml)
- prostředek pro přívod vzduchu (zavzdušňovač) opatřen vzduchovým, hydrofóbním filtrem proti vniknutí mikroorganismů (pórovitost filtru 3,0  $\mu$ m)
- rozměr hadičky 3,0/4,2 mm, délka 1500 mm
- krevní filtr o pórovitosti 200  $\mu$ m
- regulátor průtoku s držákem pro zafixování konce setu (řeší "Spaghetti syndrome"), nastavení průtoku v rozsahu od nuly až po maximum
- připojovací konec se závitem Male Luer Lock
- bezpečný a snadno odstranitelný kryt propichovacího trnu a připojovacího kužele pro udržení sterility

Jednorázový zdravotnický prostředek určený k terapeutickému převodu konzervované krve, základních složek krve, krevních náhrad apod. z lahví nebo vaků pacientovi.

## Plastové prodlužovací hadičky

### GAMAPLUS

Jednorázový zdravotnický prostředek určený k prodloužení nebo propojení jedné nebo dvou infúzních nebo transfúzních souprav s intravenózní jehlou.

## GAMAPLUS 1,8 x 450 LL

Číslo produktu:	<b>V606301-ND</b>
Název (zkratka):	GAMAPLUS 1,8 x 450 LL
Provedení:	Sterilní-EO
Skupinové balení:	10 bal. x 40 ks
Přepravní balení:	400 ks/karton   9600 ks/paleta



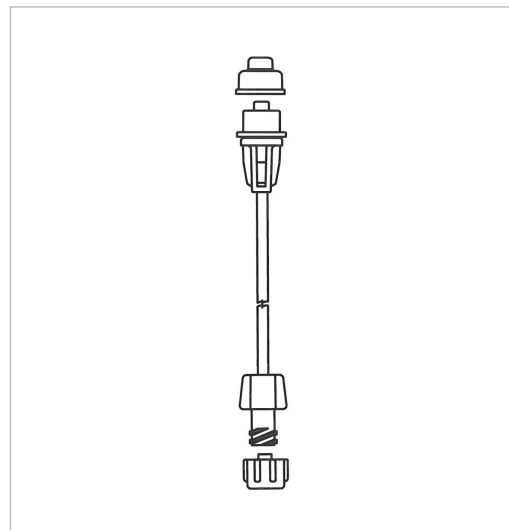
Popis:

- souprava splňuje požadavky normy ČSN EN ISO 8536-9
- bez obsahu DEHP
- lze použít pro vysokotlaké aplikace do tlaku do 2 barů
- rozměr hadičky 1,9/2,9 mm, délka 450 mm
- připojovací konce se závitem Male Luer Lock a Female Luer Lock
- oba připojovací konce jsou chráněny kryty pro udržení sterility
- závitové provedení připojovacích kuželů zajišťuje pevný a těsný spoj při pohybu pacienta

Jednorázový zdravotnický prostředek určený k prodloužení nebo propojení jedné nebo dvou infúzních nebo transfúzních souprav s intravenózní jehlou.

## GAMAPLUS 1,8x450 LLK

Číslo produktu:	<b>V606301-01ND</b>
Název (zkratka):	GAMAPLUS 1,8x450 LLK
Provedení:	Sterilní-EO
Skupinové balení:	10 bal. x 40 ks
Přepravní balení:	400 ks/karton   9600 ks/paleta



### Popis:

- souprava splňuje požadavky normy ČSN EN ISO 8536-9
- bez obsahu DEHP
- lze použít pro vysokotlaké aplikace do tlaku do 2 barů
- rozměr hadičky 1,9/2,9 mm, délka 450 mm
- připojovací konce se závitem Male Luer Lock a Female Luer Lock
- připojovací konec Female Luer Lock je vybaven křídélky pro snadnější dotažení a uvolnění spoje
- oba připojovací konce jsou chráněny kryty pro udržení sterility
- závitové provedení připojovacích kuželů zajišťuje pevný a těsný spoj při pohybu pacienta

Jednorázový zdravotnický prostředek určený k prodloužení nebo propojení jedné nebo dvou infúzních nebo transfúzních souprav s intravenózní jehlou.

## GAMAPLUS 1,8x450 UNIV

Číslo produktu:	<b>V606306-ND</b>
Název (zkratka):	GAMAPLUS 1,8x450 UNIV
Provedení:	Sterilní-EO
Skupinové balení:	10 bal. x 40 ks
Přepravní balení:	400 ks/karton   9600 ks/paleta



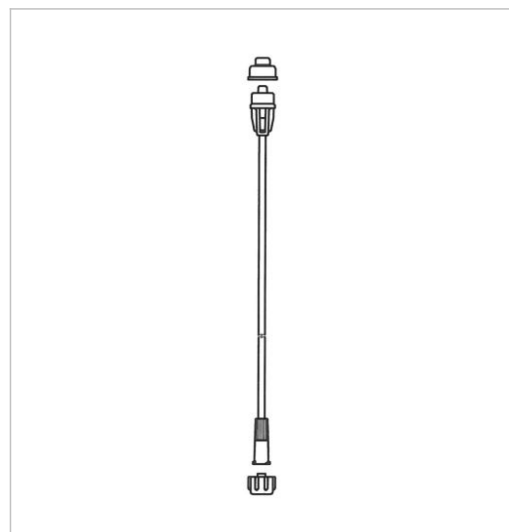
### Popis:

- souprava splňuje požadavky normy ČSN EN ISO 8536-9
- bez obsahu DEHP
- lze použít pro vysokotlaké aplikace do tlaku do 2 barů
- rozměr hadičky 1,9/2,9 mm, délka 450 mm
- připojovací konec bez závitu Male Luer
- připojovací konec se závitem Female Luer Lock
- oba připojovací konce jsou chráněny kryty pro udržení sterility

Jednorázový zdravotnický prostředek určený k prodloužení nebo propojení jedné nebo dvou infúzních nebo transfúzních souprav s intravenózní jehlou.

## GAMAPLUS 1,8x1800 LL

Číslo produktu:	<b>V606304-ND</b>
Název (zkratka):	GAMAPLUS 1,8x1800 LL
Provedení:	Sterilní-EO
Skupinové balení:	10 bal. x 20 ks
Přepravní balení:	200 ks/karton   4800 ks/paleta



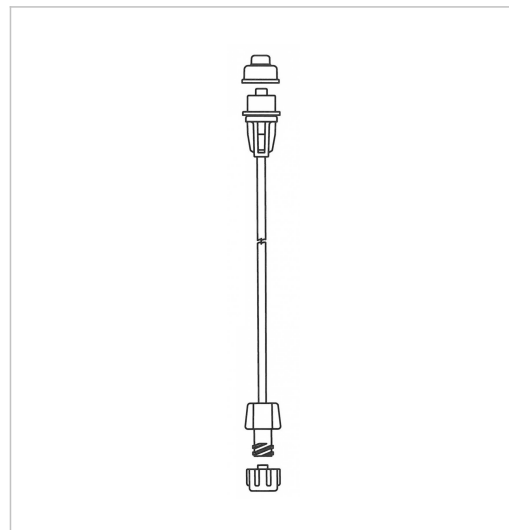
### Popis:

- souprava splňuje požadavky normy ČSN EN ISO 8536-9
- bez obsahu DEHP
- lze použít pro vysokotlaké aplikace do tlaku do 2 barů
- rozměr hadičky 1,9/2,9 mm, délka 1800 mm
- připojovací konce se závitem Male Luer Lock a Female Luer Lock
- oba připojovací konce jsou chráněny kryty pro udržení sterility
- závitové provedení připojovacích kuželů zajišťuje pevný a těsný spoj při pohybu pacienta

Jednorázový zdravotnický prostředek určený k prodloužení nebo propojení jedné nebo dvou infúzních nebo transfúzních souprav s intravenózní jehlou.

## GAMAPLUS 1,8x1800 LLK

Číslo produktu:	<b>V606304-01ND</b>
Název (zkratka):	GAMAPLUS 1,8x1800 LLK
Provedení:	Sterilní-EO
Skupinové balení:	10 bal. x 20 ks
Přepravní balení:	200 ks/karton   4800 ks/paleta



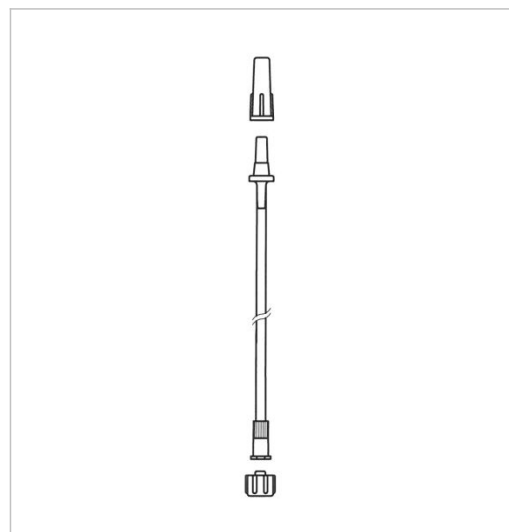
### Popis:

- souprava splňuje požadavky normy ČSN EN ISO 8536-9
- bez obsahu DEHP
- lze použít pro vysokotlaké aplikace do tlaku do 2 barů
- rozměr hadičky 1,9/2,9 mm, délka 1800 mm
- připojovací konce se závitem Male Luer Lock a Female Luer Lock
- připojovací konec Female Luer Lock je vybaven křídélky pro snadnější dotažení a uvolnění spoje
- oba připojovací konce jsou chráněny kryty pro udržení sterility
- závitové provedení připojovacích kuželů zajišťuje pevný a těsný spoj při pohybu pacienta

Jednorázový zdravotnický prostředek určený k prodloužení nebo propojení jedné nebo dvou infúzních nebo transfúzních souprav s intravenózní jehlou.

## GAMAPLUS 1,8x1800 UNIV

Číslo produktu:	<b>V606307-ND</b>
Název (zkratka):	GAMAPLUS 1,8x1800 UNIV
Provedení:	Sterilní-EO
Skupinové balení:	10 bal. x 20 ks
Přepravní balení:	200 ks/karton   4800 ks/paleta



Popis:

- souprava splňuje požadavky normy ČSN EN ISO 8536-9
- bez obsahu DEHP
- lze použít pro vysokotlaké aplikace do tlaku do 2 barů
- rozměr hadičky 1,9/2,9 mm, délka 1800 mm
- připojovací konec bez závitu Male Luer
- připojovací konec se závitem Female Luer Lock
- oba připojovací konce jsou chráněny kryty pro udržení sterility

Jednorázový zdravotnický prostředek určený k prodloužení nebo propojení jedné nebo dvou infúzních nebo transfúzních souprav s intravenózní jehlou.



## GAMAPLUS 3,0x150 LL

Číslo produktu:	<b>V606321-ND</b>
Název (zkratka):	GAMAPLUS 3,0x150 LL
Provedení:	Sterilní-EO
Skupinové balení:	10 bal. x 30 ks
Přepravní balení:	300 ks/karton   7200 ks/paleta



Popis:

- souprava splňuje požadavky normy ČSN EN ISO 8536-9
- bez obsahu DEHP
- lze použít pro vysokotlaké aplikace do tlaku do 2 barů
- rozměr hadičky 3,0/4,2 mm, délka 150 mm
- připojovací konec bez závitu Male Luer
- připojovací konec se závitem Female Luer Lock
- oba připojovací konce jsou chráněny kryty pro udržení sterility

Jednorázový zdravotnický prostředek určený k prodloužení nebo propojení jedné nebo dvou infúzních nebo transfúzních souprav s intravenózní jehlou.

## GAMAPLUS 3,0x300 LL

Číslo produktu:	<b>V606342-ND</b>
Název (zkratka):	GAMAPLUS 3,0x300 LL
Provedení:	Sterilní-EO
Skupinové balení:	10 bal. x 30 ks
Přepravní balení:	300 ks/karton   7200 ks/paleta



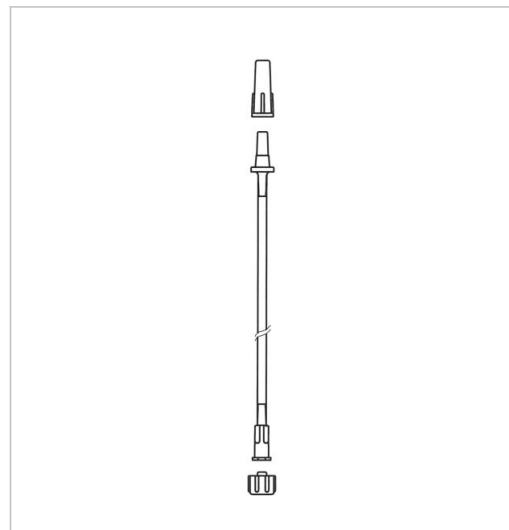
### Popis:

- souprava splňuje požadavky normy ČSN EN ISO 8536-9
- bez obsahu DEHP
- lze použít pro vysokotlaké aplikace do tlaku do 2 barů
- rozměr hadičky 3,0/4,2 mm, délka 300 mm
- připojovací konec bez závitu Male Luer
- připojovací konec se závitem Female Luer Lock
- oba připojovací konce jsou chráněny kryty pro udržení sterility

Jednorázový zdravotnický prostředek určený k prodloužení nebo propojení jedné nebo dvou infúzních nebo transfúzních souprav s intravenózní jehlou.

## GAMAPLUS 3,0x2500 LL

Číslo produktu:	<b>V606347-ND</b>
Název (zkratka):	GAMAPLUS 3,0x2500 LL
Provedení:	Sterilní-EO
Skupinové balení:	-
Přepravní balení:	100 ks/karton   2400 ks/paleta



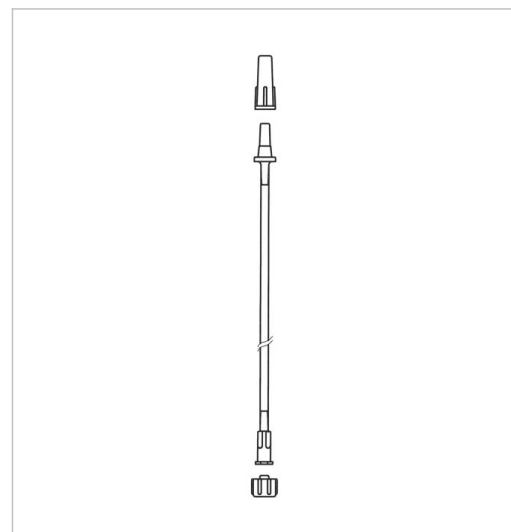
### Popis:

- souprava splňuje požadavky normy ČSN EN ISO 8536-9
- bez obsahu DEHP
- lze použít pro vysokotlaké aplikace do tlaku do 2 barů
- rozměr hadičky 3,0/4,2 mm, délka 2500 mm
- připojovací konec bez závitů Male Luer
- připojovací konec se závitěm Female Luer Lock
- oba připojovací konce jsou chráněny kryty pro udržení sterility

Jednorázový zdravotnický prostředek určený k prodloužení nebo propojení jedné nebo dvou infúzních nebo transfúzních souprav s intravenózní jehlou.

## GAMAPLUS 3,0x3500 LL

Číslo produktu:	<b>V606349-ND</b>
Název (zkratka):	GAMAPLUS 3,0x3500 LL
Provedení:	Sterilní-EO
Skupinové balení:	-
Přepravní balení:	100 ks/karton   2400 ks/paleta



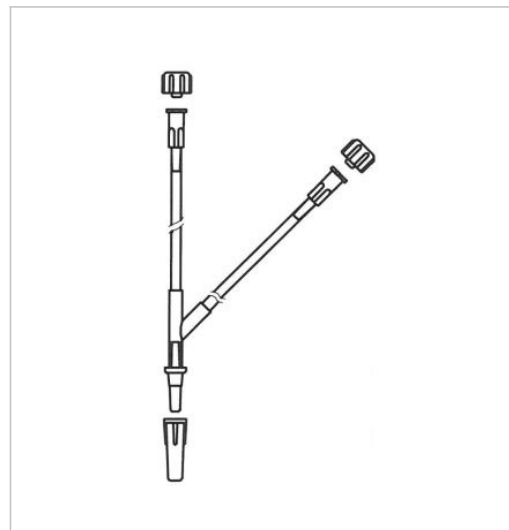
Popis:

- souprava splňuje požadavky normy ČSN EN ISO 8536-9
- bez obsahu DEHP
- lze použít pro vysokotlaké aplikace do tlaku do 2 barů
- rozměr hadičky 3,0/4,2 mm, délka 3500 mm
- připojovací konec bez závitů Male Luer
- připojovací konec se závitěm Female Luer Lock
- oba připojovací konce jsou chráněny kryty pro udržení sterility

Jednorázový zdravotnický prostředek určený k prodloužení nebo propojení jedné nebo dvou infúzních nebo transfúzních souprav s intravenózní jehlou.

## GAMAPLUS 3,0x150 YLL

Číslo produktu:	<b>V606371-ND</b>
Název (zkratka):	GAMAPLUS 3,0x150 YLL
Provedení:	Sterilní-EO
Skupinové balení:	10 bal. x 30 ks
Přepravní balení:	300 ks/karton   7200 ks/paleta



### Popis:

- souprava splňuje požadavky normy ČSN EN ISO 8536-9
- bez obsahu DEHP
- lze použít pro vysokotlaké aplikace do tlaku do 2 barů
- dvě hadičky o rozměru 3,0/4,2 mm, délka 150 mm
- jeden připojovací konec bez závitů Male Luer
- dva připojovací konce se závitěm Female Luer Lock
- všechny připojovací konce jsou chráněny kryty pro udržení sterility

Jednorázový zdravotnický prostředek určený k prodloužení nebo propojení jedné nebo dvou infúzních nebo transfúzních souprav s intravenózní jehlou.

## GAMAPLUS 3,0x150 LCH

Číslo produktu:	<b>V606372-ND</b>
Název (zkratka):	GAMAPLUS 3,0x150 LCH
Provedení:	Sterilní-EO
Skupinové balení:	10 bal. x 30 ks
Přepravní balení:	300 ks/karton   7200 ks/paleta



Popis:

- souprava splňuje požadavky normy ČSN EN ISO 8536-9
- bez obsahu DEHP
- lze použít pro aplikace do tlaku 0,5 barů
- hadička 3,0/4,2 mm, délka 150 mm
- připojovací konec bez závitů Male Luer
- připojovací konec trychtýřová koncovka Charriére Ch12 bílá

Jednorázový zdravotnický prostředek určený k prodloužení nebo propojení jedné nebo dvou infúzních nebo transfúzních souprav s intravenózní jehlou.

## GAMAPLUS 1,8x1500 LL

Číslo produktu:	<b>V606303-ND</b>
Název (zkratka):	GAMAPLUS 1,8x1500 LL
Provedení:	Sterilní-EO
Skupinové balení:	10 bal. x 20 ks
Přepravní balení:	200 ks/karton   4800 ks/paleta



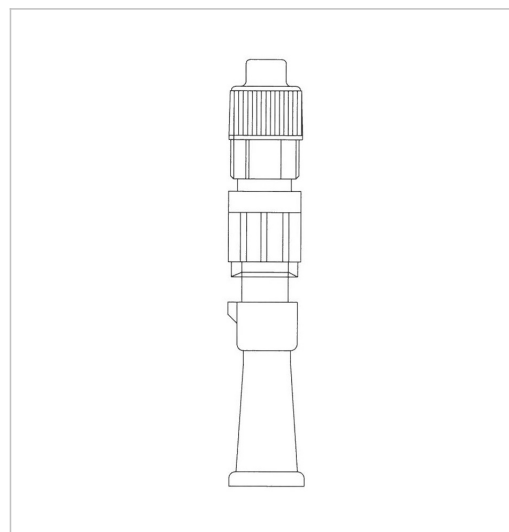
### Popis:

- souprava splňuje požadavky normy ČSN EN ISO 8536-9
- bez obsahu DEHP
- lze použít pro vysokotlaké aplikace do tlaku do 2 barů
- rozměr hadičky 1,9/2,9 mm, délka 1500 mm
- připojovací konce se závitem Male Luer Lock a Female Luer Lock
- oba připojovací konce jsou chráněny kryty pro udržení sterility
- závitové provedení připojovacích kuželů zajišťuje pevný a těsný spoj při pohybu pacienta

Jednorázový zdravotnický prostředek určený k prodloužení nebo propojení jedné nebo dvou infúzních nebo transfúzních souprav s intravenózní jehlou.

## GAMAPLUS 4,5 x 20 LCH

Číslo produktu:	<b>V606372-01ND</b>
Název (zkratka):	GAMAPLUS 4,5 x 20 LCH
Provedení:	Sterilní-EO
Skupinové balení:	10 bal. x 40 ks
Přepravní balení:	400 ks/karton   9600 ks/paleta



Popis:

- souprava splňuje požadavky normy ČSN EN ISO 8536-9
- bez obsahu DEHP
- lze použít pro aplikace do tlaku 0,5 barů
- hadička 4,5/6,8 mm, délka 20 mm
- připojovací konec se závitem a otočnou maticí Male Luer Lock
- připojovací konec trychtýřová koncovka Charriére Ch20 žlutá

Jednorázový zdravotnický prostředek určený k prodloužení nebo propojení jedné nebo dvou infúzních nebo transfúzních souprav s intravenózní jehlou.



## Spojovací hadičky

Jednorázové zdravotnické prostředky určené k propojení více infúzních souprav s dalšími komponenty jako např. i.v. kanyla. Přes vstupy spojovacích hadiček, které tvoří připojovací kužely Luer Lock je možné podávat současně jeden nebo více infúzních roztoků nebo roztoků léčiv. Spojovací hadičky jsou určeny pro tlakové i gravitační systémy do tlaku 2 bary a jsou kompatibilní s kužely Luer Lock, které splňují požadavky normy ČSN EN ISO 80369-7.

### Spojovací hadička 2-cestná

Číslo produktu:	<b>V606402-ND</b>
Název (zkratka):	Spojovací hadička 2-cestná
Provedení:	Sterilní-EO
Skupinové balení:	4 bal. x 50 ks
Přepravní balení:	200 ks/karton   3600 ks/paleta



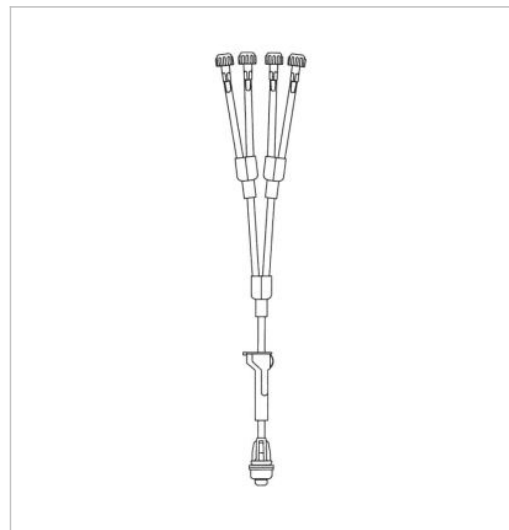
#### Popis:

- souprava splňuje požadavky normy ČSN EN ISO 8536-9
- bez obsahu DEHP
- lze použít pro aplikace do tlaku 2 bary
- hadička PVC transparentní 3,0/4,1 mm, délka 60 mm
- připojovací konce se závitem 2x Female Luer Lock, 1x Male Luer Lock
- připojovací konce jsou chráněny kryty pro udržení sterility
- závitové provedení připojovacích kuželů zajišťuje pevný a těsný spoj při pohybu pacienta

Jednorázové zdravotnické prostředky určené k propojení více infúzních souprav s dalšími komponenty jako např. i.v. kanyla. Přes vstupy spojovacích hadiček, které tvoří připojovací kužely Luer Lock je možné podávat současně jeden nebo více infúzních roztoků nebo roztoků léčiv. Spojovací hadičky jsou určeny pro tlakové i gravitační systémy do tlaku 2 bary a jsou kompatibilní s kužely Luer Lock, které splňují požadavky normy ČSN EN ISO 80369-7.

## Spojovací hadička 4-cestná

Číslo produktu:	<b>V606404-ND</b>
Název (zkratka):	Spojovací hadička 4-cestná
Provedení:	Sterilní-EO
Skupinové balení:	4 bal. x 50 ks
Přepravní balení:	200 ks/karton   3600 ks/paleta



### Popis:

- souprava splňuje požadavky normy ČSN EN ISO 8536-9
- bez obsahu DEHP
- lze použít pro aplikace do tlaku 2 bary
- hadička PVC transparentní 3,0/4,1 mm, délka 60 mm a 200 mm
- připojovací konce se závitem 4x Female Luer Lock, 1x Male Luer Lock
- připojovací konce jsou chráněny kryty pro udržení sterility
- závitové provedení připojovacích kuželů zajišťuje pevný a těsný spoj při pohybu pacienta
- regulátor průtoku s nastavením od nuly až po maximum

Jednorázové zdravotnické prostředky určené k propojení více infúzních souprav s dalšími komponenty jako např. i.v. kanyla. Přes vstupy spojovacích hadiček, které tvoří připojovací kužely Luer Lock je možné podávat současně jeden nebo více infúzních roztoků nebo roztoků léčiv. Spojovací hadičky jsou určeny pro tlakové i gravitační systémy do tlaku 2 bary a jsou kompatibilní s kužely Luer Lock, které splňují požadavky normy ČSN EN ISO 80369-7.

## Spojovací hadička s bezjehlovým vstupem

Číslo produktu:	<b>V686424-ND</b>
Název (zkratka):	Spojovací hadička s bezjehlovým vstupem
Provedení:	Sterilní - EO
Skupinové balení:	10 bal. x 40 ks
Přepravní balení:	400 ks/karton   9600 ks/paleta



### Popis:

- souprava splňuje požadavky normy ČSN EN ISO 8536-9
- bez obsahu DEHP
- je určena pro tlakové i gravitační systémy do tlaku 2 bary
- maximální doba použitelnosti je dána dobou použitelnosti katetru, na který je připojena, ale její výměna musí být provedena vždy maximálně po 7 dnech nebo po 100 připojeních
- hadička PVC transparentní 1,0/2,4 mm, délka 120 mm
- připojovací konec se závitem Male Luer Lock pro připojení na přívod pacienta
- připojovací konec s bezjehlovým vstupem pro připojení infuzního příslušenství
- kompatibilní s Luer Slip a Luer Lock
- štěrbinová tlačka pro zastavení průtoku

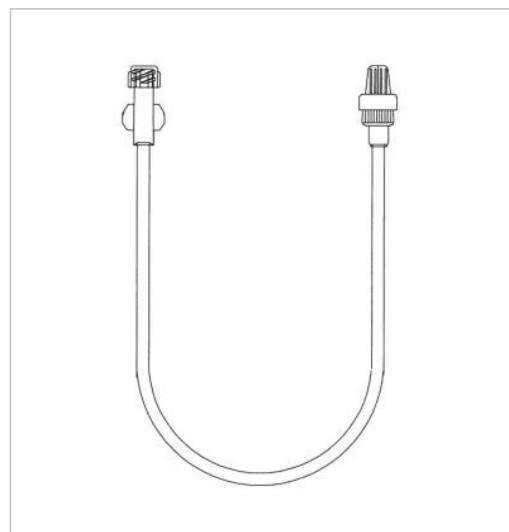
Spojovací hadička s bezjehlovým vstupem je jednorázový zdravotnický prostředek určený k propojení i.v. kanyly s dalšími infuzními systémy s Luer zakončením (stříkačky, infuzní sety, atd.). Lze ji také použít k prodloužení nebo propojení jakéhokoli infuzního systému, který má Luer zakončení. Spojovací hadička s bezjehlovým vstupem zajišťuje uzavřený systém a tím mikrobiologickou bezpečnost po dobu použitelnosti i.v. kanyly, na kterou je připojena nebo max. 100 aplikacích. Bezjehlový vstup, kterým je hadička zakončena umožňuje mnohonásobný a bezpečný přístup (bez použití jehly) pro přímou injekci nebo infúzi. Spojovací hadička s bezjehlovým vstupem je určena pro tlakové i gravitační systémy do tlaku 2 bary.

## Prodlužovací hadičky PVC

Jednorázové zdravotnické prostředky určené jako spojovací hadičky pro lineární dávkovače při intravenózní nebo intraarteriální infúzní terapii. Zakončení hadiček na obou koncích kužely Luer Lock zajišťuje bezpečné připojení na standardní injekční stříkačku určenou pro lineární dávkovač a na intravenózní nebo intraarteriální katetr. Dále může být tato hadička použita jako standardní prodlužovací hadička pro propojení infúzní soupravy s intravenózní jehlou. Prodlužovací hadička PVC, pro světlocitlivé léky navíc ještě umožňuje podávat léky, které jsou citlivé na světlo. Připojovací kužely prodlužovací hadičky jsou kompatibilní s kužely Luer Lock, které splňují požadavky normy ČSN EN ISO 80369-7.

## Prodlužovací hadička PVC, 150 cm pro světlocitlivé léky

Číslo produktu:	<b>V686423-ND</b>
Název (zkratka):	Prodlužovací hadička PVC, 150 cm pro světlocitlivé léky
Provedení:	Sterilní-EO
Skupinové balení:	10 bal. x 20 ks
Přepravní balení:	200 ks/karton   4800 ks/paleta



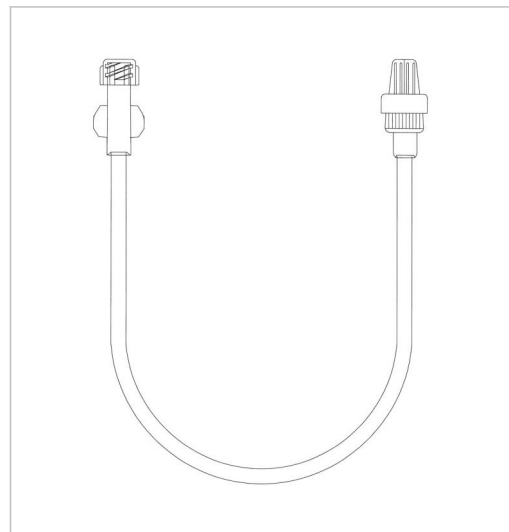
### Popis:

- souprava splňuje požadavky normy ČSN EN ISO 8536-9
- bez obsahu DEHP
- je určena pro aplikaci léků citlivých na světlo
- je kompatibilní se standardní injekční stříkačkou určenou pro lineární dávkovač
- lze použít pro aplikace do tlaku 2 bary
- hadička 1,5/2,7 mm, délka 1500 mm
- hadička transparentní se žlutým zabarvením poskytuje ochranu proti UV záření
- připojovací konce se závitem Male Luer Lock a Female Luer Lock
- připojovací konec Female Luer Lock je vybaven křídélky pro snadnější dotažení a uvolnění spoje
- oba připojovací konce jsou chráněny kryty pro udržení sterility
- závitové provedení připojovacích kuželů zajišťuje pevný a těsný spoj při pohybu pacienta

Jednorázové zdravotnické prostředky určené jako spojovací hadičky pro lineární dávkovače při intravenózní nebo intraarteriální infúzní terapii. Zakončení hadiček na obou koncích kužely Luer Lock zajišťuje bezpečné připojení na standardní injekční stříkačku určenou pro lineární dávkovač a na intravenózní nebo intraarteriální katetr. Dále může být tato hadička použita jako standardní prodlužovací hadička pro propojení infúzní soupravy s intravenózní jehlou. Prodlužovací hadička PVC, pro světlocitlivé léky navíc ještě umožňuje podávat léky, které jsou citlivé na světlo. Připojovací kužely prodlužovací hadičky jsou kompatibilní s kužely Luer Lock, které splňují požadavky normy ČSN EN ISO 80369-7.

## Prodlužovací hadička PVC, 150 cm

Číslo produktu:	<b>V606502-ND</b>
Název (zkratka):	Prodlužovací hadička PVC, 150 cm
Provedení:	Sterilní-EO
Skupinové balení:	10 bal. x 20 ks
Přepravní balení:	200 ks/karton   4800 ks/paleta



Jednorázové zdravotnické prostředky určené jako spojovací hadičky pro lineární dávkovače při intravenózní nebo intraarteriální infúzní terapii. Zakončení hadiček na obou koncích kužely Luer Lock zajišťuje bezpečné připojení na standardní injekční stříkačku určenou pro lineární dávkovač a na intravenózní nebo intraarteriální katetr. Dále může být tato hadička použita jako standardní prodlužovací hadička pro propojení infúzní soupravy s intravenózní jehlou. Prodlužovací hadička PVC, pro světlocitlivé léky navíc ještě umožňuje podávat léky, které jsou citlivé na světlo. Připojovací kužely prodlužovací hadičky jsou kompatibilní s kužely Luer Lock, které splňují požadavky normy ČSN EN ISO 80369-7.

## Prodlužovací hadička PVC, 200 cm pro světlocitlivé léky

Číslo produktu:	<b>V686423-01ND</b>
Název (zkratka):	Prodlužovací hadička PVC, 200 cm pro světlocitlivé léky
Provedení:	Sterilní-EO
Skupinové balení:	10 bal. x 20 ks
Přepravní balení:	200 ks/karton   4800 ks/paleta



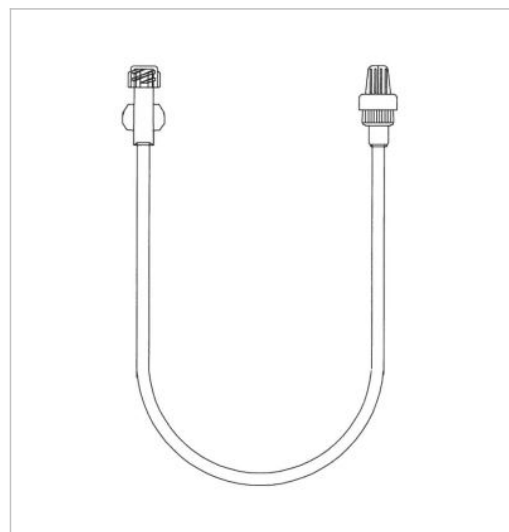
### Popis:

- souprava splňuje požadavky normy ČSN EN ISO 8536-9
- bez obsahu DEHP
- je určena pro aplikaci léků citlivých na světlo
- je kompatibilní se standardní injekční stříkačkou určenou pro lineární dávkovač
- lze použít pro aplikace do tlaku 2 bary
- hadička 1,5/2,7 mm, délka 2000 mm
- hadička transparentní se žlutým zabarvením poskytuje ochranu proti UV záření
- připojovací konce se závitem Male Luer Lock a Female Luer Lock
- připojovací konec Female Luer Lock je vybaven křídélky pro snadnější dotažení a uvolnění spoje
- oba připojovací konce jsou chráněny kryty pro udržení sterility
- závitové provedení připojovacích kuželů zajišťuje pevný a těsný spoj při pohybu pacienta

Jednorázové zdravotnické prostředky určené jako spojovací hadičky pro lineární dávkovače při intravenózní nebo intraarteriální infúzní terapii. Zakončení hadiček na obou koncích kužely Luer Lock zajišťuje bezpečné připojení na standardní injekční stříkačku určenou pro lineární dávkovač a na intravenózní nebo intraarteriální katetr. Dále může být tato hadička použita jako standardní prodlužovací hadička pro propojení infúzní soupravy s intravenózní jehlou. Prodlužovací hadička PVC, pro světlocitlivé léky navíc ještě umožňuje podávat léky, které jsou citlivé na světlo. Připojovací kužely prodlužovací hadičky jsou kompatibilní s kužely Luer Lock, které splňují požadavky normy ČSN EN ISO 80369-7.

## Prodlužovací hadička PVC, 50 cm pro světlocitlivé léky

Číslo produktu:	<b>V686423-02ND</b>
Název (zkratka):	Prodlužovací hadička PVC, 50 cm pro světlocitlivé léky
Provedení:	Sterilní-EO
Skupinové balení:	10 bal. x 40 ks
Přepravní balení:	400 ks/karton   9600 ks/paleta



### Popis:

souprava splňuje požadavky normy ČSN EN ISO 8536-9

- bez obsahu DEHP
- je určena pro aplikaci léků citlivých na světlo
- je kompatibilní se standardní injekční stříkačkou určenou pro lineární dávkovač
- lze použít pro aplikace do tlaku 2 bary
- hadička 1,5/2,7 mm, délka 500 mm
- hadička transparentní se žlutým zabarvením poskytuje ochranu proti UV záření
- připojovací konce se závitem Male Luer Lock a Female Luer Lock
- připojovací konec Female Luer Lock je vybaven křídélky pro snadnější dotažení a uvolnění spoje
- oba připojovací konce jsou chráněny kryty pro udržení sterility
- závitové provedení připojovacích kuželů zajišťuje pevný a těsný spoj při pohybu pacienta

Jednorázové zdravotnické prostředky určené jako spojovací hadičky pro lineární dávkovače při intravenózní nebo intraarteriální infúzní terapii. Zakončení hadiček na obou koncích kužely Luer Lock zajišťuje bezpečné připojení na standardní injekční stříkačku určenou pro lineární dávkovač a na intravenózní nebo intraarteriální katetr. Dále může být tato hadička použita jako standardní prodlužovací hadička pro propojení infúzní soupravy s intravenózní jehlou. Prodlužovací hadička PVC, pro světlocitlivé léky navíc ještě umožňuje podávat léky, které jsou citlivé na světlo. Připojovací kužely prodlužovací hadičky jsou kompatibilní s kužely Luer Lock, které splňují požadavky normy ČSN EN ISO 80369-7.



## Převodové soupravy

### Převodové soupravy

Převodové soupravy jsou určeny k přepouštění infúzních roztoků při operacích oka. Hadičkou o vnitřním průměru 3,0 mm je infúzní roztok přiváděn do místa operace oka a hadičkou o vnitřním průměru 1,9 mm je přebytečný infúzní roztok odsáván, každá hadička je zakončena negativním a pozitivním kuželem.

Rozlišení převodových souprav dle čísla výrobku:

- převodová souprava s číslem výrobku V606386-ND má hadičky o tvrdosti 75 ShA
- převodová souprava s číslem výrobku V606386-02ND má hadičky o tvrdosti 75 ShA
- převodová souprava s číslem výrobku V606386-03ND má hadičky o tvrdosti 61 ShA

Soupravy V606386-02ND a V606386-03ND jsou určeny k přepouštění infúzních roztoků při operacích oka na mikrochirurgickém přístroji Stellaris a Stellaris PC. Soupravy jsou kompatibilní s Handpiece Bausch & Lomb.

### Převodová souprava

Číslo produktu:	<b>V606386-ND</b>
Název (zkratka):	Převodová souprava
Provedení:	Sterilní-EO
Skupinové balení:	-
Přepravní balení:	150 ks/karton   2700 ks/paleta



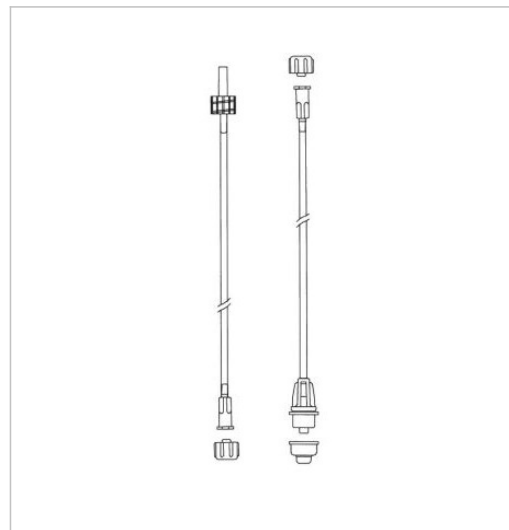
Popis:

- aspirační hadička o rozměru 1,9/4,1 mm, délka 1800 mm
- irigační hadička o rozměru 3,0/4,2 mm, délka 1800 mm
- tvrdost hadiček 75 ShA
- aspirační hadička má připojovací konce se závitem Female Luer Lock a Male Luer Lock
- irigační hadička má připojovací konec se závitem Female Luer Lock a konec bez závitu Male Luer
- připojovací konce jsou chráněny kryty pro udržení sterility
- bez obsahu DEHP

Jednorázový zdravotnický prostředek určený k přepouštění infuzního roztoku při operacích oka.

## Převodová souprava PS

Číslo produktu:	<b>V606386-02ND</b>
Název (zkratka):	Převodová souprava PS
Provedení:	Sterilní-EO
Skupinové balení:	-
Přepravní balení:	150 ks/karton   2700 ks/paleta



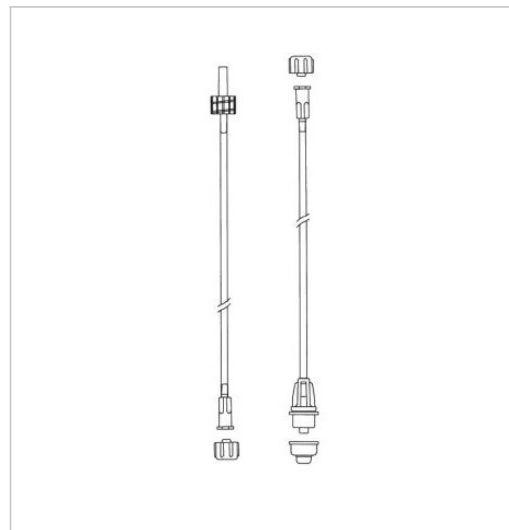
### Popis:

- použití s mikrochirurgickým přístrojem Stellaris a Stellaris PC
- kompatibilní s Handpiece Bausch & Lomb
- aspirační hadička o rozměru 1,9/4,1 mm, délka 1800 mm
- irigační hadička o rozměru 3,0/4,2 mm, délka 1800 mm
- tvrdost hadiček 75 ShA
- aspirační hadička má připojovací konce se závitem Female Luer Lock a Male Luer Lock (kužel Female Luer Lock je v modré barvě)
- irigační hadička má připojovací konce se závitem Female Luer Lock a Male Luer Lock (kužel Male Luer Lock je v zelené barvě)
- připojovací konce jsou chráněny kryty pro udržení sterility
- bez obsahu DEHP

Jednorázový zdravotnický prostředek určený k prepouštění infuzního roztoku při operacích oka.

## Převodová souprava PS

Číslo produktu:	<b>V606386-03ND</b>
Název (zkratka):	Převodová souprava PS
Provedení:	Sterilní-EO
Skupinové balení:	-
Přepravní balení:	100 ks/karton   2400 ks/paleta



### Popis:

- použití s mikrochirurgickým přístrojem Stellaris a Stellaris PC
- kompatibilní s Handpiece Bausch & Lomb
- aspirační hadička o rozměru 1,9/4,1 mm, délka 1800 mm
- irigační hadička o rozměru 3,0/4,2 mm, délka 1800 mm
- tvrdost hadiček 61 ShA
- aspirační hadička má připojovací konce se závitem Female Luer Lock a Male Luer Lock (kužel Female Luer Lock je v modré barvě)
- irigační hadička má připojovací konce se závitem Female Luer Lock a Male Luer Lock (kužel Male Luer Lock je v zelené barvě)
- připojovací konce jsou chráněny kryty pro udržení sterility
- bez obsahu DEHP

Jednorázový zdravotnický prostředek určený k prepouštění infuzního roztoku při operacích oka.

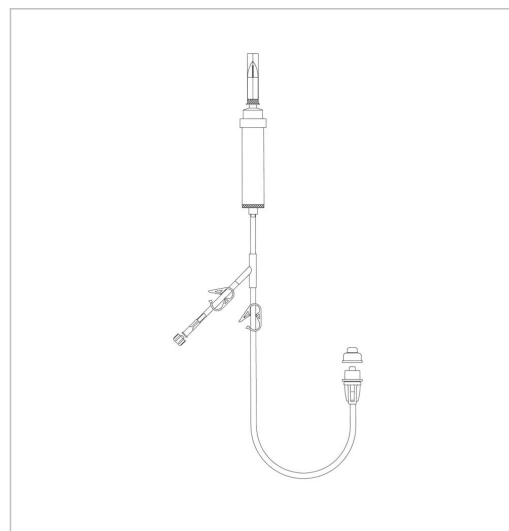
## Dialyzační příslušenství

### Příslušenství pro dialýzu

**Priming set dialyzačních souprav** - Jednorázový zdravotnický prostředek určený k naplnění a proplachu dialyzačních souprav a dialyzátorů před zahájením hemodialýzy, resp. výplachu krve z nich při ukončování hemodialýzy fyziologickým roztokem nebo v případě potřeby dolití fyziologického roztoku pacientovi.

### PS 003

Číslo produktu:	<b>V606003-ND</b>
Název (zkratka):	PS 003
Provedení:	Sterilní-EO
Skupinové balení:	-
Přepravní balení:	150 ks/karton   2700 ks/paleta



Popis:

Bez sběrného sáčku.

## Urologické pomůcky a příslušenství

### Láhve na moč s uzávěrem

Sběrné láhve na moč jsou určeny pro muže. Jedná se o láhve o objemu 1000 ml z materiálu HDPE různých barev s dělenou stupnicí po 50 ml. Láhve mají uzávěr z LDPE a průměr hrdla je 54 mm.

### Láhev na moč s uzávěrem

Číslo produktu:	<b>V204811</b>
Název (zkratka):	Láhev na moč s uzávěrem
Provedení:	Nesterilní
Skupinové balení:	-
Přepravní balení:	30 ks/karton   540 ks/paleta



Popis:

bílá láhev, modrý uzávěr z LDPE

## Láhev na moč s uzávěrem - zelená

Číslo produktu:	<b>V204811-54</b>
Název (zkratka):	Láhev na moč s uzávěrem - zelená
Provedení:	Nesterilní
Skupinové balení:	-
Přepravní balení:	30 ks/karton   540 ks/paleta



Popis:

zelená láhev, zelený uzávěr z LDPE

## Láhev na moč s uzávěrem - modrá

Číslo produktu:	<b>V204811-55</b>
Název (zkratka):	Láhev na moč s uzávěrem - modrá
Provedení:	Nesterilní
Skupinové balení:	-
Přepravní balení:	30 ks/karton   540 ks/paleta



Popis:

modrá láhev, modrý uzávěr z LDPE

## Uzávěr láhve na moč

Číslo produktu:	<b>V204814</b>
Název (zkratka):	Uzávěr láhve na moč
Provedení:	Nesterilní
Skupinové balení:	10 ks v PE sáčku
Přepravní balení:	500 ks/karton



Popis:

Náhradní díl k výrobkům Láhev na moč s uzávěrem V204811,V204811-54,V204811-55.

Modrý uzávěr z LDPE.

## Láhev na moč s uzávěrem v PE sáčku

Číslo produktu:	<b>V204811-02</b>
Název (zkratka):	Láhev na moč s uzávěrem v PE sáčku
Provedení:	Nesterilní
Skupinové balení:	-
Přepravní balení:	25 ks/karton   450 ks/paleta



Popis:

bílá láhev, modrý uzávěr z LDPE

## Láhev na moč s uzávěrem v PE sáčku - zelená

Číslo produktu:	<b>V204811-0254</b>
Název (zkratka):	Láhev na moč s uzávěrem v PE sáčku - zelená
Provedení:	Nesterilní
Skupinové balení:	-
Přepravní balení:	25 ks/karton   450 ks/paleta



Popis:

zelená láhev, zelený uzávěr z LDPE

## Láhev na moč s uzávěrem v PE sáčku - modrá

Číslo produktu:	<b>V204811-0255</b>
Název (zkratka):	Láhev na moč s uzávěrem v PE sáčku - modrá
Provedení:	Nesterilní
Skupinové balení:	-
Přepravní balení:	25 ks/karton   450 ks/paleta



Popis:

modrá láhev, modrý uzávěr z LDPE



## Kónické odměrky na moč

Kónické odměrky na moč jsou určeny pro odběr tzv. středního proudu moči pro laboratorní vyšetření. Jedná se o polystyrénové kónické odměrky o objemu 100 ml resp. 250 ml, s nálevkou a se stupnicí dělenou po 10 ml.

### Kónická odměrka na moč 100 ml

Číslo produktu:	<b>V204808</b>
Název (zkratka):	Kónická odměrka na moč 100 ml
Provedení:	Nesterilní
Skupinové balení:	-
Přepravní balení:	36 ks/karton   2880 ks/paleta



Popis:  
transparentní čirá

## Kónická odměrka na moč 100 ml - žlutá

Číslo produktu:	<b>V204808-53</b>
Název (zkratka):	Kónická odměrka na moč 100 ml - žlutá
Provedení:	Nesterilní
Skupinové balení:	-
Přepravní balení:	36 ks/karton   2880 ks/paleta



Popis:  
transparentní žlutá

## Kónická odměrka na moč 100 ml - zelená

Číslo produktu:	<b>V204808-54</b>
Název (zkratka):	Kónická odměrka na moč 100 ml - zelená
Provedení:	Nesterilní
Skupinové balení:	-
Přepravní balení:	36 ks/karton   2880 ks/paleta



Popis:  
transparentní zelená

## Kónická odměrka na moč 100 ml - modrá

Číslo produktu:	<b>V204808-55</b>
Název (zkratka):	Kónická odměrka na moč 100 ml - modrá
Provedení:	Nesterilní
Skupinové balení:	-
Přepravní balení:	36 ks/karton   2880 ks/paleta



Popis:  
transparentní modrá

## Kónická odměrka na moč 250 ml

Číslo produktu:	<b>V204809</b>
Název (zkratka):	Kónická odměrka na moč 250 ml
Provedení:	Nesterilní
Skupinové balení:	-
Přepravní balení:	12 ks/karton   960 ks/paleta



Popis:  
transparentní čirá

## Kónická odměrka na moč 250 ml – žlutá

Číslo produktu:	<b>V204809-53</b>
Název (zkratka):	Kónická odměrka na moč 250 ml – žlutá
Provedení:	Nesterilní
Skupinové balení:	-
Přepravní balení:	12 ks/karton   960 ks/paleta



Popis:  
transparentní žlutá

## Kónická odměrka na moč 250 ml - zelená

Číslo produktu:	<b>V204809-54</b>
Název (zkratka):	Kónická odměrka na moč 250 ml - zelená
Provedení:	Nesterilní
Skupinové balení:	-
Přepravní balení:	12 ks/karton   960 ks/paleta



Popis:  
transparentní zelená

## Kónická odměrka na moč 250 ml - modrá

Číslo produktu:	<b>V204809-55</b>
Název (zkratka):	Kónická odměrka na moč 250 ml - modrá
Provedení:	Nesterilní
Skupinové balení:	-
Přepravní balení:	12 ks/karton   960 ks/paleta



Popis:  
transparentní modrá

## Urodynamické soupravy

Soupravy jsou jednorázovým doplňkem urodynamické aparatury UROMIC a jsou určeny k připojení na urologický katetr a k řízenému naplňování močového měchýře fyziologickým roztokem při provádění urodynamických měření. Souprava pod označením USM-S je určena pro urodynamický systém UROMIC SAMBA.

### Urodynamická souprava malá USM

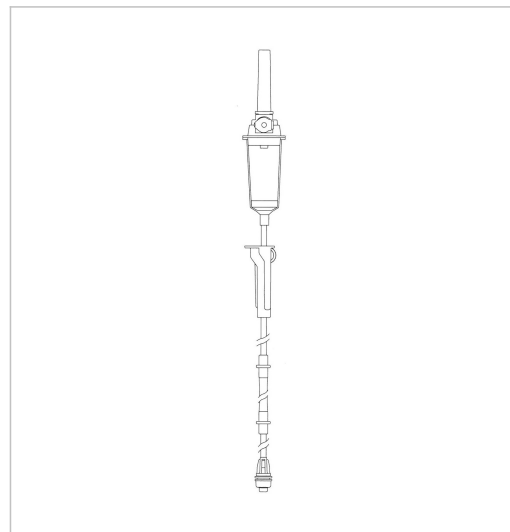
Číslo produktu:	<b>V606481-ND</b>
Název (zkratka):	Urodynamická souprava malá USM
Provedení:	Sterilní-EO
Skupinové balení:	-
Přepravní balení:	150 ks/karton   2700 ks/paleta



Jednorázový zdravotnický prostředek určený jako doplněk aparatury UROMIC při provádění urodynamických měření.

## Urodynamická souprava malá USM-S

Číslo produktu:	<b>V606481-03ND</b>
Název (zkratka):	Urodynamická souprava malá USM-S
Provedení:	Sterilní-EO
Skupinové balení:	-
Přepravní balení:	150 ks/karton   2700 ks/paleta



Jednorázový zdravotnický prostředek určený jako doplněk aparatury UROMIC při provádění urodynamických měření.

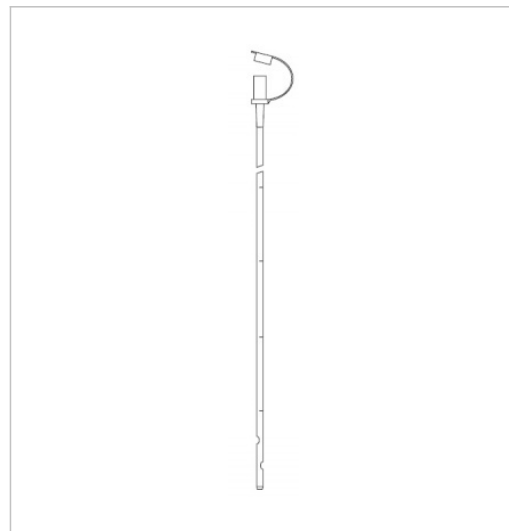
## Cévy

### Cévy pro novorozence

Cévy pro novorozence s nízkou porodní hmotností CN-01 univerzální se používají pro novorozence do hmotnosti 1,8 kg a jsou použitelné jako vyživovací nebo k napojení transfúzní a infúzní soupravy při zavádění do pupečnickové žíly. Cévy pupeční pro novorozence CP-01 se používají k napojení infúzní a transfúzní soupravy při zavádění do pupečnickové žíly. Cévy pro výživu novorozence CV-01 jsou určeny pro umělou výživu.

## CV-01

Číslo produktu:	<b>V646957-ND</b>
Název (zkratka):	CV-01
Provedení:	Sterilní-EO
Skupinové balení:	10 bal. x 40 ks
Přepravní balení:	400 ks/karton   9600 ks/paleta



→ DOP freeline

Popis:

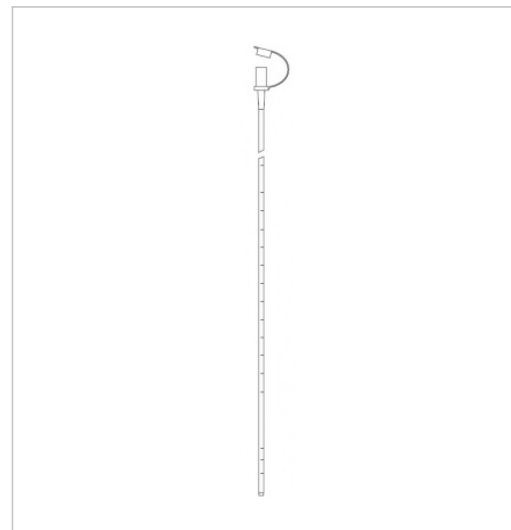
Hadička PVC transparentní 1,9/2,9 mm se stupnicí, délka 350 mm, centrální otvor + 2 boční otvory, jeden konec cévky zaoblen, druhý ukončen negat. připojovacím kuželem s uzávěrem

**Cévka pro výživu novorozence CV-01** – jednorázový zdravotnický prostředek určený k enterální výživě novorozenců.



## CP-01

Číslo produktu:	<b>V646958-ND</b>
Název (zkratka):	CP-01
Provedení:	Sterilní-EO
Skupinové balení:	10 bal. x 40 ks
Přepravní balení:	400 ks/karton   9600 ks/paleta



Popis:

Hadička PVC transparentní 1,9/2,9 mm se stupnicí, délka 350 mm, centrální otvor, jeden konec cévky zaoblen, druhý ukončen negat. připojovacím kuželem s uzávěrem

**Cévka pupeční pro novorozence CP-01** – jednorázový zdravotnický prostředek určený ke krátkodobému podávání infúzí nebo k aplikaci léků do pupeční žíly novorozence.

## CN-01

Číslo produktu:	<b>V646959-ND</b>
Název (zkratka):	CN-01
Provedení:	Sterilní-EO
Skupinové balení:	10 bal. x 40 ks
Přepravní balení:	400 ks/karton   9600 ks/paleta



Popis:

Hadička PVC transparentní 0,9/1,6 mm se stupnicí, délka 350 mm, centrální otvor + 1 boční otvor, jeden konec cévky zaoblen, druhý ukončen negat. připojovacím kuželem s uzávěrem

**Cévka pro novorozence s nízkou porodní hmotností CN-01** – je univerzální cévka určená pro novorozence s nízkou porodní hmotností a umožňuje použití jak pro enterální výživu, tak pro infúze a aplikaci léku do pupeční žíly. Jedná se o jednorázový zdravotnický prostředek.

## CN-01 100 cm

Číslo produktu:	<b>V686417-01ND</b>
Název (zkratka):	CN-01 100 cm
Provedení:	Sterilní-EO
Skupinové balení:	-
Přepravní balení:	100 ks/karton   6000 ks/paleta



### Popis:

Hadička PVC transparentní 0,9/1,6 mm se stupnicí, délka 100 cm, centrální otvor + 1 boční otvor, jeden konec cévky zaoblen, druhý ukončen negat. připojovacím kuželem s uzávěrem

**Cévka pro novorozence CN-01 100 cm**– je jednorázový zdravotnický prostředek, který slouží na příkrm novorozence, který je kojen, ale přechodně dostává z prsu méně mléka, než potřebuje. Umožňuje novorozenci sát mateřské mléko z matčina prsu a současně příkrm z kojenecké láhve nebo stříkačky.

## Cévky pro zavádění kyslíku nosní cestou

Cévky pro zavádění kyslíku nosní cestou se používají pro kyslíkovou terapii dospělých osob a popřípadě větších dětí. Jedná se o propojovací hadičky 3,0/4,2 mm požadovaných délek, rozdvojka T, vývodka nosní, koncovka a držák cévky.

### CK-472

Číslo produktu:	<b>V646956-ND</b>
Název (zkratka):	CK-472
Provedení:	Sterilní-EO
Skupinové balení:	-
Přepravní balení:	40 ks/karton   2400 ks/paleta



#### Popis:

Propojovací hadičky 3,0/4,2 mm požadovaných délek, rozdvojka T, vývodka nosní, koncovka, držák cévky

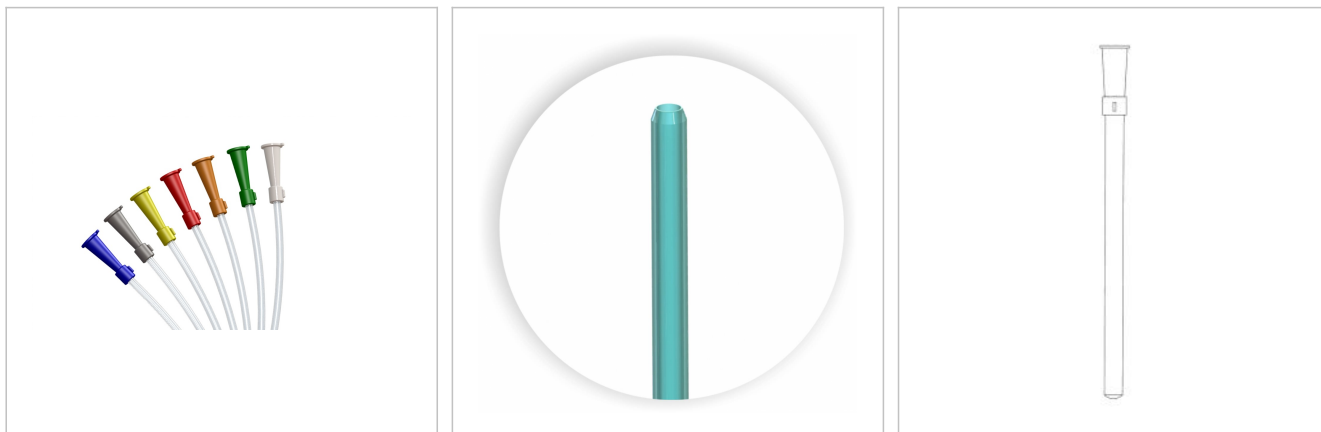
Jednorázový zdravotnický prostředek určený pro zavádění kyslíku při terapii dospělých osob a větších dětí.

## Cévky rektální

Cévky rektální se používají pro vyšetření konečníku, podávání léků a k rektální drenáži. Cévky mají hadičku z PVC. Jeden konec je opatřen centrálním otvorem a druhý konec je opatřen barevnou koncovkou.

### Určený účel použití

Jednorázový zdravotnický prostředek určený k vyšetření konečníku, podávání léků a k rektální drenáži.



Číslo produktu	Název	Provedení	Poznámka
V646685-ND	Cévka rektální s CO, 6,67 mm (Ch20)x150 mm	Sterilní-EO	barva koncovky žlutá
	Skup. balení: 5 bal. x 20 ks   Přep. balení: 100 ks/karton □ / 3600 ks/paleta		
V646686-ND	Cévka rektální s CO, 6,67 mm (Ch20) x 200 mm	Sterilní-EO	barva koncovky žlutá
	Skup. balení: 5 bal. x 20 ks   Přep. balení: 100 ks/karton □ / 3600 ks/paleta		
V646687-ND	Cévka rektální s CO, 6,67 mm (Ch20) x 300 mm	Sterilní-EO	barva koncovky žlutá
	Skup. balení: 5 bal. x 20 ks   Přep. balení: 100 ks/karton □ / 2400 ks/paleta		
V646688-ND	Cévka rektální s CO, 6,67 mm (Ch20) x 400 mm	Sterilní-EO	barva koncovky žlutá
	Skup. balení: 5 bal. x 20 ks   Přep. balení: 100 ks/karton □ / 2400 ks/paleta		
V646696-ND	Cévka rektální s CO, 10 mm (Ch30) x 200 mm	Sterilní-EO	barva koncovky tmavě šedá
	Skup. balení: 5 bal. x 20 ks   Přep. balení: 100 ks/karton □ / 3600 ks/paleta		
V646697-ND	Cévka rektální s CO, 10 mm ((Ch30) x 300 mm	Sterilní-EO	barva koncovky tmavě šedá
	Skup. balení: 5 bal. x 20 ks   Přep. balení: 100 ks/karton □ / 2400 ks/paleta		
V646698-ND	Cévka rektální s CO, 10 mm (Ch30) x 400 mm	Sterilní-EO	barva koncovky tmavě šedá
	Skup. balení: 5 bal. x 20 ks   Přep. balení: 100 ks/karton □ / 2400 ks/paleta		
V646699-ND	Cévka rektální s CO, 4 mm (Ch12) x 120 mm	Sterilní-EO	barva koncovky bílá
	Skup. balení: 5 bal. x 20 ks   Přep. balení: 100 ks/karton □ / 3600 ks/paleta		
V646700-ND	Cévka rektální s CO, 4,67 mm (Ch14) x 120 mm	Sterilní-EO	barva koncovky tmavě zelená
	Skup. balení: 5 bal. x 20 ks   Přep. balení: 100 ks/karton □ / 3600 ks/paleta		
V646701-ND	Cévka rektální s CO, 5,33 mm (Ch16) x 120 mm	Sterilní-EO	barva koncovky oranžová
	Skup. balení: 5 bal. x 20 ks   Přep. balení: 100 ks/karton □ / 3600 ks/paleta		
V646702-ND	Cévka rektální s CO, 6 mm (Ch18) x 120 mm	Sterilní-EO	barva koncovky červená
	Skup. balení: 5 bal. x 20 ks   Přep. balení: 100 ks/karton □ / 3600 ks/paleta		

Číslo produktu	Název	Provedení	Poznámka
V646703-ND	Cévka rektální s CO, 8,3 mm (Ch25) x 150 mm	Sterilní-EO	barva koncovky žlutá
	Skup. balení: 5 bal. x 20 ks   Přep. balení: 100 ks/karton □ / 3600 ks/paleta		
V646704-ND	Cévka rektální s CO, 8,3 mm (Ch25) x 200 mm	Sterilní-EO	barva koncovky modrá
	Skup. balení: 5 bal. x 20 ks   Přep. balení: 100 ks/karton □ / 3600 ks/paleta		
V646705-ND	Cévka rektální s CO, 8,3 mm (Ch25) x 300 mm	Sterilní-EO	barva koncovky modrá
	Skup. balení: 5 bal. x 20 ks   Přep. balení: 100 ks/karton □ / 2400 ks/paleta		
V646706-ND	Cévka rektální s CO, 8,3 mm (Ch25) x 400 mm	Sterilní-EO	barva koncovky modrá
	Skup. balení: 5 bal. x 20 ks   Přep. balení: 100 ks/karton □ / 2400 ks/paleta		

## Cévky odsávací

Cévky odsávací jsou jednorázové zdravotnické prostředky určené k tracheálněbronchiálnímu odsávání z plic. Flexibilní hadička je určena k zavedení do dýchacích cest za účelem odstranění cizího materiálu pomocí odsátí.



Číslo produktu	Název	Provedení	Poznámka
V606452-ND	CE-600	Sterilní-EO	
	Přep. balení: 150 ks/karton □ / 5400 ks/paleta		
V646738-ND	Cévka odsávací s CO, 1 BO, 2 mm (Ch6) x 400 mm	Sterilní-EO	barva koncovky světle zelená
	Skup. balení: 5 bal. x 20 ks   Přep. balení: 100 ks/karton □ / 2400 ks/paleta		
V646739-ND	Cévka odsávací s CO, 1 BO, 2,67 (Ch8) x 400 mm	Sterilní-EO	barva koncovky modrá
	Skup. balení: 5 bal. x 20 ks   Přep. balení: 100 ks/karton □ / 2400 ks/paleta		
V646740-ND	Cévka odsávací s CO, 1 BO, 3,33 mm (Ch10) x 400 mm	Sterilní-EO	barva koncovky černá
	Skup. balení: 5 bal. x 20 ks   Přep. balení: 100 ks/karton □ / 2400 ks/paleta		
V646741-ND	Cévka odsávací s CO, 1 BO, 4 mm (Ch12) x 400 mm	Sterilní-EO	barva koncovky bílá
	Skup. balení: 5 bal. x 20 ks   Přep. balení: 100 ks/karton □ / 2400 ks/paleta		
V646742-ND	Cévka odsávací s CO, 1 BO, 4,67 mm (Ch 14) x 400 mm	Sterilní-EO	barva koncovky tmavě zelená
	Skup. balení: 5 bal. x 20 ks   Přep. balení: 100 ks/karton □ / 2400 ks/paleta		
V646743-ND	Cévka odsávací s CO, 1 BO, 5,33 mm (Ch 16) x 400 mm	Sterilní-EO	barva koncovky oranžová
	Skup. balení: 5 bal. x 20 ks   Přep. balení: 100 ks/karton □ / 2400 ks/paleta		
V646744-ND	Cévka odsávací s CO, 1 BO, 6 mm (Ch18) x 400 mm	Sterilní-EO	barva koncovky červená
	Skup. balení: 5 bal. x 20 ks   Přep. balení: 100 ks/karton □ / 2400 ks/paleta		
V646745-ND	Cévka odsávací s CO, 1 BO, 6,67 mm (Ch20) x 400 mm	Sterilní-EO	barva koncovky žlutá
	Skup. balení: 5 bal. x 20 ks   Přep. balení: 100 ks/karton □ / 2400 ks/paleta		

## Nosní odsávačky hlenů

### Nosní odsávačky hlenů

Nosní odsávačky jsou určeny dětem mladším 3 let, které neumí sami smrkat. Slouží k odsátí nadměrného množství hlenu z nosní dutiny dítěte, který může způsobit kašel nebo záněty ucha.

## Nosní odsávačka - růžová

Číslo produktu:	<b>V626120-01ND</b>
Název (zkratka):	Nosní odsávačka - růžová
Provedení:	Nesterilní
Skupinové balení:	-
Přepravní balení:	100 ks/karton   3000 ks/paleta



### Popis:

Transparentní nádobka s víčkem (10 ml), hadička PVC 4,0/6,0 mm s ústní koncovkou, hadička PVC 4,0/6,0 mm s nosní koncovkou.

Nosní odsávačka je určena dětem mladším 3 let, které neumí samy smrkat. Slouží k odsátí nadměrného množství hlenu z nosní dutiny dítěte, který může způsobit kašel nebo záněty ucha. V případě Nosní odsávačky – růžové – se jedná o ruční typ odsávačky, která je založena na principu podtlaku, vytvořeného sáním ústy.

### Poznámka:

Hadička s nosní koncovkou se přidrží dítěti u nosu, druhou má uživatel v ústech a odsává. Odsáté hleny se zachytí v nádobce. Jedná se o ruční typ odsávačky, která je založena na principu podtlaku.

### Výhody

- kompletní výroba v České republice
- ze zdravotně nezávadných materiálů vyrobených bez výjimky v EU!
- neobsahuje žádné skleněné části
- je netoxická
- vybavena bezpečnostní nosní koncovkou, kterou nelze zavést hlouběji do nosu, a proto nemůže být poraněna sliznice
- je certifikována jako zdravotnický prostředek s označením CE
- je ideální na procházky a na cesty, kde není možnost použít odsávačku na vysavač a elektrickou energii
- nulová hlučnost při odsávání oproti odsávačce hlenů na vysavač
- optimální délka a průměr hadiček pro účinné odsávání a čištění



## Nosní odsávačka - modrá

Číslo produktu:	<b>V626120-02ND</b>
Název (zkratka):	Nosní odsávačka - modrá
Provedení:	Nesterilní
Skupinové balení:	-
Přepravní balení:	100 ks/karton   3000 ks/paleta



### Popis:

Transparentní nádobka s víčkem (10 ml), hadička PVC 4,0/6,0 mm s ústní koncovkou, hadička PVC 4,0/6,0 mm s nosní koncovkou.

Nosní odsávačka je určena dětem mladším 3 let, které neumí samy smrkat. Slouží k odsátí nadměrného množství hlenu z nosní dutiny dítěte, který může způsobit kašel nebo záněty ucha. V případě Nosní odsávačky – modré – se jedná o ruční typ odsávačky, která je založena na principu podtlaku, vytvořeného sáním ústy.

### Poznámka:

Hadička s nosní koncovkou se přidrží dítěti u nosu, druhou má uživatel v ústech a odsává. Odsáté hleny se zachytí v nádobce. Jedná se o ruční typ odsávačky, která je založena na principu podtlaku.

### Výhody

- kompletní výroba v České republice
- ze zdravotně nezávadných materiálů vyrobených bez výjimky v EU!
- neobsahuje žádné skleněné části
- je netoxická
- vybavena bezpečnostní nosní koncovkou, kterou nelze zavést hlouběji do nosu, a proto nemůže být poraněna sliznice
- je certifikována jako zdravotnický prostředek s označením CE
- je ideální na procházky a na cesty, kde není možnost použít odsávačku na vysavač a elektrickou energii
- nulová hlučnost při odsávání oproti odsávačce hlenů na vysavač
- optimální délka a průměr hadiček pro účinné odsávání a čištění

## Nosní odsávačka s nástavcem na vysavač

Číslo produktu:	<b>V626150-ND</b>
Název (zkratka):	Nosní odsávačka s nástavcem na vysavač
Provedení:	Nesterilní
Skupinové balení:	-
Přepravní balení:	60 ks/karton   1440 ks/paleta



### Popis:

Transparentní nádobka s víčkem (10 ml), hadička PVC 4,0/6,0 mm s ústní koncovkou, hadička PVC 4,0/6,0 mm s nosní koncovkou, spojovací kužel a hadička 900 mm s nástavcem na vysavač.

Nosní odsávačka je určena dětem mladším 3 let, které neumí samy smrkat. Slouží k odsátí nadměrného množství hlenu z nosní dutiny dítěte, který může způsobit kašel nebo záněty ucha. V případě Nosní odsávačky s nástavcem na vysavač je k odsávání využíván podtlak, který vyvíjí vysavač.

### Poznámka:

**Odsávání pomocí vysavače:** nástavec odsávačky připojíme na vysavač a hadičku s bezpečnostní nosní koncovkou přiložíme k nosní dírce dítěte. Po zapnutí vysavače odsajeme hlen.

**Odsávání bez použití vysavače:** nástavec nepoužijeme. Hadičku s nosní koncovkou přidržíme dítěti u nosu, hadičku s ústní koncovkou máme v ústech a odsáváme.

### Výhody

- kompletní výroba v České republice
- ze zdravotně nezávadných materiálů vyrobených bez výjimky v EU!
- neobsahuje žádné skleněné části
- je netoxická
- vybavena bezpečnostní nosní koncovkou, kterou nelze zavést hlouběji do nosu, a proto nemůže být poraněna sliznice
- je certifikována jako zdravotnický prostředek s označením CE
- výrobek je možné použít dvěma způsoby: pomocí vysavače nebo standardním způsobem manuální odsávačky
- omezení kontaktu s nakaženým dítětem a dodržování hygieny
- odsávání hlenů pomocí vysavače je rychlé, bezpečné a účinné
- napojení na vysavač je řešeno univerzálním nástavcem použitelným pro všechny typy domácích vysavačů s výkonem do 1800 W
- optimální délka a průměr hadiček pro účinné odsávání a čištění

## PVC hadice k lékařským účelům

### PVC hadice k lékařským účelům

Hadičky slouží jako spojky přístrojů a nástrojů nepřicházejících do styku s tělními tekutinami ke spojování přístrojů s rozvody vody nebo plynů, odsávaček s centrálním technickým sáním, technických částí uvnitř přístrojů, k odvádění škodlivých zplodin z přístrojů a prostředí a pro opravy přístrojů a nástrojů nepřicházejících do styku s tělními tekutinami (fonendoskopy, naslouchátka apod.)



Číslo produktu	Název	Provedení	Poznámka
V606801-ND	Hadička 3,0/4,2 mm	Nesterilní	
	Skup. balení: 50 m   Přep. balení: 18 bal./karton		
V606802-ND	Hadička 4,0/6,0 mm	Nesterilní	
	Skup. balení: 50 m   Přep. balení: 6 bal./karton		
V606803-ND	Hadička 5,0/7,0 mm	Nesterilní	
	Skup. balení: 50 m   Přep. balení: 4 bal./karton		
V606804-ND	Hadička 8,0/12,0 mm	Nesterilní	
	Skup. balení: 20 m   Přep. balení: 4 bal./karton		
V606805-ND	Hadička 1,9/2,9 mm	Nesterilní	
	Skup. balení: 50 m   Přep. balení: 20 bal./karton		
V606806-ND	Hadička 2,7/4,1 mm	Nesterilní	
	Skup. balení: 50 m   Přep. balení: 18 bal./karton		
V606807-ND	Hadička 3,0/4,8 mm	Nesterilní	
	Skup. balení: 50 m   Přep. balení: 16 bal./karton		
V606809-ND	Hadička 3,5/5,5 mm	Nesterilní	
	Skup. balení: 50 m   Přep. balení: 12 bal./karton		
V606810-ND	Hadička 3,6/4,8 mm	Nesterilní	
	Skup. balení: 50 m   Přep. balení: 16 bal./karton		
V606811-ND	Hadička 4,5/6,8 mm	Nesterilní	
	Skup. balení: 50 m   Přep. balení: 4 bal./karton		

Číslo produktu	Název	Provedení	Poznámka
V606812-ND	Hadička 5,0/6,5 mm	Nesterilní	
	Skup. balení: 50 m   Přep. balení: 10 bal./karton		
V606830-ND	Hadička 0,9/1,6 mm	Nesterilní	
	Skup. balení: 100 m   Přep. balení: 20 bal./karton		
V606832-ND	Hadička 1,0/2,0 mm	Nesterilní	
	Skup. balení: 100 m   Přep. balení: 20 bal./karton		
V606833-ND	Hadička 8,0/12,0 mm	Nesterilní	
	Skup. balení: 20 m   Přep. balení: 4 bal./karton		

**LAB** laboratorní pomůcky z plastů

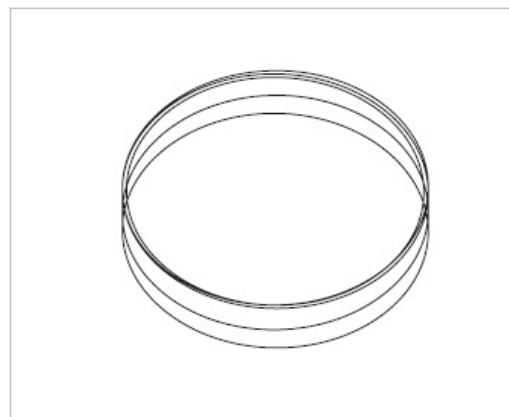
## Petriho misky

### Petriho misky průměr 90 mm

Petriho misky pro in vitro diagnostiku jsou určeny v klinické praxi ke kultivaci mikroorganismů získaných z humánních vzorků na fotosenzitivních nebo pevných živných půdách.

#### PM 90 mm

Číslo produktu:	<b>V400900</b>
Název (zkratka):	PM 90 mm
Provedení:	Vyšší stupeň dezinfekce kyselinou peroctovou
Skupinové balení:	1 bal./20 ks   24 bal. x 20 ks/karton
Přepravní balení:	480 ks/karton   9600 ks/480 bal./paleta



Popis:

výška misky 14,5 mm, průměr misky 86,5 mm, síla stěny 1 – 1,2 mm

Poznámka:

Kultivace mikroorganismů na pevných živných půdách

## PM 90 mm s neprůhledným víčkem

Číslo produktu:	<b>V400902</b>
Název (zkratka):	PM 90 mm s neprůhledným víčkem
Provedení:	Vyšší stupeň dezinfekce kyselinou peroctovou
Skupinové balení:	1 bal./20 ks   24 bal. x 20 ks/karton
Přepravní balení:	480 ks/karton   9600 ks/480 bal./paleta



Popis:

výška misky 14,5 mm, průměr misky 86,5 mm

Poznámka:

Kultivace mikroorganismů na fotosenzitivních bakteriologických půdách

## PM 90 mm nová

Číslo produktu:	<b>V400974</b>
Název (zkratka):	PM 90 mm nová
Provedení:	Vyšší stupeň dezinfekce kyselinou peroctovou
Skupinové balení:	1 bal./20 ks   24 bal. x 20 ks/karton
Přepravní balení:	480 ks/karton   9600 ks/480 bal./paleta



Popis:

výška misky 14,5 mm, průměr misky 86,5 mm, síla stěny 0,65 – 0,8 mm

Poznámka:

Kultivace mikroorganismů na pevných živných půdách

## PM 90 mm - R

Číslo produktu:	<b>V400994</b>
Název (zkratka):	PM 90 mm - R
Provedení:	Sterilní - R
Skupinové balení:	1 bal./20 ks   15 bal. x 20 ks/karton
Přepravní balení:	300 ks/karton   7200 ks/360 bal./paleta



Popis:

výška misky 14,5 mm, průměr misky 86,5 mm

Poznámka:

Kultivace mikroorganismů na pevných živných půdách

## PM 90 mm - EO

Číslo produktu:	<b>V400995</b>
Název (zkratka):	PM 90 mm - EO
Provedení:	Sterilní - EO
Skupinové balení:	1 bal./20 ks   24 bal. x 20 ks/karton
Přepravní balení:	480 ks/karton   7200 ks/360 bal./paleta



Popis:

výška misky 14,5 mm, průměr misky 86,5 mm

Poznámka:

Kultivace mikroorganismů na pevných živných půdách

## Petriho miska 90 mm AP

Číslo produktu:	<b>V204420</b>
Název (zkratka):	Petriho miska 90 mm AP
Provedení:	dezinfekce UV-C zářením
Skupinové balení:	1 bal./20 ks   24 bal. x 20 ks/karton
Přepravní balení:	480 ks/karton   9600 ks/480 bal./paleta



### Popis:

Vnější průměr misky 88 mm, vnější průměr víčka 92 mm, výška sestavy 14 mm, víčko s trojitou ventilací. Pro každou šarži výrobku je vydáno potvrzení o sterilitě podle ČL 2017 prokazující vnitřní sterilitu.

### Poznámka:

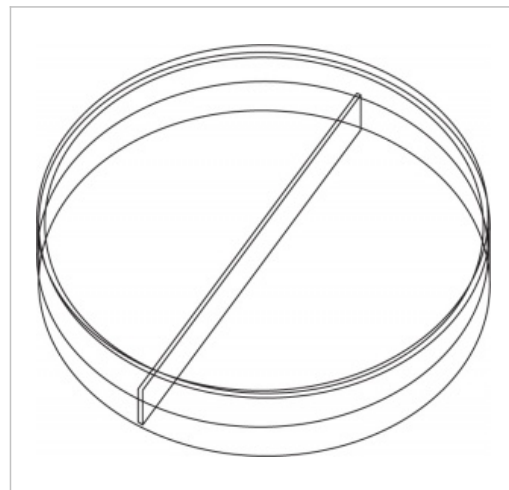
Výrobek je určen pro kultivace mikroorganismů na živných a fotosensitivních bakteriologických půdách a tkáňových kultur pro onkologické a virologické účely.

Vhodné pro použití v plnicích automatech (např. APS One). Provedení zajišťuje bezpečné stohování. Materiál (PS) je vhodný pro styk s potravinami. Výroba a balení v hygienické komoře s UV-C zářením (v automatickém režimu bez dotyku lidské ruky).



## Petriho miska 90 mm AP dvousektorová

Číslo produktu:	<b>V204421</b>
Název (zkratka):	Petriho miska 90 mm AP dvousektorová
Provedení:	dezinfekce UV-C zářením
Skupinové balení:	1 bal./20 ks   24 bal. x 20 ks/karton
Přepravní balení:	480 ks/karton   9600 ks/480 bal./paleta



### Popis:

Vnější průměr misky 88 mm, vnější průměr víčka 92 mm, výška sestavy 14 mm, víčko s trojitou ventilací. Pro každou šarži výrobku je vydáno potvrzení o sterilitě podle ČL 2017 prokazující vnitřní sterilitu.

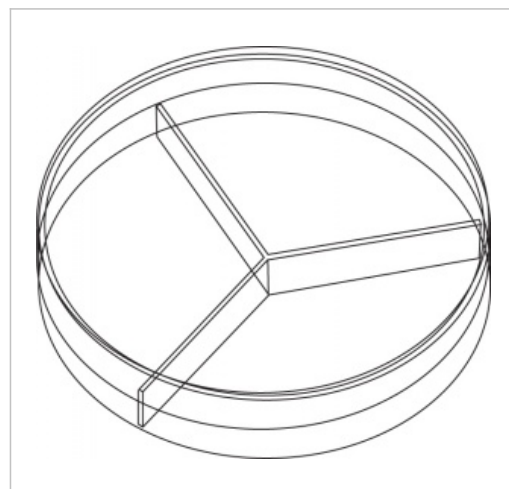
### Poznámka:

Výrobek je určen pro kultivace mikroorganismů na živných a fotosensitivních bakteriologických půdách a tkáňových kultur pro onkologické a virologické účely.

Provedení zajišťuje bezpečné stohování. Materiál (PS) je vhodný pro styk s potravinami. Výroba a balení v hygienické komoře s UV-C zářením ( v automatickém režimu bez dotyku lidské ruky).

## Petriho miska 90 mm AP tříšektorová

Číslo produktu:	<b>V204422</b>
Název (zkratka):	Petriho miska 90 mm AP tříšektorová
Provedení:	dezinfekce UV-C zářením
Skupinové balení:	1 bal./20 ks   24 bal. x 20 ks/karton
Přepravní balení:	480 ks/karton   9600 ks/480 bal./paleta



### Popis:

Vnější průměr misky 88 mm, vnější průměr víčka 92 mm, výška sestavy 14 mm, víčko s trojitou ventilací. Pro každou šarži výrobku je vydáno potvrzení o sterilitě podle ČL 2017 prokazující vnitřní sterilitu.

### Poznámka:

Výrobek je určen pro kultivace mikroorganismů na živných a fotosensitivních bakteriologických půdách a tkáňových kultur pro onkologické a virologické účely.

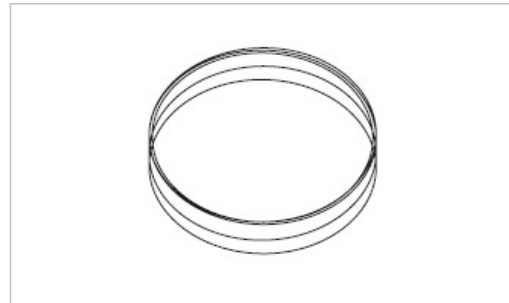
Provedení zajišťuje bezpečné stohování. Materiál (PS) je vhodný pro styk s potravinami. Výroba a balení v hygienické komoře s UV-C zářením ( v automatickém režimu bez dotyku lidské ruky).

## Petriho misky průměr 60 mm

Petriho misky pro in vitro diagnostiku jsou určeny v klinické praxi ke kultivaci mikroorganismů získaných z humánních vzorků na živných půdách. Petriho miska pro tkáňové kultury je určena pro in vitro diagnostiku v klinické praxi ke kultivaci tkáňových kultur získaných z humánních vzorků.

### Petriho miska 60 mm

Číslo produktu:	<b>V400927</b>
Název (zkratka):	Petriho miska 60 mm
Provedení:	Vyšší stupeň dezinfekce kyselinou peroctovou
Skupinové balení:	1 bal./20 ks   20 bal. x 48 ks/karton
Přepravní balení:	960 ks/karton   14400 ks/720 bal./paleta



Popis:

Výška misky 13,5 mm, průměr misky 56 mm

Poznámka:

Kultivace mikroorganismů na pevných živných půdách

## PM 60 mm - TK

Číslo produktu:	<b>V400928</b>
Název (zkratka):	PM 60 mm - TK
Provedení:	Sterilní - R
Skupinové balení:	1 bal./20 ks   20 bal. x 42 ks/karton
Přepravní balení:	840 ks/karton   20160 ks/480 bal./paleta



Popis:

Výška misky 13,5 mm, průměr misky 56 mm, hydrofilizace misky - zvýšení hodnoty povrchového napětí za účelem lepší smáčivosti, ošetřená radiačním gama zářením.

Poznámka:

Kultivace tkáňových kultur pro virologické a onkologické účely

## Zkumavky

### Zkumavky 10 ccm a 15 ccm

Zkumavky- nesterilní jsou určeny k odběru a uchování vzorků, zejména biologického materiálu, k provádění některých laboratorních testů, chemických reakcí apod.

Zkumavky - sterilní jsou určeny k odběru, transportu a uchování vzorků krve a ostatních biologických materiálů. Výrobek je určený pro in vitro diagnostiku humánních vzorků v klinické praxi společně s dalším zdravotnickým prostředkem.

### Zkumavka 10 ccm PS

Číslo produktu:	<b>V400912</b>
Název (zkratka):	Zkumavka 10 ccm PS
Provedení:	Nesterilní
Skupinové balení:	1 bal./20 ks   100 bal. x 2000 ks/karton
Přepravní balení:	2000 ks/karton   40 000 ks/2000 bal./paleta



Popis:

Využitelný objem 8 ccm, materiál PS

Poznámka:

Vhodné zátky, pro uzavření zkumavky, které nejsou součástí, lze přiojednat:  
V493307, V400547 modrá zátky, další informace: Zátka pro zkumavky 10 ccm a 15 ccm

## Zkumavka 10 ccm PP

Číslo produktu:	<b>V400945</b>
Název (zkratka):	Zkumavka 10 ccm PP
Provedení:	Nesterilní
Skupinové balení:	1 bal./20 ks   100 bal. x 2000 ks/karton
Přepravní balení:	2000 ks/karton   40 000 ks/2000 bal./paleta



Popis:

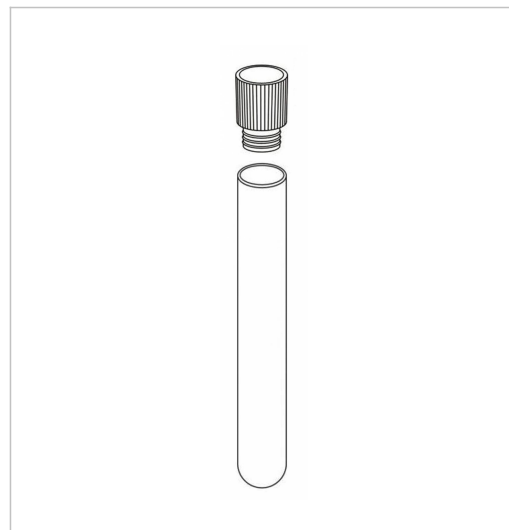
Využitelný objem 8 ccm, materiál PP

Poznámka:

Vhodné zátky, pro uzavření zkumavky, které nejsou součástí, lze přiojednat:  
 V493307, V400547 modrá zátká, další informace: Zátky pro zkumavky 10 ccm a 15 ccm

## Zkumavka 10 ccm PS –sterilní

Číslo produktu:	<b>V400914</b>
Název (zkratka):	Zkumavka 10 ccm PS –sterilní
Provedení:	Sterilní – R
Skupinové balení:	1 bal./20 ks   70 bal. x 1400 ks/karton
Přepravní balení:	1400 ks/karton   25 200 ks/1260 bal./paleta



Popis:

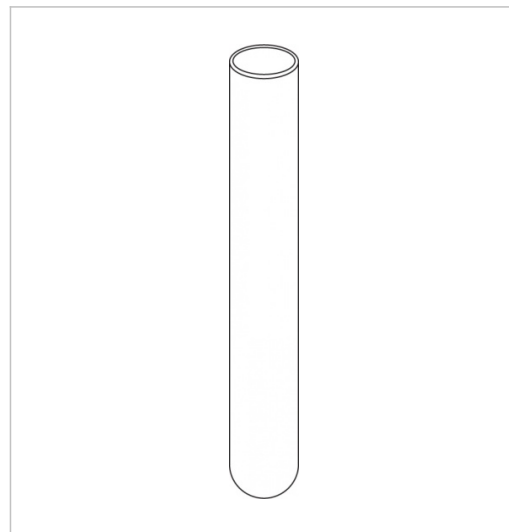
Využitelný objem 8 ccm, materiál PS, zátká modrá

Poznámka:

Variantně V400914-01 - provedení se zátkou V493307 (převlečná)

## Zkumavka 10 ccm PS –sterilní bez zátky

Číslo produktu:	<b>V400523</b>
Název (zkratka):	Zkumavka 10 ccm PS –sterilní bez zátky
Provedení:	Sterilní – R
Skupinové balení:	1 bal./20 ks   70 bal. x 1400 ks/karton
Přepravní balení:	1400 ks/karton   25 200 ks/1260 bal./paleta

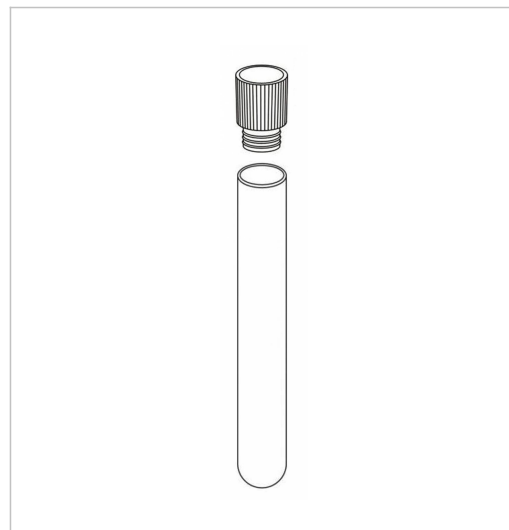


Popis:

Využitelný objem 8 ccm, materiál PS

## Zkumavka 10 ccm PP- sterilní

Číslo produktu:	<b>V400942</b>
Název (zkratka):	Zkumavka 10 ccm PP- sterilní
Provedení:	Sterilní – R
Skupinové balení:	1 bal./20 ks   70 bal. x 1400 ks/karton
Přepravní balení:	1400 ks/karton   25 200 ks/1260 bal./paleta

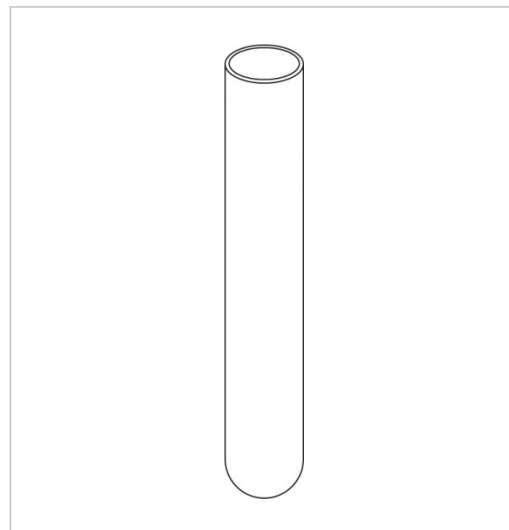


Popis:

Využitelný objem 8 ccm, materiál PP, zátka modrá je součástí

## Zkumavka 15 ccm PS

Číslo produktu:	<b>V400913</b>
Název (zkratka):	Zkumavka 15 ccm PS
Provedení:	Nesterilní
Skupinové balení:	1 bal./20 ks   60 bal. x 1200 ks/karton
Přepravní balení:	1200 ks/karton   24 000 ks/1200 bal./paleta



Popis:

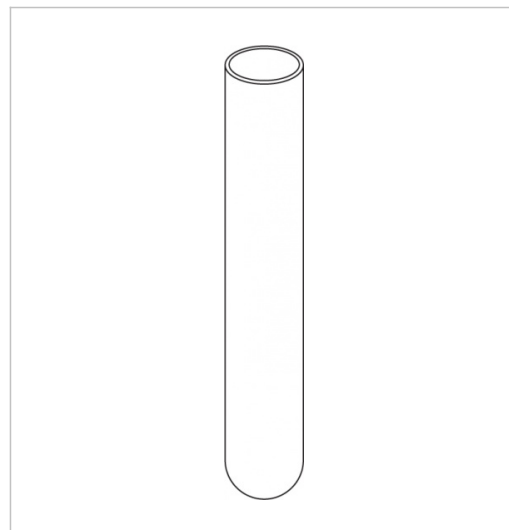
Využitelný objem 12 ccm, materiál PS

Poznámka:

Vhodné zátky, pro uzavření zkumavky, které nejsou součástí, lze přiojednat:  
V400548, V493306 modrá zátká, další informace: Zátky pro zkumavky 10 ccm a 15 ccm

## Zkumavka 15 ccm PP

Číslo produktu:	<b>V400946</b>
Název (zkratka):	Zkumavka 15 ccm PP
Provedení:	Nesterilní
Skupinové balení:	1 bal./20 ks   60 bal. x 1200 ks/karton
Přepravní balení:	1200 ks/karton   24 000 ks/1200 bal./paleta



Popis:

Využitelný objem 12 ccm, materiál PP

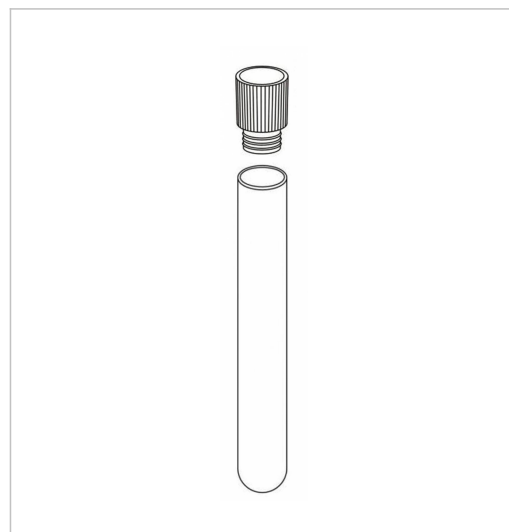
Poznámka:

Vhodné zátky, pro uzavření zkumavky, které nejsou součástí, lze přiojednat:  
V400548, V493306 modrá zátká, další informace: Zátky pro zkumavky 10 ccm a 15 ccm



## Zkumavka 15 ccm PS -sterilní

Číslo produktu:	<b>V400915</b>
Název (zkratka):	Zkumavka 15 ccm PS -sterilní
Provedení:	Sterilní – R
Skupinové balení:	1 bal./20 ks   60 bal. x 1200 ks/karton
Přepravní balení:	1200 ks/karton   21 600 ks/1080 bal./paleta



Popis:

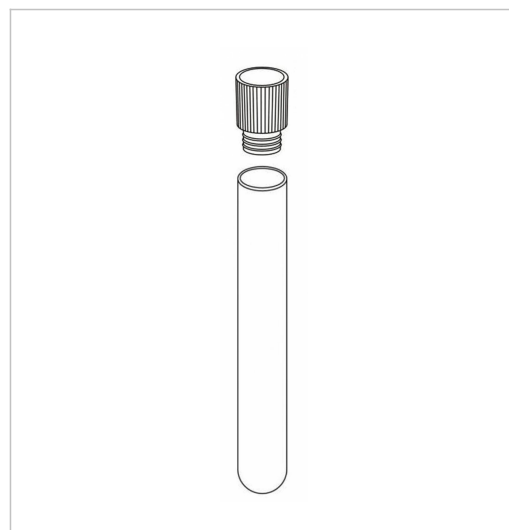
Využitelný objem 12 ccm, materiál PS, včetně modré zátky (NOVÁ)

Poznámka:

V400915-01 - modrá zátka - provedení se zátkou V493306 (převlečná)

## Zkumavka 15 ccm PP - sterilní

Číslo produktu:	<b>V400941</b>
Název (zkratka):	Zkumavka 15 ccm PP - sterilní
Provedení:	Sterilní – R
Skupinové balení:	1 bal./20 ks   60 bal. x 1200 ks/karton
Přepravní balení:	1200 ks/karton   21 600 ks/1080 bal./paleta

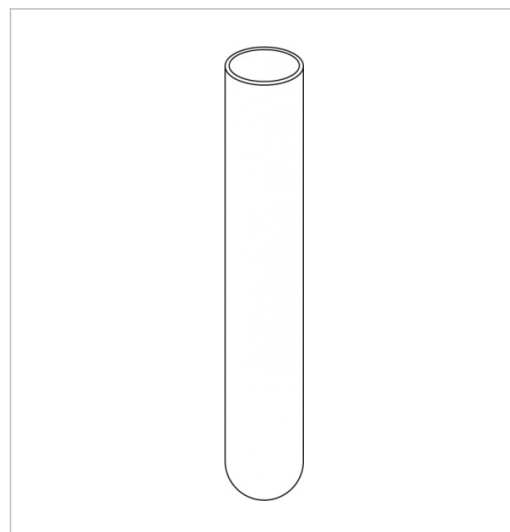


Popis:

Využitelný objem 12 ccm, materiál PP, včetně modré zátky

## Zkumavka 15 ccm PS – sterilní bez zátky

Číslo produktu:	<b>V400526</b>
Název (zkratka):	Zkumavka 15 ccm PS – sterilní bez zátky
Provedení:	Sterilní – R
Skupinové balení:	1 bal./20 ks   60 bal. x 1200 ks/karton
Přepravní balení:	1200 ks/karton   21 600 ks/1080 bal./paleta



Popis:

Využitelný objem 12 ccm, materiál PS

## Zátky pro zkumavky 10 ccm a 15 ccm

Zátky slouží k hermetickému uzavření zkumavek z plastů.

### Zátka pro zkumavku 10 ccm

Číslo produktu:	<b>V493307</b>
Název (zkratka):	Zátka pro zkumavku 10 ccm
Provedení:	Nesterilní
Skupinové balení:	100 ks
Přepravní balení:	1000 ks



Popis:

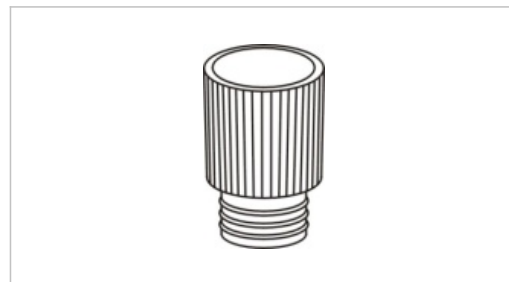
Materiál PE, barva modrá

Poznámka:

493307-53 žlutá zátka, 493307-54 zelená zátka, k uzavření zkumavek č.v. 400912 a č.v. 400945

## Zátka pro zkumavku 10 ccm N - modrá

Číslo produktu:	<b>V400547</b>
Název (zkratka):	Zátka pro zkumavku 10 ccm N - modrá
Provedení:	Nesterilní
Skupinové balení:	100 ks
Přepravní balení:	1000 ks



Popis:

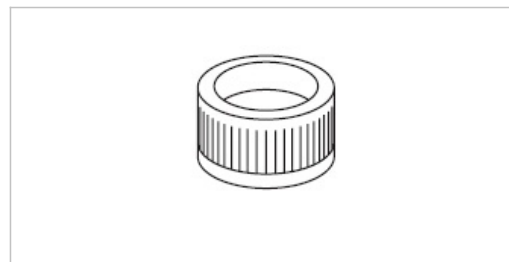
Materiál PE, barva modrá

Poznámka:

K uzavření zkumavek č.v. 400912 a 400945

## Zátka pro zkumavku 15 ccm

Číslo produktu:	<b>V493306</b>
Název (zkratka):	Zátka pro zkumavku 15 ccm
Provedení:	Nesterilní
Skupinové balení:	100 ks
Přepravní balení:	1000 ks



Popis:

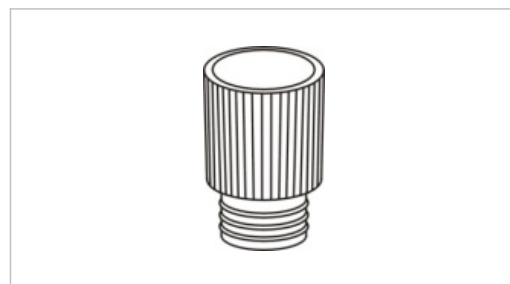
Materiál PE, barva modrá

Poznámka:

K uzavření zkumavek č.v. 400913 a 400946

## Zátka pro zkumavku 15 ccm N - modrá

Číslo produktu:	<b>V400548</b>
Název (zkratka):	Zátka pro zkumavku 15 ccm N - modrá
Provedení:	Nesterilní
Skupinové balení:	100 ks
Přepravní balení:	1000 ks



Popis:

Materiál PE, barva modrá

Poznámka:

K uzavření zkumavek č.v. 400913 a 400946.

## Mikrotitrační destičky a ostatní

### Mikrotitrační destičky U a P

Mikrotitrační destičky U a P nesterilní slouží k provádění diagnostických vyšetření v laboratořích.

Mikrotitrační destičky U a P jsou určeny k provádění sériových diagnostických vyšetření in vitro diagnostika.

### Mikrotitrační destička P – nesterilní

Číslo produktu:	<b>V400954</b>
Název (zkratka):	Mikrotitrační destička P – nesterilní
Provedení:	Nesterilní
Skupinové balení:	1 bal./10 ks   24 bal. x 240 ks/karton
Přepravní balení:	240 ks/karton   4800 ks/480 bal./paleta



Popis:

Tvar dna – ploché, materiál PS čirý, 96 jamek ( 8 řad po 12ti jamkách) označeny číslicemi a písmeny, rozměr 86 x 128 mm, výška s víčkem 18 mm, prodávají se bez víčka

Poznámka:

průměr jamky 7 mm, hloubka 9,7 mm

## Mikrotitrační destička P

Číslo produktu:	<b>V400917</b>
Název (zkratka):	Mikrotitrační destička P
Provedení:	Vyšší stupeň dezinfekce kyselinou peroctovou
Skupinové balení:	1 bal./10 ks   24 bal. x 240 ks/karton
Přepravní balení:	240 ks/karton   4800 ks/480 bal./paleta



### Popis:

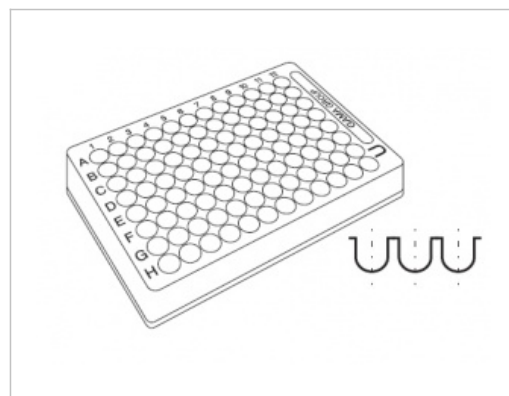
Tvar dna – ploché, materiál PS čirý, 96 jamek (8 řad po 12ti jamkách) označeny číslicemi a písmeny, rozměr 86 x 128 mm, výška s víčkem 18 mm, prodávají se bez víčka

### Poznámka:

průměr jamky 7 mm, hloubka 9,7 mm  
 V 0,3 ml

## Mikrotitrační destička U

Číslo produktu:	<b>V400916</b>
Název (zkratka):	Mikrotitrační destička U
Provedení:	Vyšší stupeň dezinfekce kyselinou peroctovou
Skupinové balení:	1 bal./10 ks   24 bal. x 240 ks/karton
Přepravní balení:	240 ks/karton   4800 ks/480 bal./paleta



### Popis:

Tvar dna – vyduté, materiál PS čirý, 96 jamek (8 řad po 12ti jamkách) označeny číslicemi a písmeny, rozměr 86 x 128 mm, výška 14,5 mm, s víčkem (V400921) 18 mm, které není součástí

### Poznámka:

průměr jamky 7 mm, hloubka 9,7 mm

## Mikrotitrační destička U – nesterilní

Číslo produktu:	<b>V400953</b>
Název (zkratka):	Mikrotitrační destička U – nesterilní
Provedení:	Nesterilní
Skupinové balení:	1 bal./10 ks   24 bal. x 240 ks/karton
Přepravní balení:	240 ks/karton   4800 ks/480 bal./paleta



Popis:

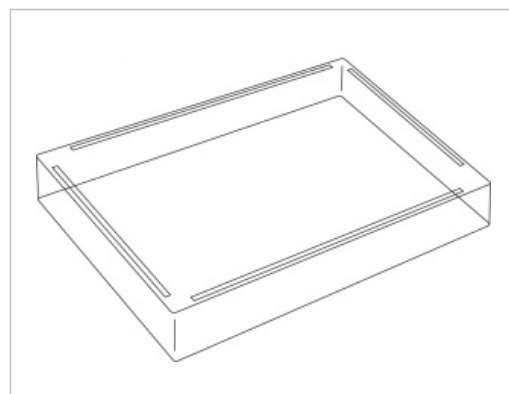
Tvar dna – vyduté, materiál PS čirý, 96 jamek ( 8 řad po 12ti jamkách) označeny číslicemi a písmeny, rozměr 86 x 128 mm, výška 14,5 mm, s víčkem ( V400921 ) 18 mm, které není součástí

Poznámka:

průměr jamky 7 mm, hloubka 9,7 mm

## Víčko mikrotitrační destičky

Číslo produktu:	<b>V400921</b>
Název (zkratka):	Víčko mikrotitrační destičky
Provedení:	Nesterilní
Skupinové balení:	1 bal./5 ks   20 bal. x 100 ks/karton
Přepravní balení:	100 ks/karton   4200 ks/840 bal./paleta



Popis:

Materiál PS čirý

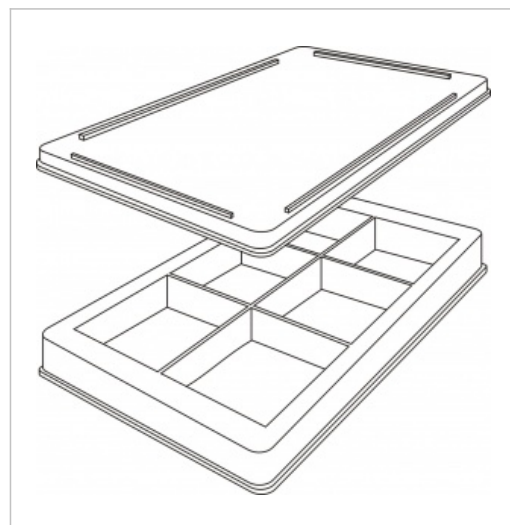
Poznámka:

Používá se k zakrytí MTD U, MTD P a MTD P dělené



## MTD šestisektorová-kultivační

Číslo produktu:	<b>V400556</b>
Název (zkratka):	MTD šestisektorová-kultivační
Provedení:	Vyšší stupeň dezinfekce kyselinou peroctovou
Skupinové balení:	1 bal./10 ks   22 bal. x 220 ks/karton
Přepravní balení:	220 ks/karton   5280 ks/528 bal./paleta



Popis:

Komplet víčko a destička, 6 stejně velkých sektorů 34x34 mm, rozměr destičky 85x127 mm, výška s víčkem 18 mm

Poznámka:

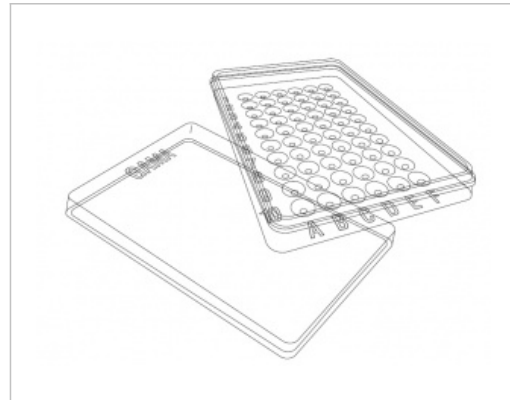
Kultivace mikroorganismů na pevných živných půdách

## Mikrotitrační destičky Terasaki

Mikrotitrační destička Terasakiho je určena pro in vitro diagnostiku pro vyšetření antigenů a protilátek cytotoxickým způsobem.

### Mikrotitrační destička Terasakiho

Číslo produktu:	<b>V400919</b>
Název (zkratka):	Mikrotitrační destička Terasakiho
Provedení:	Nesterilní
Skupinové balení:	1 bal./10 ks   20 bal. x 200 ks/karton
Přepravní balení:	200 ks/karton   8400 ks/840 bal./paleta



Popis:

60 kuželových jamek, průměr dna 1 mm, označeny písmeny a číslicemi, destička + víčko – materiál PS čirý

Poznámka:

Vnitřní povrch destičky je hydrofilizován, V(jamky) 0,012 ml

## Mikrotitrační destičky dělené P

Mikrotitrační destičky dělené určené pro in vitro diagnostiku se používají k provádění sériových diagnostických vyšetření v laboratořích pro serologické účely. Díky možnosti řazení jednotlivých stripů detekčních jamek v potřebném množství a sledu je možné tyto výrobky použít i při vyšetření nízkoobjemových vzorků. Vložky jsou určeny pro samostatnou kompletaci MTD dělené P přímo uživatelem. Doporučujeme však ucelené sady MTD dělené P.

### Vložky MTD dělené P – trojstrip

Číslo produktu:	<b>V400939</b>
Název (zkratka):	Vložky MTD dělené P – trojstrip
Provedení:	Nesterilní
Skupinové balení:	1 bal./20 ks   50 bal. x 1000 ks/karton
Přepravní balení:	1000 ks/karton   20 000 ks/1000 bal./paleta



Popis:

24 jamek P, materiál PS čirý

## Vložky MTD dělené P – dvojstrip

Číslo produktu:	<b>V400938</b>
Název (zkratka):	Vložky MTD dělené P – dvojstrip
Provedení:	Nesterilní
Skupinové balení:	1 bal./30 ks   50 bal. x 1500 ks/karton
Přepravní balení:	1500 ks/carton   30 000 pcs/1000 pack/pallet



Popis:

16 jamek P, materiál PS čirý

## Vložky MTD dělené P – jednostrip

Číslo produktu:	<b>V400937</b>
Název (zkratka):	Vložky MTD dělené P – jednostrip
Provedení:	Nesterilní
Skupinové balení:	1 bal./60 ks   50 bal. x 3000 ks/karton
Přepravní balení:	3000 ks/karton   60 000 ks/1000 bal./paleta

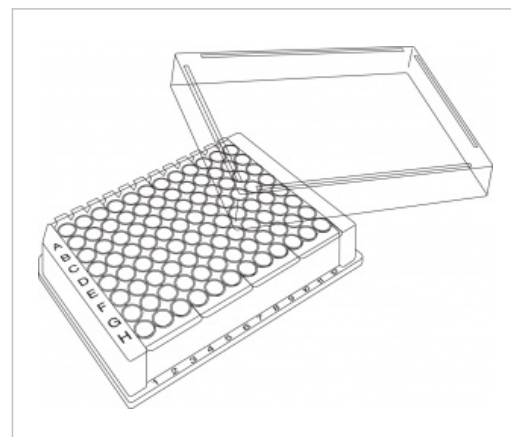


Popis:

8 jamek P, materiál PS čirý

## Mikrotitrační destička dělená P - trojstrip

Číslo produktu:	<b>V400936</b>
Název (zkratka):	Mikrotitrační destička dělená P - trojstrip
Provedení:	Nesterilní
Skupinové balení:	1 bal./5 ks   48 bal. x 240 ks/karton
Přepravní balení:	240 ks/karton   4800 ks/960 bal./paleta

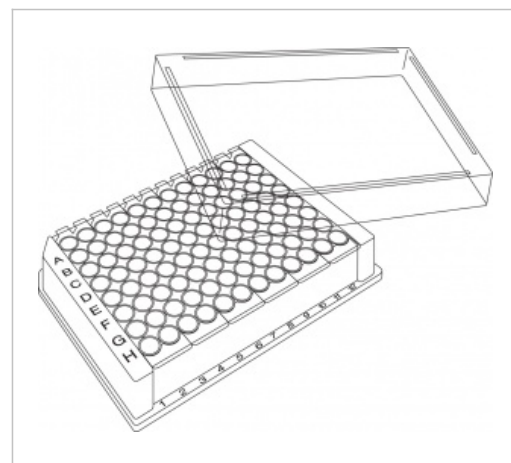


Popis:

Víčko, rámeček, 4 kusy vložek

## Mikrotitrační destička dělená P – dvojstrip

Číslo produktu:	<b>V400935</b>
Název (zkratka):	Mikrotitrační destička dělená P – dvojstrip
Provedení:	Nesterilní
Skupinové balení:	1 bal./5 ks   48 bal. x 240 ks/karton
Přepravní balení:	240 ks/karton   4800 ks/960 bal./paleta

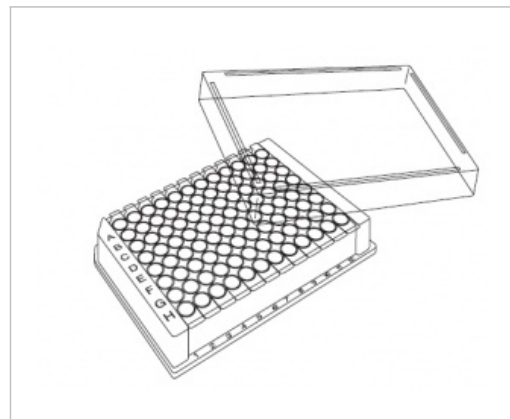


Popis:

Víčko, rámeček, 6 kusů vložek

## Mikrotitrační destička dělená P - jednostrip

Číslo produktu:	<b>V400933</b>
Název (zkratka):	Mikrotitrační destička dělená P - jednostrip
Provedení:	Nesterilní
Skupinové balení:	1 bal./5 ks   48 bal. x 240 ks/karton
Přepravní balení:	240 ks/karton   4800 ks/960 bal./paleta



Popis:

Víčko, rámeček, 12 ks vložek

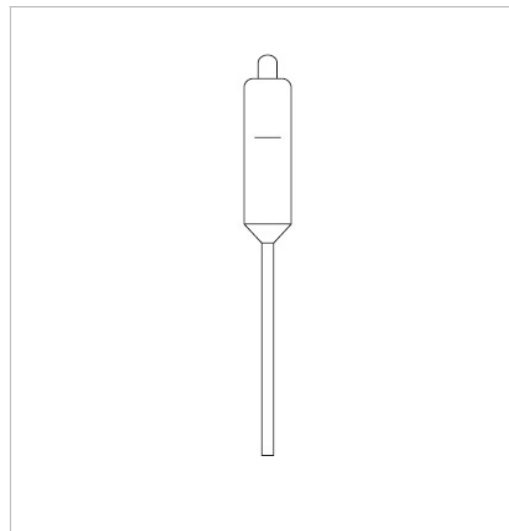
## Pasteurovy pipety

### Pasteurovy pipety nesterilní

Pasteurovy pipety se používají zejména v biochemických, chemických a mikrobiologických laboratořích pro kapaliny do teploty 70°C. Nelze je použít pro oxidující chemikálie. Všechny typy pipet jsou vyrobeny z čirého LDPE, je možné je též dodat v jiné barvě dle přání zákazníka.

### Pipeta 190

Číslo produktu:	<b>V204500</b>
Název (zkratka):	Pipeta 190
Provedení:	Nesterilní
Skupinové balení:	1 bal./250 ks   10 bal. x 2500 ks/karton
Přepravní balení:	2500 ks/karton   37500 ks/150 bal./paleta



Popis:

Objem baňky: 15 ml  
Délka pipety : 168-171 mm  
Počet kapek na 1 ml: 17 ± 2  
Stupnice: ne

Poznámka:

velká baňka

## Pipeta 195

Číslo produktu:	<b>V204501</b>
Název (zkratka):	Pipeta 195
Provedení:	Nesterilní
Skupinové balení:	1 bal./100 ks   10 bal. x 1000 ks/karton
Přepravní balení:	1000 ks/karton   15000 ks/150 bal./paleta



Popis:

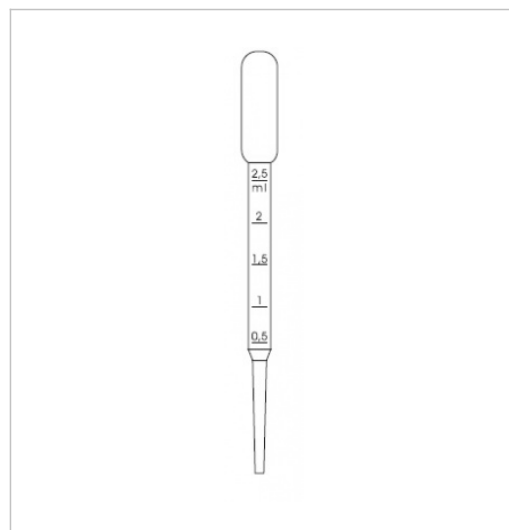
Objem baňky: 15 ml  
 Délka pipety : 300-303 mm  
 Počet kapek na 1 ml: 25 ± 3  
 Stupnice: ne

Poznámka:

extra dlouhá, velká baňka

## Pipeta 202

Číslo produktu:	<b>V204502</b>
Název (zkratka):	Pipeta 202
Provedení:	Nesterilní
Skupinové balení:	1 bal./500 ks   10 bal. x 5000 ks/karton
Přepravní balení:	5000 ks/karton   75000 ks/150 bal./paleta



Popis:

Objem baňky: 4 ml  
 Délka pipety : 151-154 mm  
 Počet kapek na 1 ml: 25 ± 3  
 Stupnice: ano, do 2,5 ml

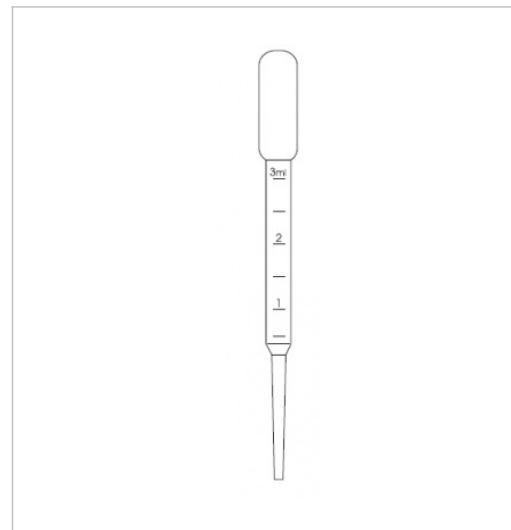
Poznámka:

standardní baňka



## Pipeta 203

Číslo produktu:	<b>V204503</b>
Název (zkratka):	Pipeta 203
Provedení:	Nesterilní
Skupinové balení:	1 bal./500 ks   10 bal. x 5000 ks/karton
Přepravní balení:	5000 ks/karton   75000 ks/150 bal./paleta



Popis:

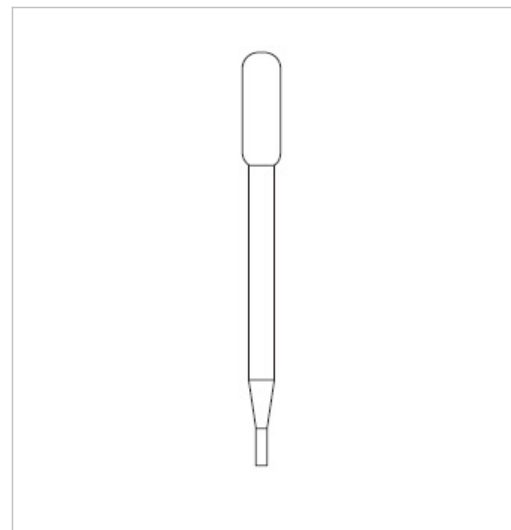
Objem baňky: 4 ml  
 Délka pipety : 156-159 mm  
 Počet kapek na 1 ml: 25 ± 3  
 Stupnice: ano, do 3 ml

Poznámka:

standardní baňka

## Pipeta 204

Číslo produktu:	<b>V204406</b>
Název (zkratka):	Pipeta 204
Provedení:	Nesterilní
Skupinové balení:	1 bal./500 ks   10 bal. x 5000 ks/karton
Přepravní balení:	5000 ks/karton   75000 ks/150 bal./paleta



Popis:

Objem baňky: 4 ml  
 Délka pipety : 146-148 mm  
 Počet kapek na 1 ml: 25 ± 3  
 Stupnice: ne

Poznámka:

standardní baňka

## Pipeta 206

Číslo produktu:	<b>V204506</b>
Název (zkratka):	Pipeta 206
Provedení:	Nesterilní
Skupinové balení:	1 bal./500 ks   10 bal. x 5000 ks/karton
Přepravní balení:	5000 ks/karton   75000 ks/150 bal./paleta



### Popis:

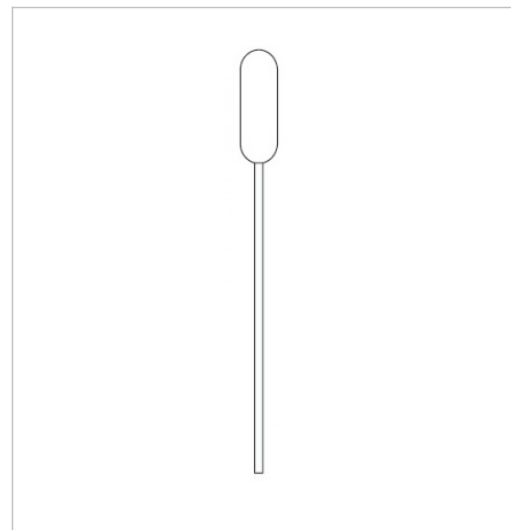
Objem baňky: 4 ml  
 Délka pipety : 148-151 mm  
 Počet kapek na 1 ml: 50 ± 5  
 Stupnice: ano, do 1 ml

### Poznámka:

standardní baňka, jemná špička

## Pipeta 207

Číslo produktu:	<b>V204507</b>
Název (zkratka):	Pipeta 207
Provedení:	Nesterilní
Skupinové balení:	1 bal./500 ks   10 bal. x 5000 ks/karton
Přepravní balení:	5000 ks/karton   75000 ks/150 bal./paleta



### Popis:

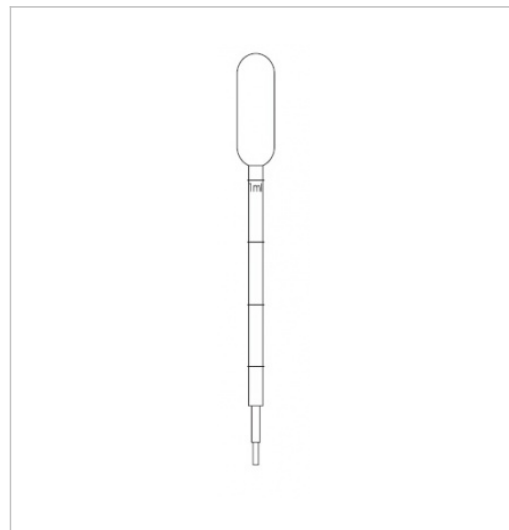
Objem baňky: 4 ml  
 Délka pipety : 150-154 mm  
 Počet kapek na 1 ml: 30 ± 3  
 Stupnice: ne

### Poznámka:

standardní baňka

## Pipeta 211

Číslo produktu:	<b>V204511</b>
Název (zkratka):	Pipeta 211
Provedení:	Nesterilní
Skupinové balení:	1 bal./500 ks   10 bal. x 5000 ks/karton
Přepravní balení:	5000 ks/karton   75000 ks/150 bal./paleta



Popis:

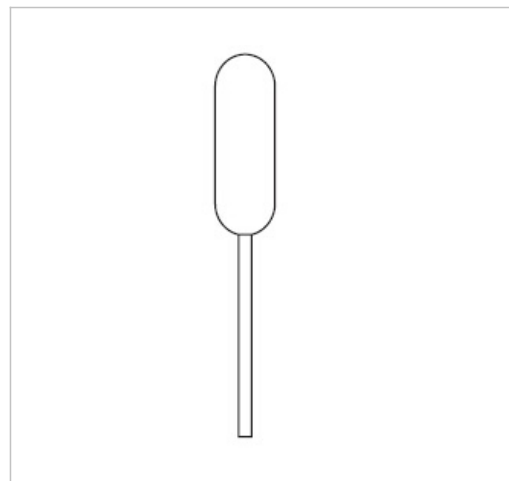
Objem baňky: 4,5 ml  
Délka pipety : 151-154 mm  
Počet kapek na 1 ml: 30 ± 3  
Stupnice: ano, do 1 ml

Poznámka:

standardní baňka

## Pipeta 217

Číslo produktu:	<b>V204517</b>
Název (zkratka):	Pipeta 217
Provedení:	Nesterilní
Skupinové balení:	1 bal./500 ks   10 bal. x 5000 ks/karton
Přepravní balení:	5000 ks/karton   105 000 ks/150 bal./paleta



Popis:

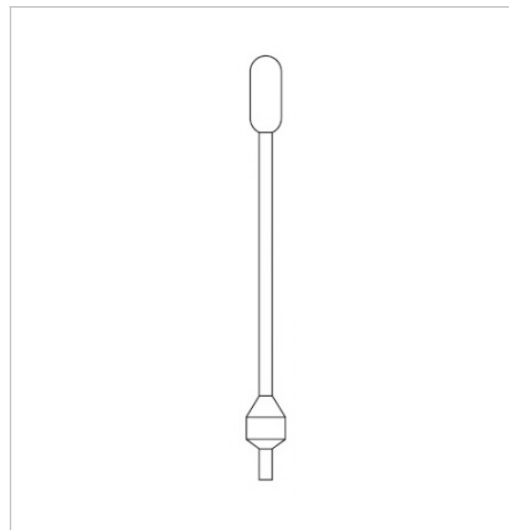
Objem baňky: 4 ml  
Délka pipety : 85-87 mm  
Počet kapek na 1 ml: 30 ± 3  
Stupnice: ne

Poznámka:

standardní baňka

## Pipeta 220

Číslo produktu:	<b>V204504</b>
Název (zkratka):	Pipeta 220
Provedení:	Nesterilní
Skupinové balení:	1 bal./500 ks   10 bal. x 5000 ks/karton
Přepravní balení:	5000 ks/karton   75000 ks/150 bal./paleta



Popis:

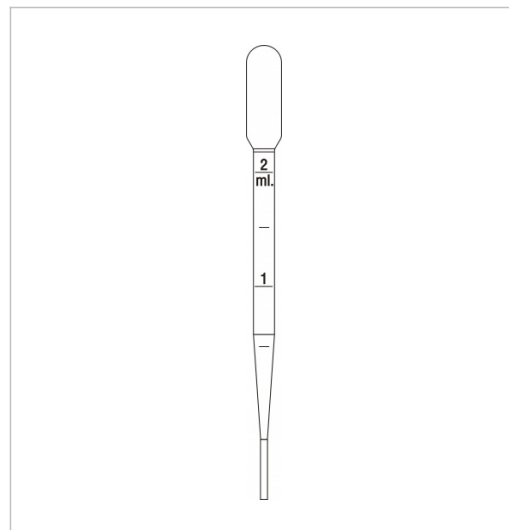
Objem baňky: 1 ml  
 Délka pipety : 139-142 mm  
 Počet kapek na 1 ml: 25 ± 3  
 Stupnice: ne

Poznámka:

2 baňky

## Pipeta 222

Číslo produktu:	<b>V204524</b>
Název (zkratka):	Pipeta 222
Provedení:	Nesterilní
Skupinové balení:	1 bal./500 ks   10 bal. x 5000 ks/karton
Přepravní balení:	5000 ks/karton   75000 ks/150 bal./paleta

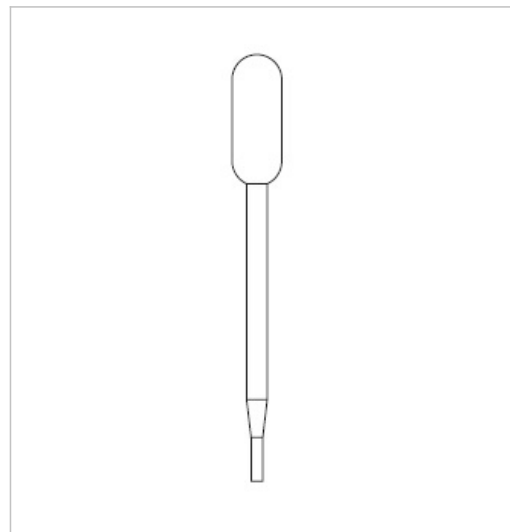


Popis:

Objem baňky: 3 ml  
 Délka pipety : 151-153 mm  
 Počet kapek na 1 ml: 25 ± 3  
 Stupnice: ano, do 2 ml

## Pipeta 223

Číslo produktu:	<b>V204523</b>
Název (zkratka):	Pipeta 223
Provedení:	Nesterilní
Skupinové balení:	1 bal./400 ks   10 bal. x 4000 ks/karton
Přepravní balení:	4000 ks/karton   60000 ks/150 bal./paleta



Popis:

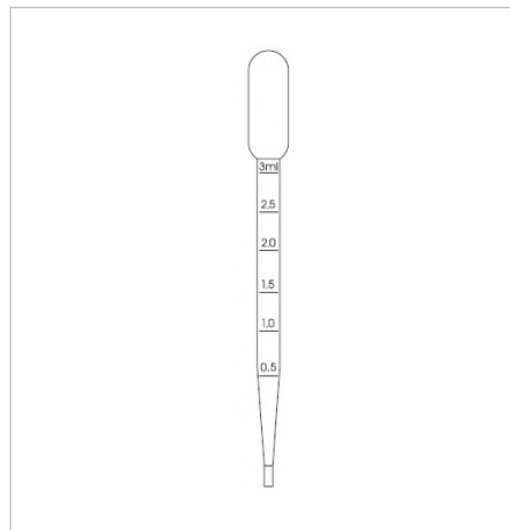
Objem baňky: 6,5 ml  
 Délka pipety : 147-149 mm  
 Počet kapek na 1 ml: 22 ± 2  
 Stupnice: ne

Poznámka:

velká baňka

## Pipeta 225

Číslo produktu:	<b>V204505</b>
Název (zkratka):	Pipeta 225
Provedení:	Nesterilní
Skupinové balení:	1 bal./500 ks   10 bal. x 5000 ks/karton
Přepravní balení:	5000 ks/karton   75000 ks/150 bal./paleta



Popis:

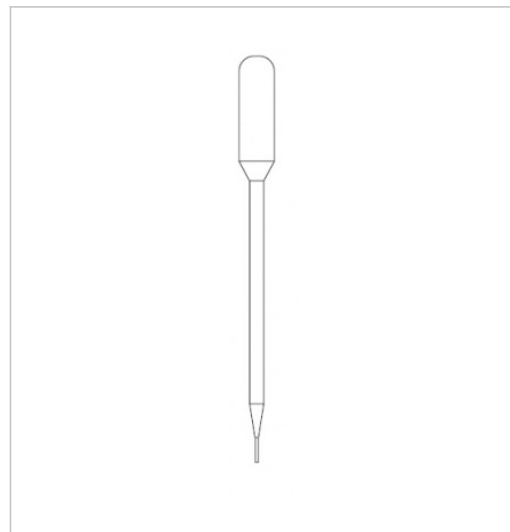
Objem baňky: 4 ml  
 Délka pipety : 158-161 mm  
 Počet kapek na 1 ml: 25 ± 3  
 Stupnice: ano, do 3 ml

Poznámka:

standardní baňka

## Pipeta 406

Číslo produktu:	<b>V204508</b>
Název (zkratka):	Pipeta 406
Provedení:	Nesterilní
Skupinové balení:	1 bal./500 ks   10 bal. x 5000 ks/karton
Přepravní balení:	5000 ks/karton   75000 ks/150 bal./paleta



Popis:

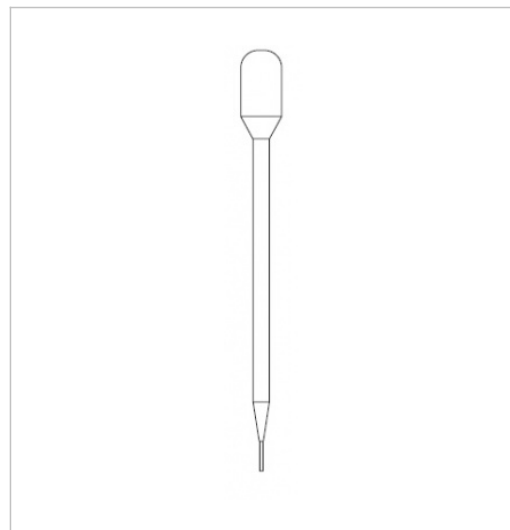
Objem baňky: 4 ml  
 Délka pipety : 147-151 mm  
 Počet kapek na 1 ml: 50 ± 5  
 Stupnice: ne

Poznámka:

mikrošpička

## Pipeta 409

Číslo produktu:	<b>V204509</b>
Název (zkratka):	Pipeta 409
Provedení:	Nesterilní
Skupinové balení:	1 bal./500 ks   10 bal. x 5000 ks/karton
Přepravní balení:	5000 ks/karton   75000 ks/150 bal./paleta



Popis:

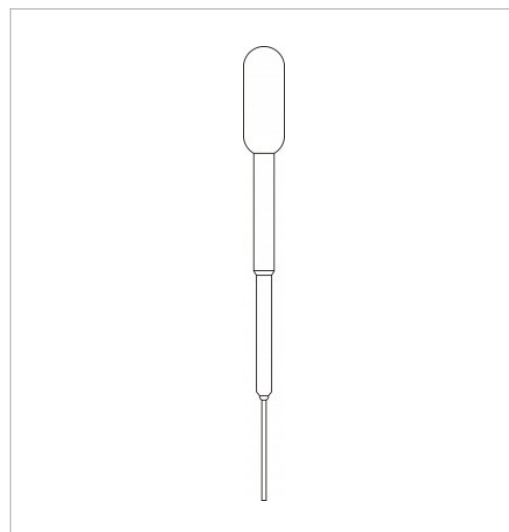
Objem baňky: 2,5 ml  
 Délka pipety : 132-134 mm  
 Počet kapek na 1 ml: 50 ± 5  
 Stupnice: ne

Poznámka:

mikrošpička, malá baňka

## Pipeta 423

Číslo produktu:	<b>V204522</b>
Název (zkratka):	Pipeta 423
Provedení:	Nesterilní
Skupinové balení:	1 bal./400 ks   8 bal. x 400 ks/karton
Přepravní balení:	3200 ks/karton   192000 ks/480 bal./paleta



Popis:

Objem baňky: 1 ml  
 Délka pipety : 103-105 mm  
 Počet kapek na 1 ml: 50 ± 5  
 Stupnice: ne

Poznámka:

dlouhá mikrošpička

## Pipeta 502

Číslo produktu:	<b>V204510</b>
Název (zkratka):	Pipeta 502
Provedení:	Nesterilní
Skupinové balení:	1 bal./500 ks   10 bal. x 5000 ks/karton
Přepravní balení:	5000 ks/karton   75000 ks/150 bal./paleta



Popis:

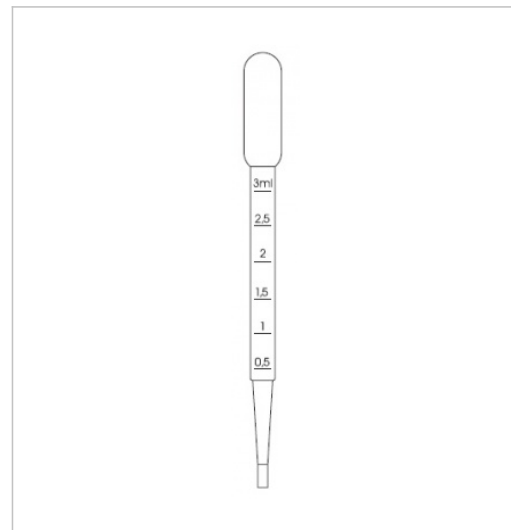
Objem baňky: 4 ml  
 Délka pipety : 154-157 mm  
 Počet kapek na 1 ml: 25 ± 3  
 Stupnice: ano, do 2,5 ml

Poznámka:

standardní baňka

## Pipeta 503

Číslo produktu:	<b>V204512</b>
Název (zkratka):	Pipeta 503
Provedení:	Nesterilní
Skupinové balení:	1 bal./500 ks   10 bal. x 5000 ks/karton
Přepravní balení:	5000 ks/karton   75000 ks/150 bal./paleta



Popis:

Objem baňky: 4 ml  
 Délka pipety : 152-155 mm  
 Počet kapek na 1 ml: 25 ± 3  
 Stupnice: ano, do 3 ml

Poznámka:

standardní baňka

## Pipeta 509

Číslo produktu:	<b>V204513</b>
Název (zkratka):	Pipeta 509
Provedení:	Nesterilní
Skupinové balení:	1 bal./500 ks   10 bal. x 5000 ks/karton
Přepravní balení:	5000 ks/karton   75000 ks/150 bal./paleta



Popis:

Objem baňky: 2,5 ml  
 Délka pipety : 138-141 mm  
 Počet kapek na 1 ml: 25 ± 3  
 Stupnice: ano, do 1 ml

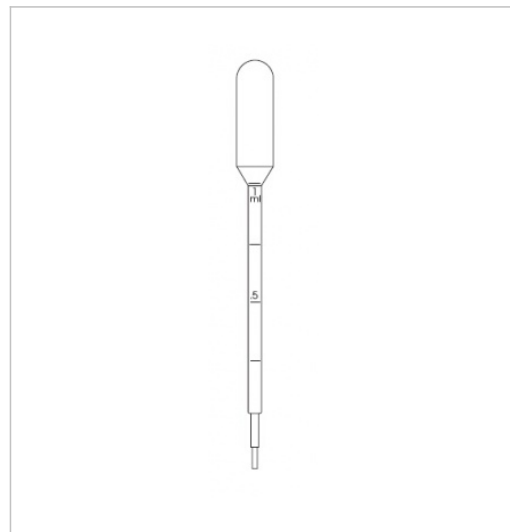
Poznámka:

malá baňka



## Pipeta 511

Číslo produktu:	<b>V204514</b>
Název (zkratka):	Pipeta 511
Provedení:	Nesterilní
Skupinové balení:	1 bal./500 ks   10 bal. x 5000 ks/karton
Přepravní balení:	5000 ks/karton   75000 ks/150 bal./paleta



Popis:

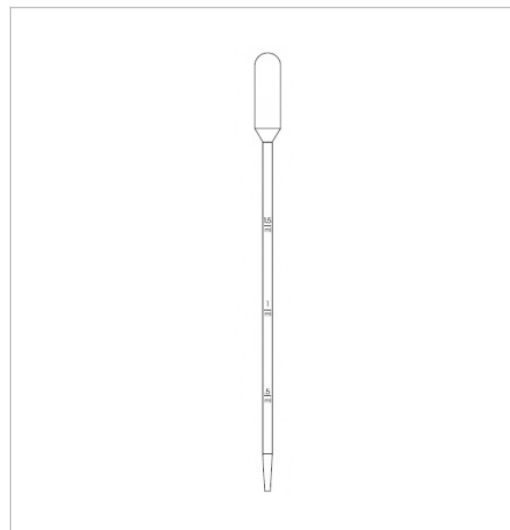
Objem baňky: 4,5 ml  
 Délka pipety : 151-154 mm  
 Počet kapek na 1 ml: 25 ± 3  
 Stupnice: ano, do 1 ml

Poznámka:

standardní baňka

## Pipeta 514

Číslo produktu:	<b>V204515</b>
Název (zkratka):	Pipeta 514
Provedení:	Nesterilní
Skupinové balení:	1 bal./500 ks   10 bal. x 5000 ks/karton
Přepravní balení:	5000 ks/karton   75000 ks/150 bal./paleta



Popis:

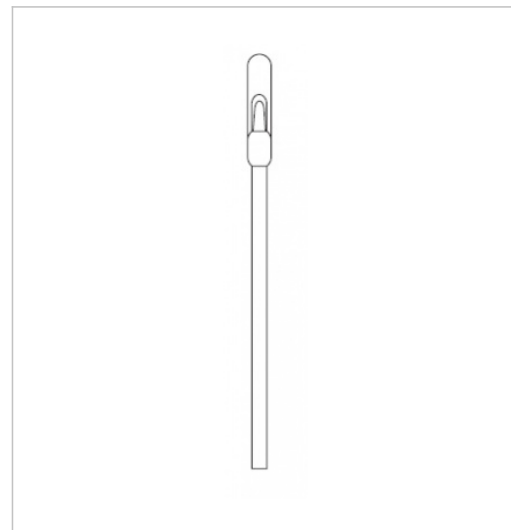
Objem baňky: 4 ml  
 Délka pipety : 227-230 mm  
 Počet kapek na 1 ml: 22 ± 2  
 Stupnice: ano, do 1,5 ml

Poznámka:

extra dlouhá

## Pipeta 520

Číslo produktu:	<b>V204516</b>
Název (zkratka):	Pipeta 520
Provedení:	Nesterilní
Skupinové balení:	1 bal./1000 ks   10 bal. x 1000 ks/karton
Přepravní balení:	10000 ks/karton   210000 ks/210 bal./paleta



Popis:

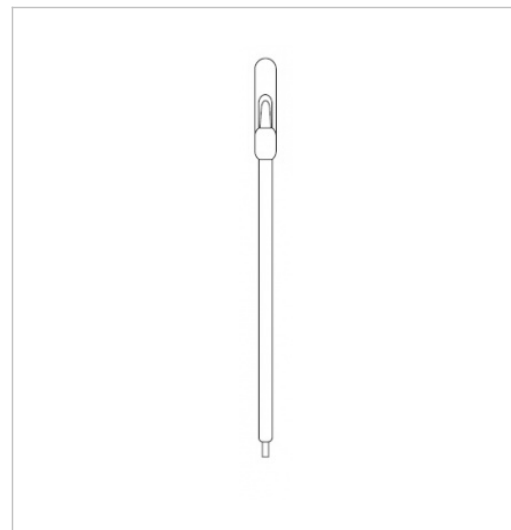
Objem baňky: 0,25 ml  
Délka pipety : 122-125 mm  
Počet kapek na 1 ml: 20 ± 2  
Stupnice: ne

Poznámka:

junior

## Pipeta 521

Číslo produktu:	<b>V204518</b>
Název (zkratka):	Pipeta 521
Provedení:	Nesterilní
Skupinové balení:	1 bal./1000 ks   10 bal. x 1000 ks/karton
Přepravní balení:	10000 ks/karton   210000 ks/210 bal./paleta



Popis:

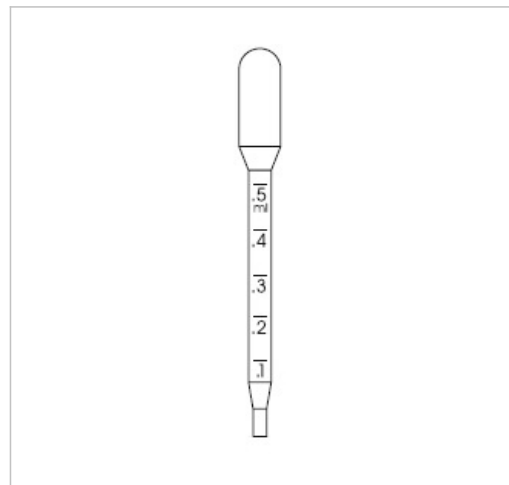
Objem baňky: 0,25 ml  
Délka pipety : 129-131 mm  
Počet kapek na 1 ml: 40 ± 4  
Stupnice: ne

Poznámka:

jemná špička, junior

## Pipeta 522

Číslo produktu:	<b>V204519</b>
Název (zkratka):	Pipeta 522
Provedení:	Nesterilní
Skupinové balení:	1 bal./1000 ks   10 bal. x 1000 ks/karton
Přepravní balení:	10000 ks/karton   150000 ks/150 bal./paleta



Popis:

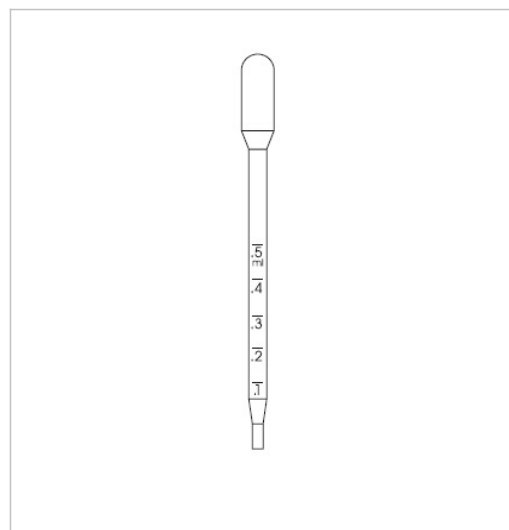
Objem baňky: 1 ml  
 Délka pipety : 84-87 mm  
 Počet kapek na 1 ml: 25 ± 3  
 Stupnice: ano, do 0,5 ml

Poznámka:

mini

## Pipeta 523

Číslo produktu:	<b>V204520</b>
Název (zkratka):	Pipeta 523
Provedení:	Nesterilní
Skupinové balení:	1 bal./1000 ks   10 bal. x 1000 ks/karton
Přepravní balení:	10000 ks/karton   150000 ks/150 bal./paleta



Popis:

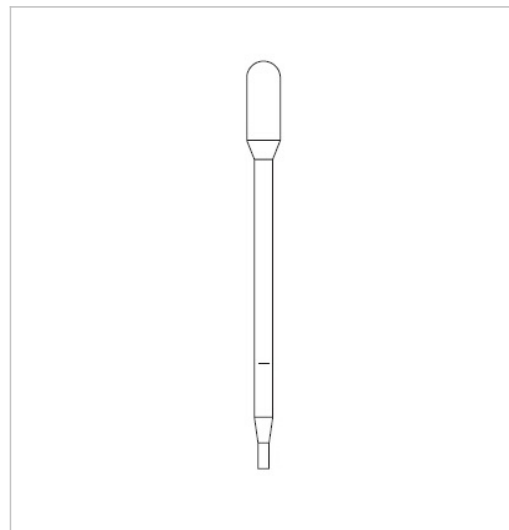
Objem baňky: 1 ml  
 Délka pipety : 111-114 mm  
 Počet kapek na 1 ml: 25 ± 3  
 Stupnice: ano, do 0,5 ml

Poznámka:

mini plus

## Pipeta 523-025

Číslo produktu:	<b>V204521</b>
Název (zkratka):	Pipeta 523-025
Provedení:	Nesterilní
Skupinové balení:	1 bal./1000 ks   10 bal. x 1000 ks/karton
Přepravní balení:	10000 ks/karton   150000 ks/150 bal./paleta



Popis:

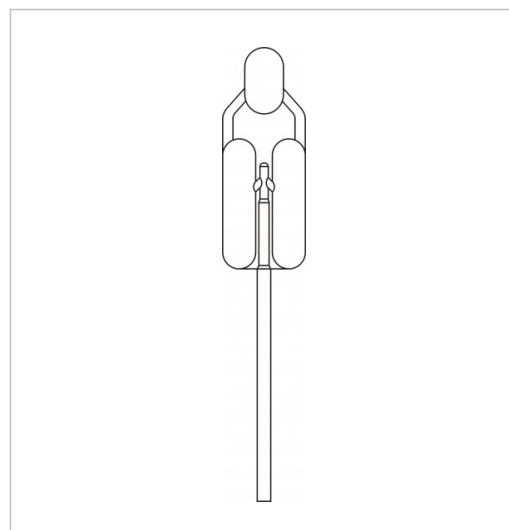
Objem baňky: 1 ml  
Délka pipety : 111-114 mm  
Počet kapek na 1 ml: 25 ± 3  
Stupnice: ne

Poznámka:

mini plus

## Pipeta 540

Číslo produktu:	<b>V204525</b>
Název (zkratka):	Pipeta 540
Provedení:	Nesterilní
Skupinové balení:	1 bal./100 ks   100 bal. x 100 ks/karton
Přepravní balení:	10000 ks/karton   250000 ks/2500 bal./paleta



Popis:

Délka pipety : 81-83 mm  
Stupnice: ne

Poznámka:

Pipeta dávkuje 100 µl

## Pasteurovy pipety sterilní

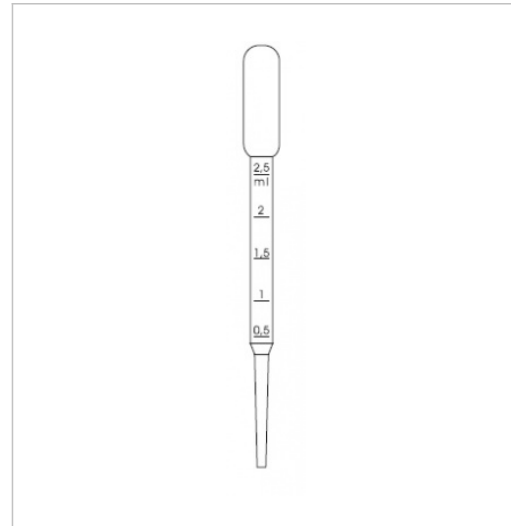
Pasteurovy pipety se používají zejména v biochemických, chemických a mikrobiologických laboratořích pro kapaliny do teploty 70°C. Nelze je použít pro oxidující chemikálie. Všechny typy pipet jsou vyrobeny z čirého LDPE, je možné je též dodat v jiné barvě dle přání zákazníka.

Standardní provedení sterilních pipet - sterilizace ethylenoxidem v balení po 1 ks (S1), 5 ks (S5), 10 ks (S10) či 20 ks (S20).

V případě zájmu je možné dodat i pipety sterilizované radiační sterilizací.

### Pipeta 202 S1

Číslo produktu:	<b>V204012</b>
Název (zkratka):	Pipeta 202 S1
Provedení:	Sterilní-EO
Skupinové balení:	baleno po 1 ks
Přepravní balení:	500 ks/karton   30000 ks/paleta



#### Popis:

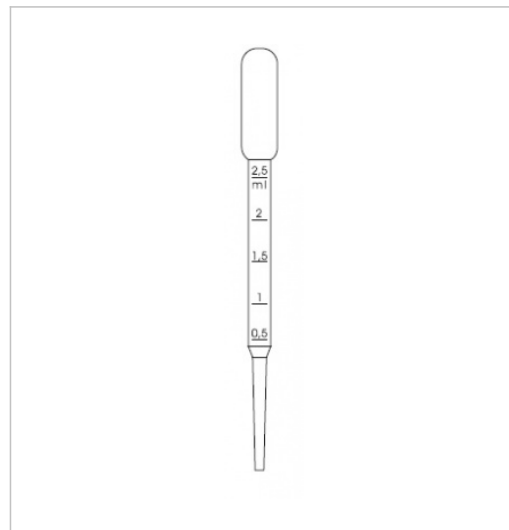
Objem baňky: 4 ml  
 Délka pipety : 151-154 mm  
 Počet kapek na 1 ml: 25 ± 3  
 Stupnice: ano, do 2,5 ml

#### Poznámka:

standardní baňka

## Pipeta 202 S5

Číslo produktu:	<b>V204052</b>
Název (zkratka):	Pipeta 202 S5
Provedení:	Sterilní-EO
Skupinové balení:	balení po 5 ks
Přepravní balení:	500 ks/karton   30000 ks/paleta



Popis:

Objem baňky: 4 ml  
 Délka pipety : 151-154 mm  
 Počet kapek na 1 ml: 25 ± 3  
 Stupnice: ano, do 2,5 ml

Poznámka:

standardní baňka

## Pipeta 202 S10

Číslo produktu:	<b>V204102</b>
Název (zkratka):	Pipeta 202 S10
Provedení:	Sterilní-EO
Skupinové balení:	balení po 10 ks
Přepravní balení:	500 ks/karton   30000 ks/paleta



Popis:

Objem baňky: 4 ml  
 Délka pipety : 151-154 mm  
 Počet kapek na 1 ml: 25 ± 3  
 Stupnice: ano, do 2,5 ml

Poznámka:

standardní baňka

## Pipeta 202 S20

Číslo produktu:	<b>V204202</b>
Název (zkratka):	Pipeta 202 S20
Provedení:	Sterilní-EO
Skupinové balení:	balení po 20 ks
Přepravní balení:	500 ks/karton   30000 ks/paleta



Popis:

Objem baňky: 4 ml  
 Délka pipety : 151-154 mm  
 Počet kapek na 1 ml: 25 ± 3  
 Stupnice: ano, do 2,5 ml

Poznámka:

standardní baňka

## Pipeta 203 S1

Číslo produktu:	<b>V204013</b>
Název (zkratka):	Pipeta 203 S1
Provedení:	Sterilní-EO
Skupinové balení:	balení po 1 ks
Přepravní balení:	500 ks/karton   30000 ks/paleta



Popis:

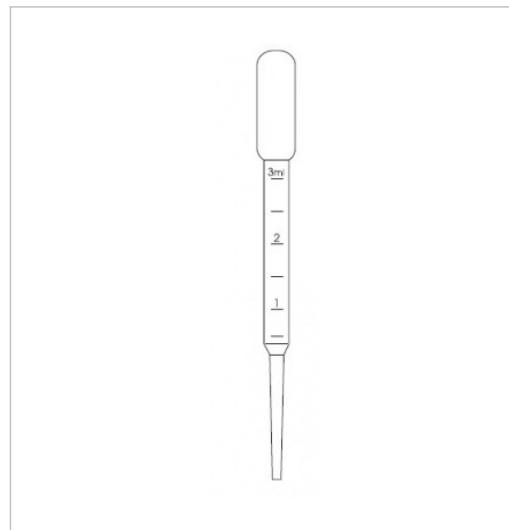
Objem baňky: 4 ml  
 Délka pipety : 156-159 mm  
 Počet kapek na 1 ml: 25 ± 3  
 Stupnice: ano, do 3 ml

Poznámka:

standardní baňka

## Pipeta 203 S5

Číslo produktu:	<b>V204053</b>
Název (zkratka):	Pipeta 203 S5
Provedení:	Sterilní-EO
Skupinové balení:	balení po 5 ks
Přepravní balení:	500 ks/karton   30000 ks/paleta



Popis:

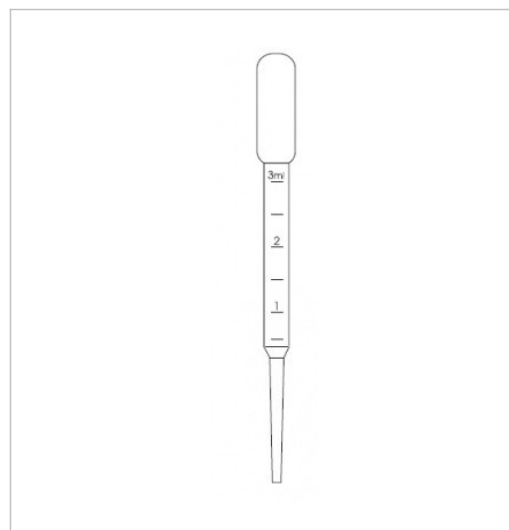
Objem baňky: 4 ml  
 Délka pipety : 156-159 mm  
 Počet kapek na 1 ml: 25 ± 3  
 Stupnice: ano, do 3 ml

Poznámka:

standardní baňka

## Pipeta 203 S10

Číslo produktu:	<b>V204103</b>
Název (zkratka):	Pipeta 203 S10
Provedení:	Sterilní-EO
Skupinové balení:	balení po 10 ks
Přepravní balení:	500 ks/karton   30000 ks/paleta



Popis:

Objem baňky: 4 ml  
 Délka pipety : 156-159 mm  
 Počet kapek na 1 ml: 25 ± 3  
 Stupnice: ano, do 3 ml

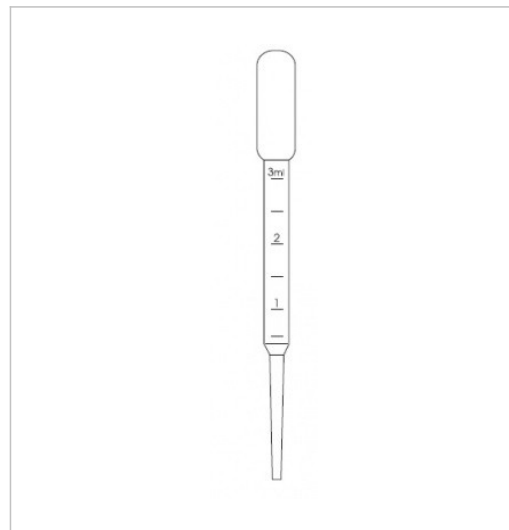
Poznámka:

standardní baňka



## Pipeta 203 S20

Číslo produktu:	<b>V204203</b>
Název (zkratka):	Pipeta 203 S20
Provedení:	Sterilní-EO
Skupinové balení:	balení po 20 ks
Přepravní balení:	500 ks/karton   30000 ks/paleta



Popis:

Objem baňky: 4 ml  
 Délka pipety : 156-159 mm  
 Počet kapek na 1 ml: 25 ± 3  
 Stupnice: ano, do 3 ml

Poznámka:

standardní baňka

## Pipeta 204 S1

Číslo produktu:	<b>V204014</b>
Název (zkratka):	Pipeta 204 S1
Provedení:	Sterilní-EO
Skupinové balení:	baleno po 1 ks
Přepravní balení:	500 ks/karton   30000 ks/paleta



Popis:

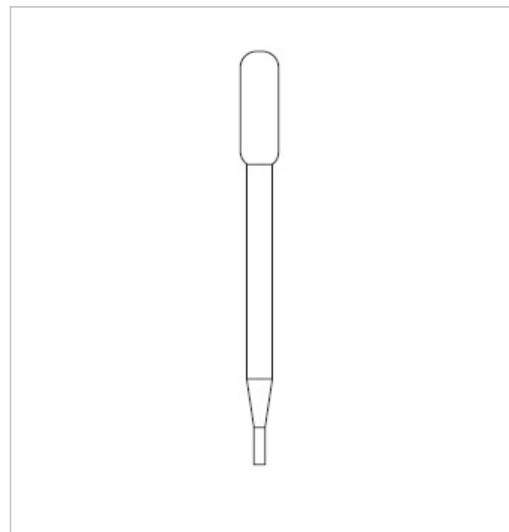
Objem baňky: 4 ml  
 Délka pipety : 146-148 mm  
 Počet kapek na 1 ml: 25 ± 3  
 Stupnice: ne

Poznámka:

standardní baňka

## Pipeta 204 S5

Číslo produktu:	<b>V204054</b>
Název (zkratka):	Pipeta 204 S5
Provedení:	Sterilní-EO
Skupinové balení:	balení po 5 ks
Přepravní balení:	500 ks/karton   30000 ks/paleta



Popis:

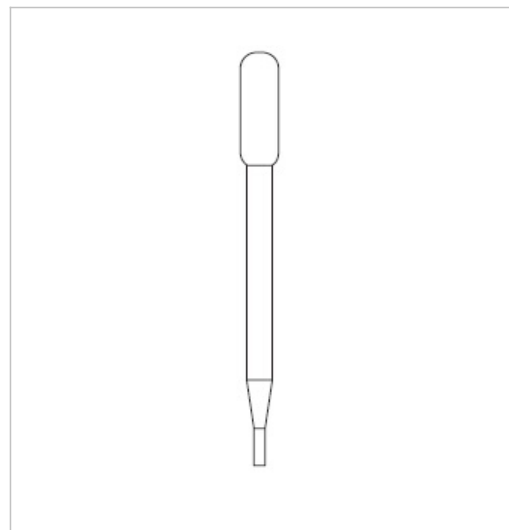
Objem baňky: 4 ml  
Délka pipety : 146-148 mm  
Počet kapek na 1 ml: 25 kapek  $\pm$  3  
Stupnice: ne

Poznámka:

standardní baňka

## Pipeta 204 S10

Číslo produktu:	<b>V204104</b>
Název (zkratka):	Pipeta 204 S10
Provedení:	Sterilní-EO
Skupinové balení:	balení po 10 ks
Přepravní balení:	500 ks/karton   30000 ks/paleta



Popis:

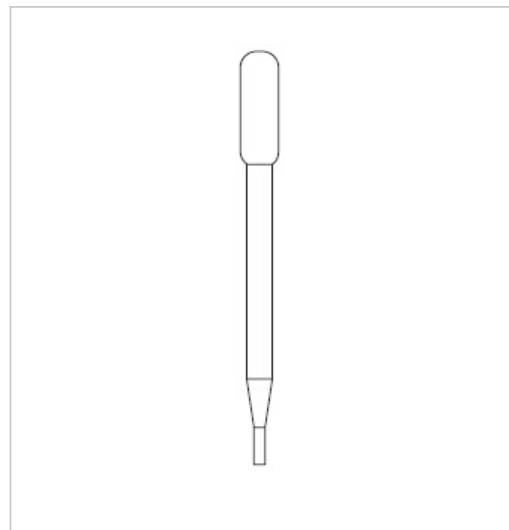
Objem baňky: 4 ml  
Délka pipety : 146-148 mm  
Počet kapek na 1 ml: 25  $\pm$  3  
Stupnice: ne

Poznámka:

standardní baňka

## Pipeta 204 S20

Číslo produktu:	<b>V204204</b>
Název (zkratka):	Pipeta 204 S20
Provedení:	Sterilní-EO
Skupinové balení:	balení po 20 ks
Přepravní balení:	500 ks/karton   30000 ks/paleta



Popis:

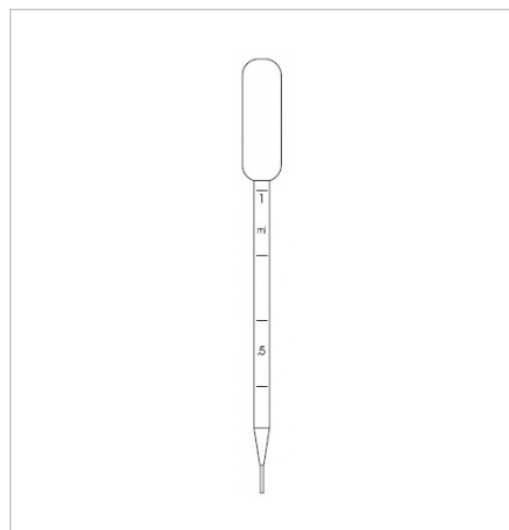
Objem baňky: 4 ml  
 Délka pipety : 146-148 mm  
 Počet kapek na 1 ml: 25 ± 3  
 Stupnice: ne

Poznámka:

standardní baňka

## Pipeta 206 S1

Číslo produktu:	<b>V204016</b>
Název (zkratka):	Pipeta 206 S1
Provedení:	Sterilní-EO
Skupinové balení:	baleno po 1 ks
Přepravní balení:	500 ks/karton   30000 ks/paleta



Popis:

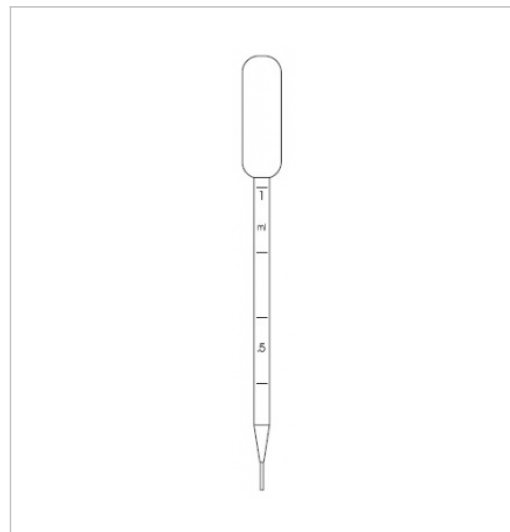
Objem baňky: 4 ml  
 Délka pipety : 148-151 mm  
 Počet kapek na 1 ml: 50 ± 5  
 Stupnice: ano, do 1 ml

Poznámka:

standardní baňka, jemná špička

## Pipeta 206 S5

Číslo produktu:	<b>V204056</b>
Název (zkratka):	Pipeta 206 S5
Provedení:	Sterilní-EO
Skupinové balení:	balení po 5 ks
Přepravní balení:	500 ks/karton   30000 ks/paleta



Popis:

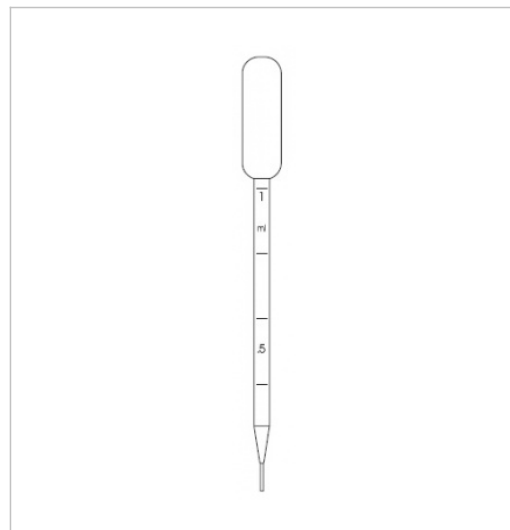
Objem baňky: 4 ml  
 Délka pipety : 148-151 mm  
 Počet kapek na 1 ml: 50 ± 5  
 Stupnice: ano, do 1 ml

Poznámka:

standardní baňka, jemná špička

## Pipeta 206 S10

Číslo produktu:	<b>V204106</b>
Název (zkratka):	Pipeta 206 S10
Provedení:	Sterilní-EO
Skupinové balení:	balení po 10 ks
Přepravní balení:	500 ks/karton   30000 ks/paleta



Popis:

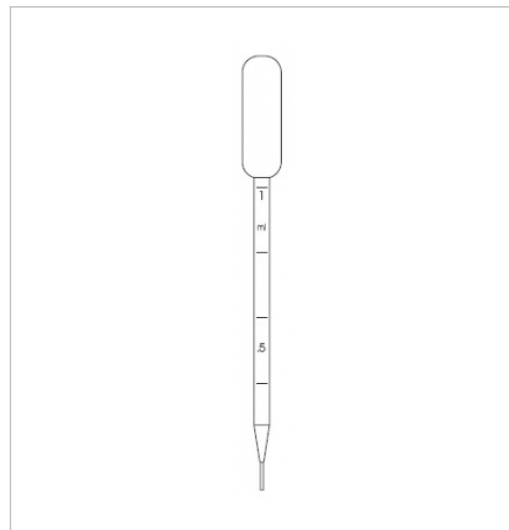
Objem baňky: 4 ml  
 Délka pipety : 148-151 mm  
 Počet kapek na 1 ml: 50 ± 5  
 Stupnice: ano, do 1 ml

Poznámka:

standardní baňka, jemná špička

## Pipeta 206 S20

Číslo produktu:	<b>V204206</b>
Název (zkratka):	Pipeta 206 S20
Provedení:	Sterilní-EO
Skupinové balení:	balení po 20 ks
Přepravní balení:	500 ks/karton   30000 ks/paleta



### Popis:

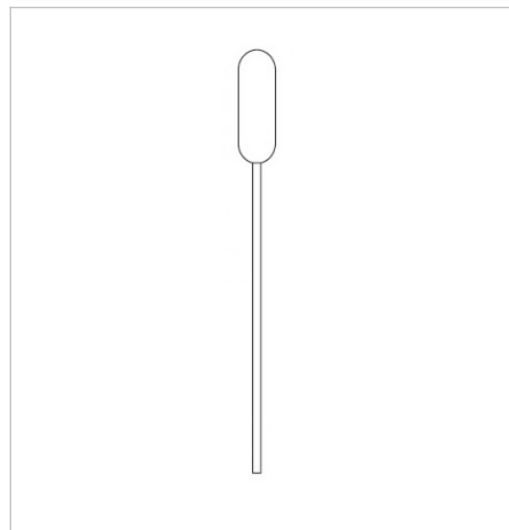
Objem baňky: 4 ml  
 Délka pipety : 148-151 mm  
 Počet kapek na 1 ml: 50 ± 5  
 Stupnice: ano, do 1 ml

### Poznámka:

standardní baňka, jemná špička

## Pipeta 207 S1

Číslo produktu:	<b>V204017</b>
Název (zkratka):	Pipeta 207 S1
Provedení:	Sterilní-EO
Skupinové balení:	baleno po 1 ks
Přepravní balení:	500 ks/karton   30000 ks/paleta



### Popis:

Objem baňky: 4 ml  
 Délka pipety : 150-154 mm  
 Počet kapek na 1 ml: 30 ± 3  
 Stupnice: ne

### Poznámka:

standardní baňka

## Pipeta 207 S5

Číslo produktu:	<b>V204057</b>
Název (zkratka):	Pipeta 207 S5
Provedení:	Sterilní-EO
Skupinové balení:	balení po 5 ks
Přepravní balení:	500 ks/karton   30000 ks/paleta



Popis:

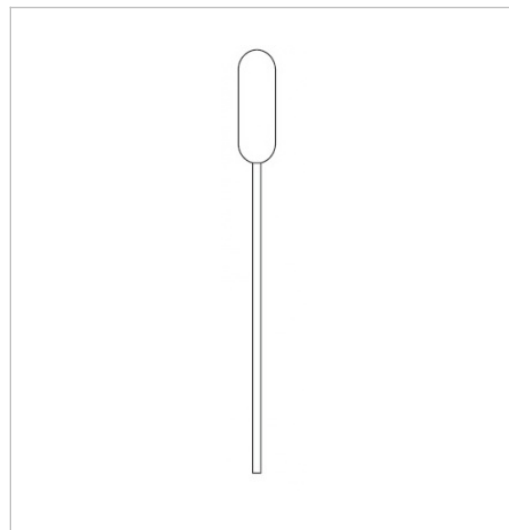
Objem baňky: 4 ml  
Délka pipety : 150-154 mm  
Počet kapek na 1 ml: 30 ± 3  
Stupnice: ne

Poznámka:

standardní baňka

## Pipeta 207 S10

Číslo produktu:	<b>V204107</b>
Název (zkratka):	Pipeta 207 S10
Provedení:	Sterilní-EO
Skupinové balení:	balení po 10 ks
Přepravní balení:	500 ks/karton   30000 ks/paleta



Popis:

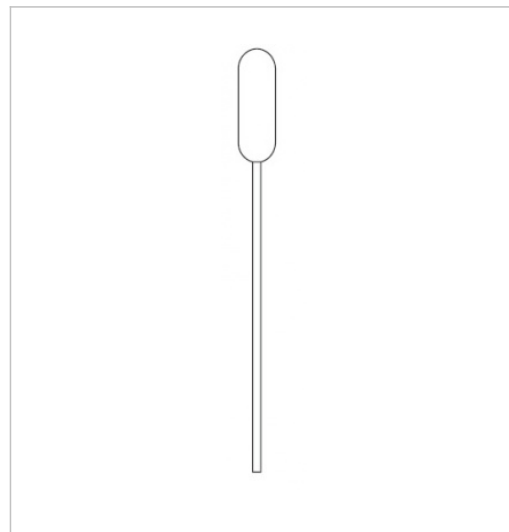
Objem baňky: 4 ml  
Délka pipety : 150-154 mm  
Počet kapek na 1 ml: 30 ± 3  
Stupnice: ne

Poznámka:

standardní baňka

## Pipeta 207 S20

Číslo produktu:	<b>V204207</b>
Název (zkratka):	Pipeta 207 S20
Provedení:	Sterilní-EO
Skupinové balení:	po 20 ks
Přepravní balení:	500 ks/karton   30000 ks/paleta



Popis:

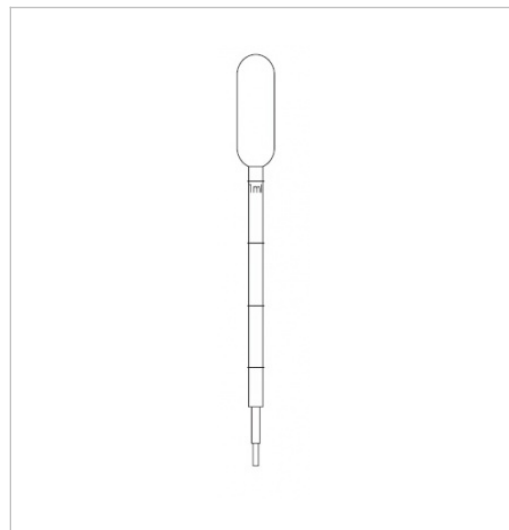
Objem baňky: 4 ml  
 Délka pipety : 150-154 mm  
 Počet kapek na 1 ml: 30 ± 3  
 Stupnice: ne

Poznámka:

standardní baňka

## Pipeta 211 S1

Číslo produktu:	<b>V204011</b>
Název (zkratka):	Pipeta 211 S1
Provedení:	Sterilní-EO
Skupinové balení:	balení po 1 ks
Přepravní balení:	500 ks/karton   30000 ks/paleta



Popis:

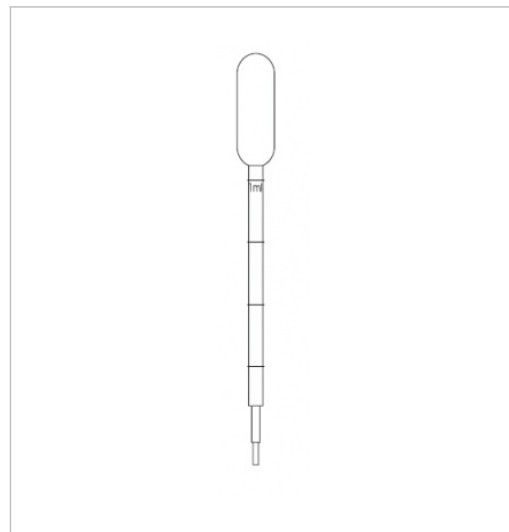
Objem baňky: 4,5 ml  
 Délka pipety : 151-154 mm  
 Počet kapek na 1 ml: 30 ± 3  
 Stupnice: ano, do 1 ml

Poznámka:

standardní baňka

## Pipeta 211 S5

Číslo produktu:	<b>V204051</b>
Název (zkratka):	Pipeta 211 S5
Provedení:	Sterilní-EO
Skupinové balení:	balení po 5 ks
Přepravní balení:	500 ks/karton   30000 ks/paleta



Popis:

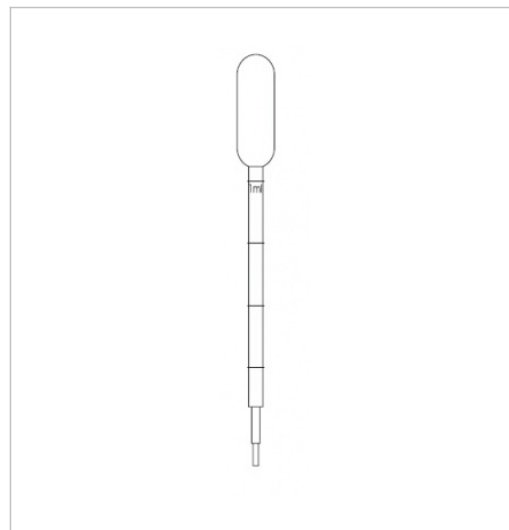
Objem baňky: 4,5 ml  
Délka pipety : 151-154 mm  
Počet kapek na 1 ml: 30 ± 3  
Stupnice: ano, do 1 ml

Poznámka:

standardní baňka

## Pipeta 211 S10

Číslo produktu:	<b>V204101</b>
Název (zkratka):	Pipeta 211 S10
Provedení:	Sterilní-EO
Skupinové balení:	balení po 10 ks
Přepravní balení:	500 ks/karton   30000 ks/paleta



Popis:

Objem baňky: 4,5 ml  
Délka pipety : 151-154 mm  
Počet kapek na 1 ml: 30 ± 3  
Stupnice: ano, do 1 ml

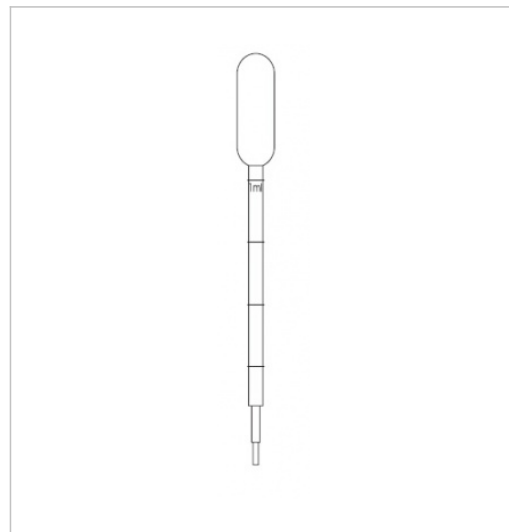
Poznámka:

standardní baňka



## Pipeta 211 S20

Číslo produktu:	<b>V204201</b>
Název (zkratka):	Pipeta 211 S20
Provedení:	Sterilní-EO
Skupinové balení:	balení po 20 ks
Přepravní balení:	500 ks/karton   30000 ks/paleta



Popis:

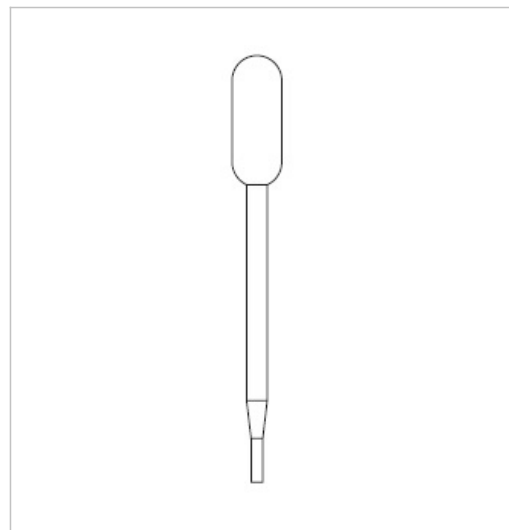
Objem baňky: 4,5 ml  
 Délka pipety : 151-154 mm  
 Počet kapek na 1 ml: 30 ± 3  
 Stupnice: ano, do 1 ml

Poznámka:

standardní baňka

## Pipeta 223 S1

Číslo produktu:	<b>V204015</b>
Název (zkratka):	Pipeta 223 S1
Provedení:	Sterilní-EO
Skupinové balení:	baleno po 1 ks
Přepravní balení:	500 ks/karton   30000 ks/paleta



Popis:

Objem baňky: 6,5 ml  
 Délka pipety : 147-149 mm  
 Počet kapek na 1 ml: 22 ± 2  
 Stupnice: ne

Poznámka:

velká baňka

## Pipeta 223 S5

Číslo produktu:	<b>V204055</b>
Název (zkratka):	Pipeta 223 S5
Provedení:	Sterilní-EO
Skupinové balení:	baleno po 5 ks
Přepravní balení:	500 ks/karton   30000 ks/paleta



Popis:

Objem baňky: 6,5 ml  
Délka pipety : 147-149 mm  
Počet kapek na 1 ml: 22 ± 2  
Stupnice: ne

Poznámka:

velká baňka

## Pipeta 223 S10

Číslo produktu:	<b>V204105</b>
Název (zkratka):	Pipeta 223 S10
Provedení:	Sterilní-EO
Skupinové balení:	balení po 10 ks
Přepravní balení:	500 ks/karton   30000 ks/paleta



Popis:

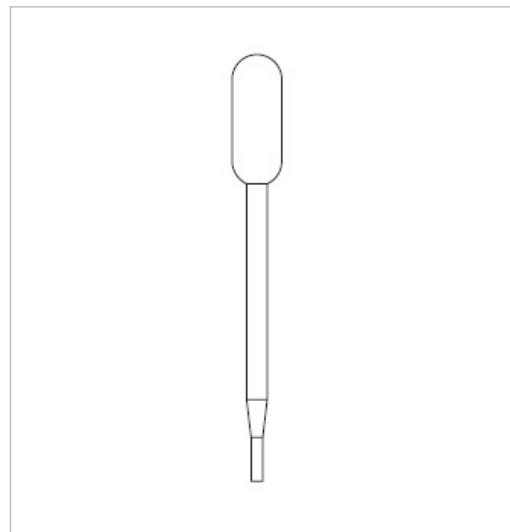
Objem baňky: 6,5 ml  
Délka pipety : 147-149 mm  
Počet kapek na 1 ml: 22 ± 2  
Stupnice: ne

Poznámka:

velká baňka

## Pipeta 223 S20

Číslo produktu:	<b>V204205</b>
Název (zkratka):	Pipeta 223 S20
Provedení:	Sterilní-EO
Skupinové balení:	balení po 20 ks
Přepravní balení:	500 ks/karton   30000 ks/paleta



Popis:

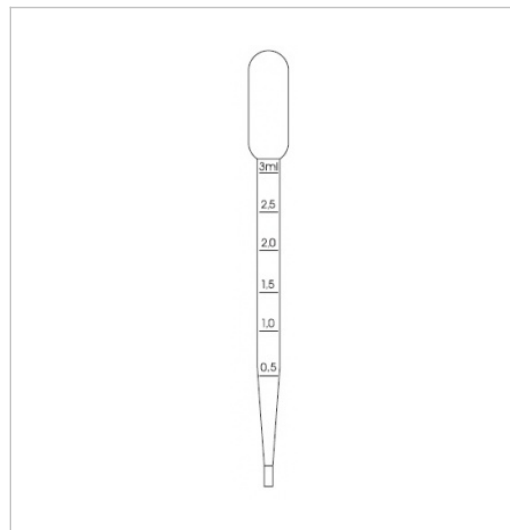
Objem baňky: 6,5 ml  
 Délka pipety : 147-149 mm  
 Počet kapek na 1 ml: 22 ± 2  
 Stupnice: ne

Poznámka:

velká baňka

## Pipeta 225 S1

Číslo produktu:	<b>V204004</b>
Název (zkratka):	Pipeta 225 S1
Provedení:	Sterilní-EO
Skupinové balení:	baleno po 1 ks
Přepravní balení:	500 ks/karton   30000 ks/paleta



Popis:

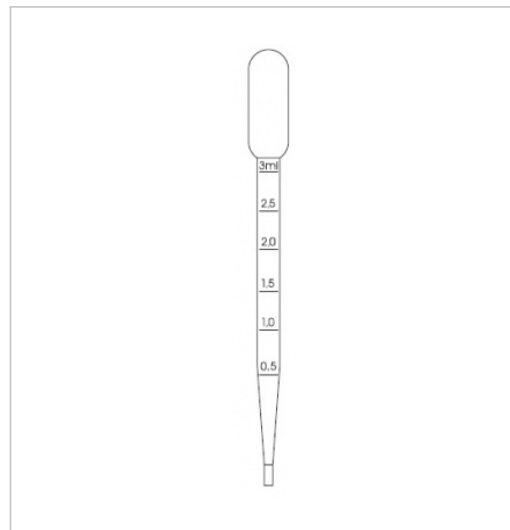
Objem baňky: 4 ml  
 Délka pipety : 158-161 mm  
 Počet kapek na 1 ml: 25 ± 3  
 Stupnice: ano, do 3 ml

Poznámka:

standardní baňka

## Pipeta 225 S5

Číslo produktu:	<b>V204047</b>
Název (zkratka):	Pipeta 225 S5
Provedení:	Sterilní-EO
Skupinové balení:	balení po 5 ks
Přepravní balení:	500 ks/karton   30000 ks/paleta



Popis:

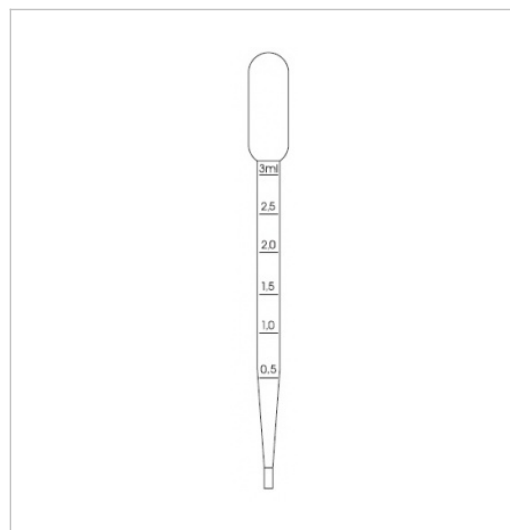
Objem baňky: 4 ml  
 Délka pipety : 158-161 mm  
 Počet kapek na 1 ml: 25 ± 3  
 Stupnice: ano, do 3 ml

Poznámka:

standardní baňka

## Pipeta 225 S10

Číslo produktu:	<b>V204088</b>
Název (zkratka):	Pipeta 225 S10
Provedení:	Sterilní-EO
Skupinové balení:	balení po 10 ks
Přepravní balení:	500 ks/karton   30000 ks/paleta



Popis:

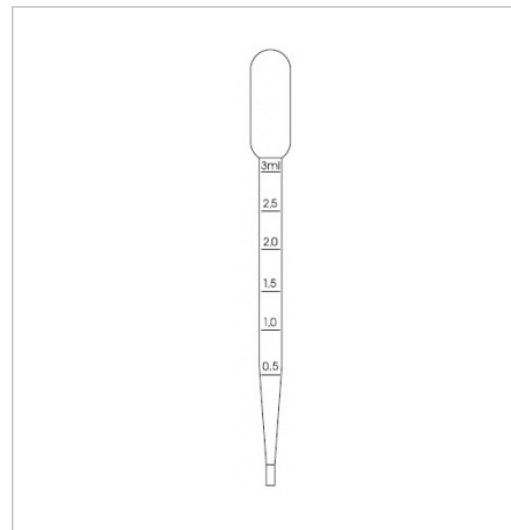
Objem baňky: 4 ml  
 Délka pipety : 158-161 mm  
 Počet kapek na 1 ml: 25 ± 3  
 Stupnice: ano, do 3 ml

Poznámka:

standardní baňka

## Pipeta 225 S20

Číslo produktu:	<b>V204188</b>
Název (zkratka):	Pipeta 225 S20
Provedení:	Sterilní-EO
Skupinové balení:	balení po 20 ks
Přepravní balení:	500 ks/karton   30000 ks/paleta



Popis:

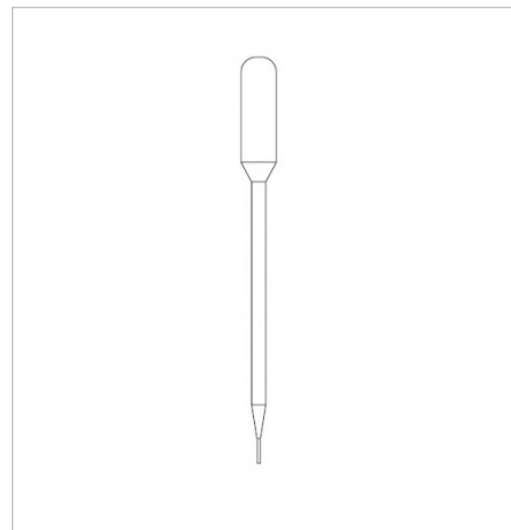
Objem baňky: 4 ml  
 Délka pipety : 158-161 mm  
 Počet kapek na 1 ml: 25 ± 3  
 Stupnice: ano, do 3 ml

Poznámka:

standardní baňka

## Pipeta 406 S1

Číslo produktu:	<b>V204005</b>
Název (zkratka):	Pipeta 406 S1
Provedení:	Sterilní-EO
Skupinové balení:	baleno po 1 ks
Přepravní balení:	500 ks/karton   30000 ks/paleta



Popis:

Objem baňky: 4 ml  
 Délka pipety : 147-151 mm  
 Počet kapek na 1 ml: 50 ± 5  
 Stupnice: ne

Poznámka:

mikrošpička

## Pipeta 406 S5

Číslo produktu:	<b>V204048</b>
Název (zkratka):	Pipeta 406 S5
Provedení:	Sterilní-EO
Skupinové balení:	balení po 5 ks
Přepravní balení:	500 ks/karton   30000 ks/paleta



Popis:

Objem baňky: 4 ml  
Délka pipety : 147-151 mm  
Počet kapek na 1 ml: 50 ± 5  
Stupnice: ne

Poznámka:

mikrošpička

## Pipeta 406 S10

Číslo produktu:	<b>V204089</b>
Název (zkratka):	Pipeta 406 S10
Provedení:	Sterilní-EO
Skupinové balení:	balení po 10 ks
Přepravní balení:	500 ks/karton   30000 ks/paleta



Popis:

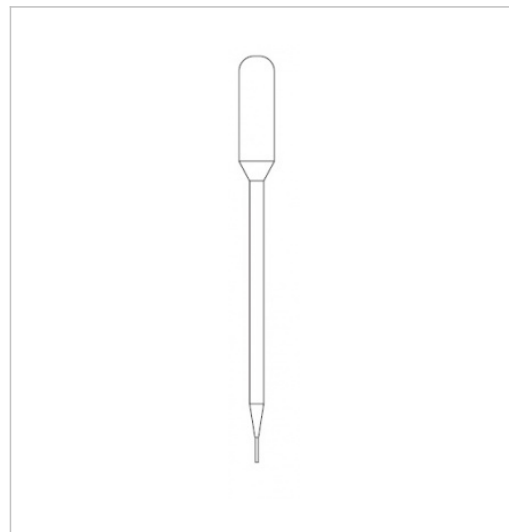
Objem baňky: 4 ml  
Délka pipety : 147-151 mm  
Počet kapek na 1 ml: 50 ± 5  
Stupnice: ne

Poznámka:

mikrošpička

## Pipeta 406 S20

Číslo produktu:	<b>V204189</b>
Název (zkratka):	Pipeta 406 S20
Provedení:	Sterilní-EO
Skupinové balení:	balení po 20 ks
Přepravní balení:	500 ks/karton   30000 ks/paleta



Popis:

Objem baňky: 4 ml  
Délka pipety : 147-151 mm  
Počet kapek na 1 ml: 50 ± 5  
Stupnice: ne

Poznámka:

mikrošpička

## Pipeta 409 S1

Číslo produktu:	<b>V204006</b>
Název (zkratka):	Pipeta 409 S1
Provedení:	Sterilní-EO
Skupinové balení:	baleno po 1 ks
Přepravní balení:	500 ks/karton   30000 ks/paleta



Popis:

Objem baňky: 2,5 ml  
Délka pipety : 132-134 mm  
Počet kapek na 1 ml: 50 ± 5  
Stupnice: ne

Poznámka:

mikrošpička, malá baňka

## Pipeta 409 S5

Číslo produktu:	<b>V204049</b>
Název (zkratka):	Pipeta 409 S5
Provedení:	Sterilní-EO
Skupinové balení:	balení po 5 ks
Přepravní balení:	500 ks/karton   30000 ks/paleta



Popis:

Objem baňky: 2,5 ml  
Délka pipety : 132-134 mm  
Počet kapek na 1 ml: 50 ± 5  
Stupnice: ne

Poznámka:

mikrošpička, malá baňka

## Pipeta 409 S10

Číslo produktu:	<b>V204090</b>
Název (zkratka):	Pipeta 409 S10
Provedení:	Sterilní-EO
Skupinové balení:	balení po 10 ks
Přepravní balení:	500 ks/karton   30000 ks/paleta



Popis:

Objem baňky: 2,5 ml  
Délka pipety : 132-134 mm  
Počet kapek na 1 ml: 50 ± 5  
Stupnice: ne

Poznámka:

mikrošpička, malá baňka



## Pipeta 409 S20

Číslo produktu:	<b>V204190</b>
Název (zkratka):	Pipeta 409 S20
Provedení:	Sterilní-EO
Skupinové balení:	balení po 20 ks
Přepravní balení:	500 ks/karton   30000 ks/paleta



Popis:

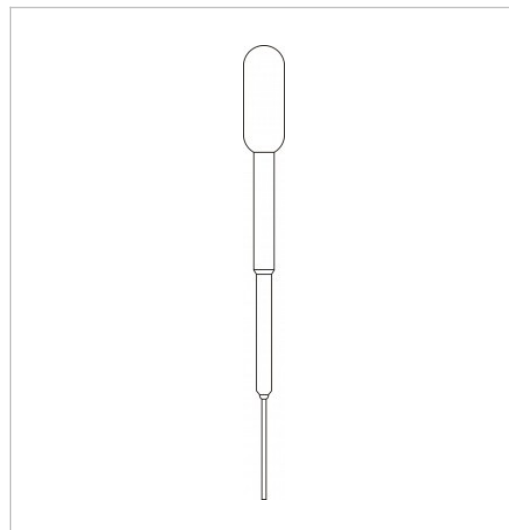
Objem baňky: 2,5 ml  
Délka pipety : 132-134 mm  
Počet kapek na 1 ml: 50 ± 5  
Stupnice: ne

Poznámka:

mikrošpička, malá baňka

## Pipeta 423 S1

Číslo produktu:	<b>V204018</b>
Název (zkratka):	Pipeta 423 S1
Provedení:	Sterilní-EO
Skupinové balení:	baleno po 1 ks
Přepravní balení:	500 ks/karton   30000 ks/paleta



Popis:

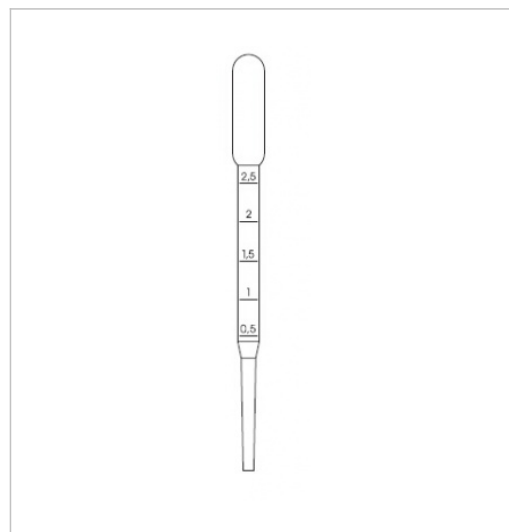
Objem baňky: 1 ml  
Délka pipety : 103-105 mm  
Počet kapek na 1 ml: 50 ± 5  
Stupnice: ne

Poznámka:

dlouhá mikrošpička

## Pipeta 502 S1

Číslo produktu:	<b>V204007</b>
Název (zkratka):	Pipeta 502 S1
Provedení:	Sterilní-EO
Skupinové balení:	baleno po 1 ks
Přepravní balení:	500 ks/karton   30000 ks/paleta



Popis:

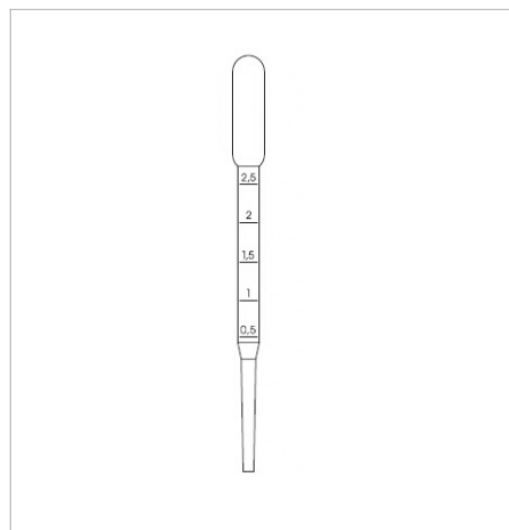
Objem baňky: 4 ml  
Délka pipety : 154-157 mm  
Počet kapek na 1 ml: 25 ± 3  
Stupnice: ano, do 2,5 ml

Poznámka:

standardní baňka

## Pipeta 502 S5

Číslo produktu:	<b>V204050</b>
Název (zkratka):	Pipeta 502 S5
Provedení:	Sterilní-EO
Skupinové balení:	balení po 5 ks
Přepravní balení:	500 ks/karton   30000 ks/paleta



Popis:

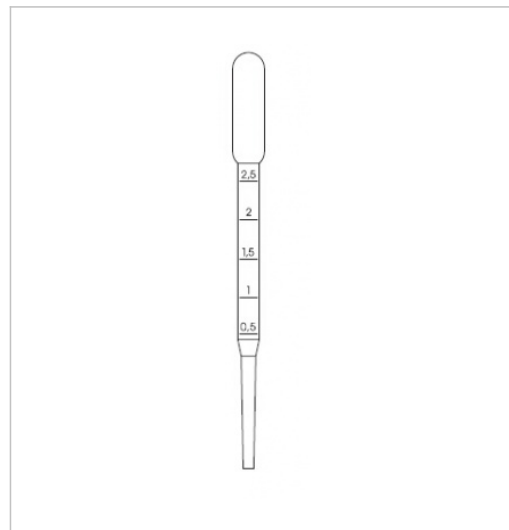
Objem baňky: 4 ml  
Délka pipety : 154-157 mm  
Počet kapek na 1 ml: 25 ± 3  
Stupnice: ano, do 2,5 ml

Poznámka:

standardní baňka

## Pipeta 502 S10

Číslo produktu:	<b>V204091</b>
Název (zkratka):	Pipeta 502 S10
Provedení:	Sterilní-EO
Skupinové balení:	balení po 10 ks
Přepravní balení:	500 ks/karton   30000 ks/paleta



Popis:

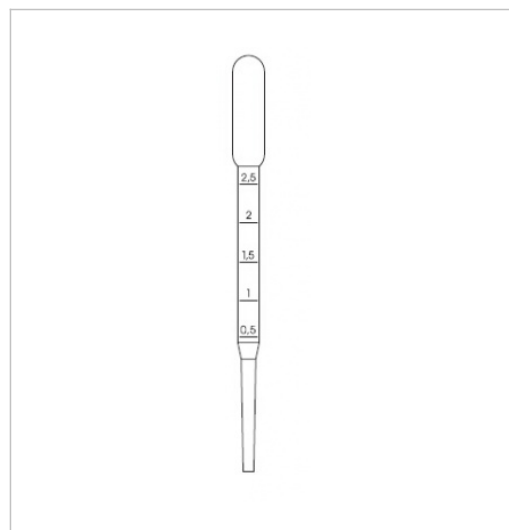
Objem baňky: 4 ml  
 Délka pipety : 154-157 mm  
 Počet kapek na 1 ml: 25 ± 3  
 Stupnice: ano, do 2,5 ml

Poznámka:

standardní baňka

## Pipeta 502 S20

Číslo produktu:	<b>V204191</b>
Název (zkratka):	Pipeta 502 S20
Provedení:	Sterilní-EO
Skupinové balení:	balení po 20 ks
Přepravní balení:	500 ks/karton   30000 ks/paleta



Popis:

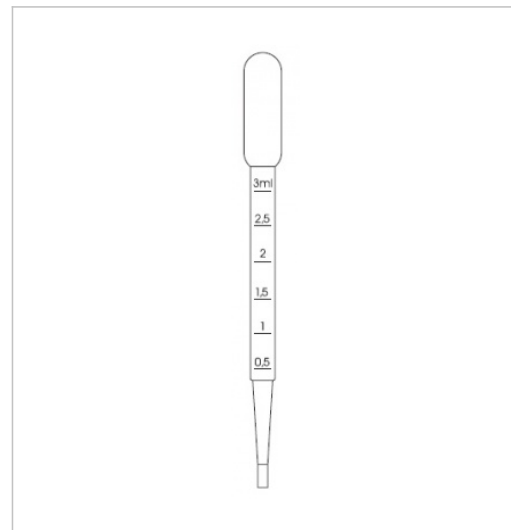
Objem baňky: 4 ml  
 Délka pipety : 154-157 mm  
 Počet kapek na 1 ml: 25 ± 3  
 Stupnice: ano, do 2,5 ml

Poznámka:

standardní baňka

## Pipeta 503 S1

Číslo produktu:	<b>V204008</b>
Název (zkratka):	Pipeta 503 S1
Provedení:	Sterilní-EO
Skupinové balení:	baleno po 1 ks
Přepravní balení:	500 ks/karton   30000 ks/paleta



Popis:

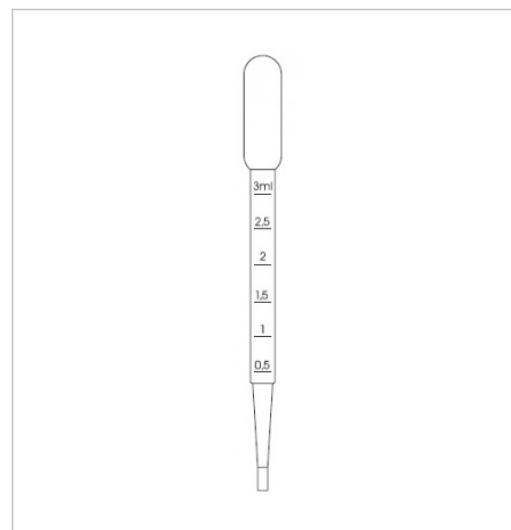
Objem baňky: 4 ml  
 Délka pipety : 152-155 mm  
 Počet kapek na 1 ml: 25 ± 3  
 Stupnice: ano, do 3 ml

Poznámka:

standardní baňka

## Pipeta 503 S5

Číslo produktu:	<b>V204058</b>
Název (zkratka):	Pipeta 503 S5
Provedení:	Sterilní-EO
Skupinové balení:	balení po 5 ks
Přepravní balení:	500 ks/karton   30000 ks/paleta



Popis:

Objem baňky: 4 ml  
 Délka pipety : 152-155 mm  
 Počet kapek na 1 ml: 25 ± 3  
 Stupnice: ano, do 3 ml

Poznámka:

standardní baňka

## Pipeta 503 S10

Číslo produktu:	<b>V204092</b>
Název (zkratka):	Pipeta 503 S10
Provedení:	Sterilní-EO
Skupinové balení:	balení po 10 ks
Přepravní balení:	500 ks/karton   30000 ks/paleta



Popis:

Objem baňky: 4 ml  
 Délka pipety : 152-155 mm  
 Počet kapek na 1 ml: 25 ± 3  
 Stupnice: ano, do 3 ml

Poznámka:

standardní baňka

## Pipeta 503 S20

Číslo produktu:	<b>V204192</b>
Název (zkratka):	Pipeta 503 S20
Provedení:	Sterilní-EO
Skupinové balení:	balení po 20 ks
Přepravní balení:	500 ks/karton   30000 ks/paleta



Popis:

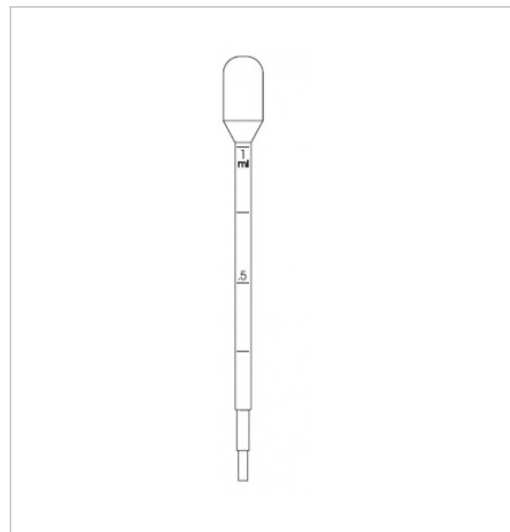
Objem baňky: 4 ml  
 Délka pipety : 152-155 mm  
 Počet kapek na 1 ml: 25 ± 3  
 Stupnice: ano, do 3 ml

Poznámka:

standardní baňka

## Pipeta 509 S1

Číslo produktu:	<b>V204009</b>
Název (zkratka):	Pipeta 509 S1
Provedení:	Sterilní-EO
Skupinové balení:	baleno po 1 ks
Přepravní balení:	500 ks/karton   30000 ks/paleta



Popis:

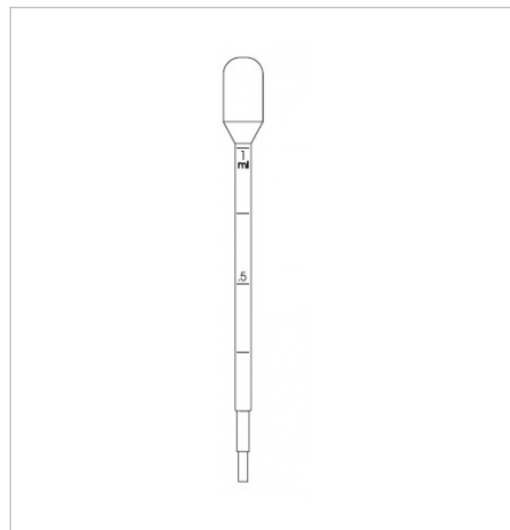
Objem baňky: 2,5 ml  
 Délka pipety : 138-141 mm  
 Počet kapek na 1 ml: 25 ± 3  
 Stupnice: ano, do 1 ml

Poznámka:

malá baňka

## Pipeta 509 S5

Číslo produktu:	<b>V204059</b>
Název (zkratka):	Pipeta 509 S5
Provedení:	Sterilní-EO
Skupinové balení:	balení po 5 ks
Přepravní balení:	500 ks/karton   30000 ks/paleta



Popis:

Objem baňky: 2,5 ml  
 Délka pipety : 138-141 mm  
 Počet kapek na 1 ml: 25 ± 3  
 Stupnice: ano, do 1 ml

Poznámka:

malá baňka

## Pipeta 509 S10

Číslo produktu:	<b>V204093</b>
Název (zkratka):	Pipeta 509 S10
Provedení:	Sterilní-EO
Skupinové balení:	balení po 10 ks
Přepravní balení:	500 ks/karton   30000 ks/paleta



Popis:

Objem baňky: 2,5 ml  
Délka pipety : 138-141 mm  
Počet kapek na 1 ml: 25 ± 3  
Stupnice: ano, do 1 ml

Poznámka:

malá baňka

## Pipeta 509 S20

Číslo produktu:	<b>V204193</b>
Název (zkratka):	Pipeta 509 S20
Provedení:	Sterilní-EO
Skupinové balení:	balení po 20 ks
Přepravní balení:	500 ks/karton   30000 ks/paleta



Popis:

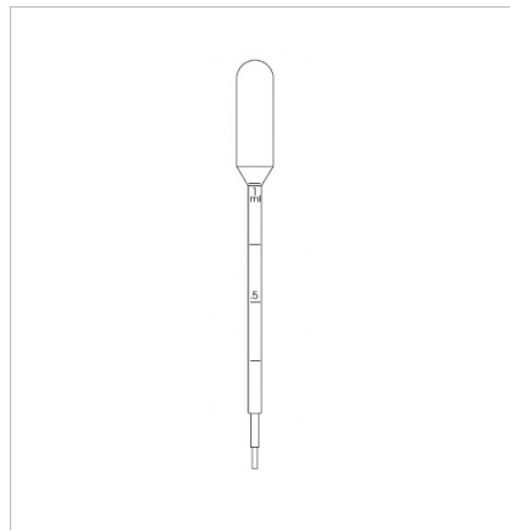
Objem baňky: 2,5 ml  
Délka pipety : 138-141 mm  
Počet kapek na 1 ml: 25 ± 3  
Stupnice: ano, do 1 ml

Poznámka:

malá baňka

## Pipeta 511 S1

Číslo produktu:	<b>V204010</b>
Název (zkratka):	Pipeta 511 S1
Provedení:	Sterilní-EO
Skupinové balení:	baleno po 1 ks
Přepravní balení:	500 ks/karton   30000 ks/paleta



Popis:

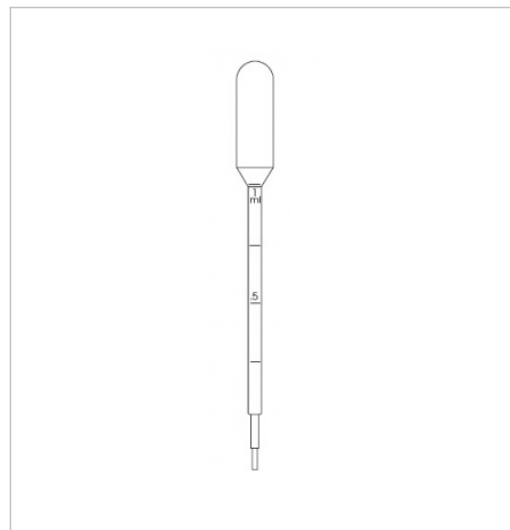
Objem baňky: 4,5 ml  
 Délka pipety : 151-154 mm  
 Počet kapek na 1 ml: 25 ± 3  
 Stupnice: ano, do 1 ml

Poznámka:

standardní baňka

## Pipeta 511 S5

Číslo produktu:	<b>V204060</b>
Název (zkratka):	Pipeta 511 S5
Provedení:	Sterilní-EO
Skupinové balení:	balení po 5 ks
Přepravní balení:	500 ks/karton   30000 ks/paleta



Popis:

Objem baňky: 4,5 ml  
 Délka pipety : 151-154 mm  
 Počet kapek na 1 ml: 25 ± 3  
 Stupnice: ano, do 1 ml

Poznámka:

standardní baňka



## Pipeta 511 S10

Číslo produktu:	<b>V204094</b>
Název (zkratka):	Pipeta 511 S10
Provedení:	Sterilní-EO
Skupinové balení:	balení po 10 ks
Přepravní balení:	500 ks/karton   30000 ks/paleta



Popis:

Objem baňky: 4,5 ml  
 Délka pipety : 151-154 mm  
 Počet kapek na 1 ml: 25 ± 3  
 Stupnice: ano, do 1 ml

Poznámka:

standardní baňka

## Pipeta 511 S20

Číslo produktu:	<b>V204194</b>
Název (zkratka):	Pipeta 511 S20
Provedení:	Sterilní-EO
Skupinové balení:	balení po 20 ks
Přepravní balení:	500 ks/karton   30000 ks/paleta



Popis:

Objem baňky: 4,5 ml  
 Délka pipety : 151-154 mm  
 Počet kapek na 1 ml: 25 ± 3  
 Stupnice: ano, do 1 ml

Poznámka:

standardní baňka

## Pipeta 514 S5

Číslo produktu:	<b>V204061</b>
Název (zkratka):	Pipeta 514 S5
Provedení:	Sterilní-EO
Skupinové balení:	balení po 5 ks
Přepravní balení:	500 ks/karton   12000 ks/paleta



Popis:

Objem baňky: 4 ml  
Délka pipety : 227-230 mm  
Počet kapek na 1 ml: 22 ± 2  
Stupnice: ano, do 1,5 ml

Poznámka:

extra dlouhá

**VET** veterinární technické prostředky

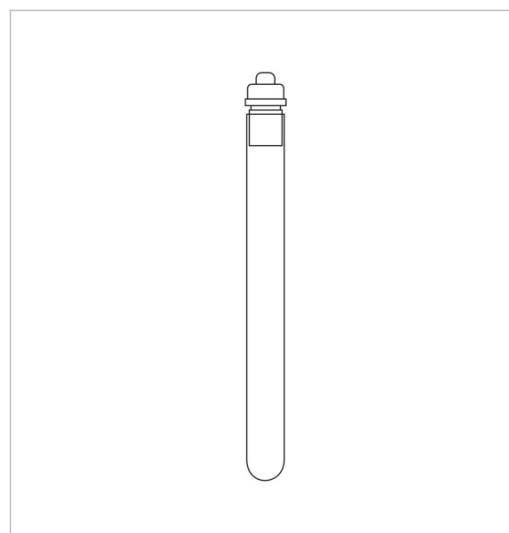
## Odběrky HEMOS

### Odběrky HEMOS

Odběrky HEMOS jsou určeny k odběru, transportu a uchování malých množství zvířecí krve určené k laboratornímu zpracování a vyhodnocení. Evidenční číslo u USKVBL Brno: VTP002/03-C.

## HEMOS H-01

Číslo produktu:	<b>V204851-ND</b>
Název (zkratka):	HEMOS H-01
Provedení:	Sterilní-EO
Skupinové balení:	1 bal./50 ks   12 bal. x 50 ks/karton
Přepravní balení:	600 ks/karton   14400 ks/paleta



Popis:

PVC odběrová nádobka s přípojovacím kuželem Luer-Lock, umožňuje připojení libovolné jehly. Součástí přepravního balení je permanentní popisovač určený k označení vzorku po odběru krve.

Poznámka:

pro malá zvířata

## HEMOS H-02

Číslo produktu:	<b>V204852-ND</b>
Název (zkratka):	HEMOS H-02
Provedení:	Sterilní-EO
Skupinové balení:	1 bal./50 ks   12 bal. x 50 ks/karton
Přepravní balení:	600 ks/karton   14400 ks/paleta



Popis:

PVC odběrová nádobka s integrovanou jehlou průměr 1,2 mm a krytem (délka jehly cca 27 mm).  
 Součástí přepravního balení je permanentní popisovač určený k označení vzorku po odběru krve.

Poznámka:

pro hospodářská zvířata (skot)

## HEMOS H-03

Číslo produktu:	<b>V204853-ND</b>
Název (zkratka):	HEMOS H-03
Provedení:	Sterilní-EO
Skupinové balení:	1 bal./50 ks   12 bal. x 50 ks/karton
Přepravní balení:	600 ks/karton   14400 ks/paleta



Popis:

PVC odběrová nádobka s integrovanou jehlou průměr 1,8 mm a krytem (délka jehly cca 70 mm).  
 Součástí přepravního balení je permanentní popisovač určený k označení vzorku po odběru krve.

Poznámka:

pro prasata

## HEMOS H-04

Číslo produktu:	<b>V204854-ND</b>
Název (zkratka):	HEMOS H-04
Provedení:	Sterilní-EO
Skupinové balení:	1 bal./50 ks   12 bal. x 50 ks/karton
Přepravní balení:	600 ks/karton   14400 ks/paleta



Popis:

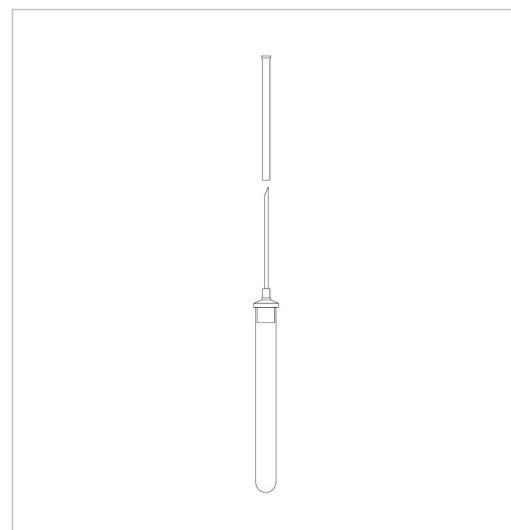
PVC odběrová nádobka s hadičkou a krytem, bez odběrové jehly.  
 Součástí přepravního balení je permanentní popisovač určený k označení vzorku po odběru krve.

Poznámka:

k odběru jateční krve

## HEMOS H-05

Číslo produktu:	<b>V204855-ND</b>
Název (zkratka):	HEMOS H-05
Provedení:	Sterilní-EO
Skupinové balení:	1 bal./50 ks   12 bal. x 50 ks/karton
Přepravní balení:	600 ks/karton   14400 ks/paleta



Popis:

PVC odběrová nádobka s integrovanou jehlou průměr 2,5 mm a krytem (délka jehly cca 72 mm).  
 Součástí přepravního balení je permanentní popisovač určený k označení vzorku po odběru krve.

Poznámka:

pro prasata

## Odběrové soupravy a ostatní

### Odběrové soupravy a ostatní

**Odběrové soupravy na BSE, na TSE pro ovce a kozy** jsou určeny k odběru biologického materiálu – kmene mozku za účelem virologické diagnostiky BSE (bovinní spongiformní encefalopatie) u skotu a TSE (transmisivní spongiformní encefalopatie např. scrapie - klusavky) u ovcí a koz. Evidenční číslo u USKVBL Brno: VTP001/03-C.

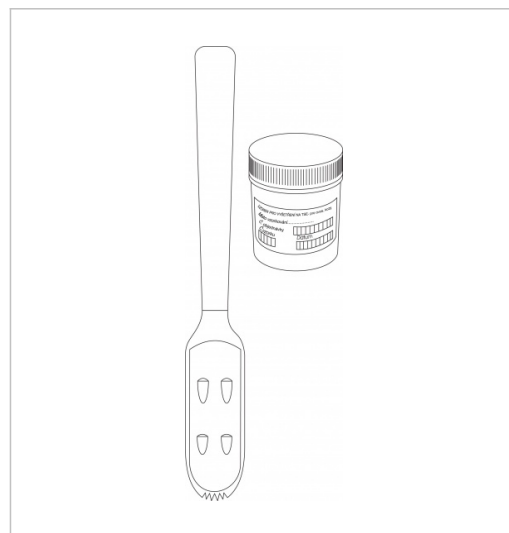
**Odběrová souprava Probang test** je určena k odběru biologického materiálu – oesofagu, oesofaryngeální a faryngeální sliznice skotu za účelem virologické diagnostiky SLAK (slintavky a kulhavky). Evidenční číslo u USKVBL Brno: VTP004/04-C.

**Odběrové nástroje velký, malý** jsou určeny k odběru biologického materiálu – kmene mozku za účelem virologické diagnostiky BSE (bovinní spongiformní encefalopatie) u skotu a TSE (transmisivní spongiformní encefalopatie - např. scrapie - klusavky) u ovcí a koz. Evidenční číslo u USKVBL Brno: VTP003/04-C.

**Odběrová souprava OS-VET** je určena k odběru většího množství sterilní krve od zvířat do vhodné odběrové lahvičky. Evidenční číslo u USKVBL Brno: VTP/018/16-C.

### Odběrová souprava na BSE

Číslo produktu:	<b>V204865</b>
Název (zkratka):	Odběrová souprava na BSE
Provedení:	nesterilní
Skupinové balení:	1 bal./10 ks   10 bal. x 10 ks/karton
Přepravní balení:	100 ks/karton   2800 ks/paleta



Popis:

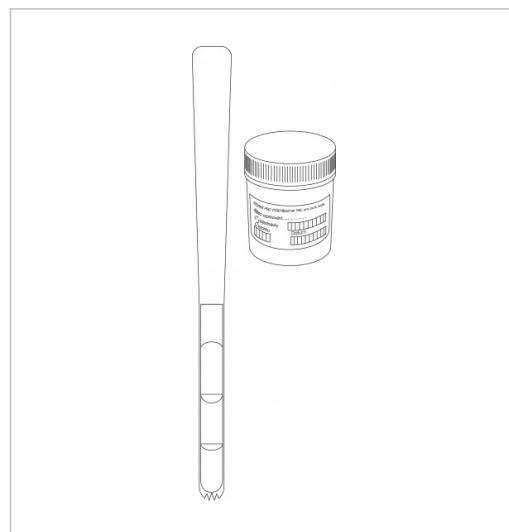
odběrový nástroj, kontejner 120 ml s víčkem, samolepící etiketa k označení kontejneru, návod na použití

Poznámka:

pro skot

## Odběrová souprava na TSE - pro ovce a kozy

Číslo produktu:	<b>V204866</b>
Název (zkratka):	Odběrová souprava na TSE - pro ovce a kozy
Provedení:	nesterilní
Skupinové balení:	1 bal./10 ks   10 bal. x 10 ks/karton
Přepravní balení:	100 ks/karton   2.800 ks/paleta



Popis:

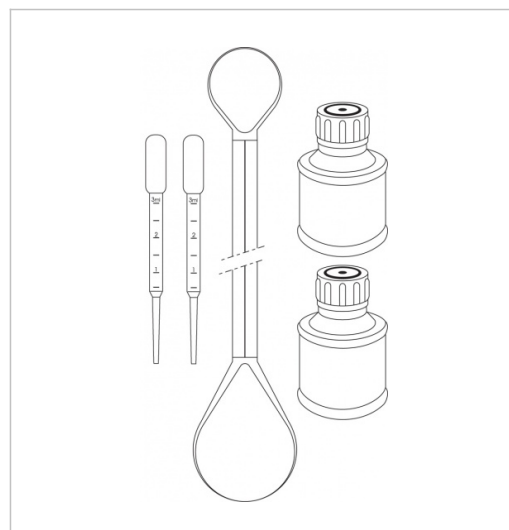
odběrový nástroj, kontejner 120 ml s víčkem, samolepící etiketa k označení kontejneru, návod na použití

Poznámka:

pro ovce a kozy

## Odběrová souprava PROBANG test

Číslo produktu:	<b>V204930</b>
Název (zkratka):	Odběrová souprava PROBANG test
Provedení:	Sterilní-EO
Skupinové balení:	
Přepravní balení:	20 ks/karton   360 ks/paleta



Popis:

Oboustranná odběrová lžičce, lahvička 50 ml s uzávěrem (2ks), pipeta se stupnicí do 3 ml (2 ks), návod na použití

Poznámka:

pro skot

## Odběrový nástroj velký

Číslo produktu:	<b>V204863</b>
Název (zkratka):	Odběrový nástroj velký
Provedení:	nesterilní
Skupinové balení:	1 bal./10 ks   10 bal. x 10 ks/karton
Přepravní balení:	100 ks/karton   12.000 ks/paleta

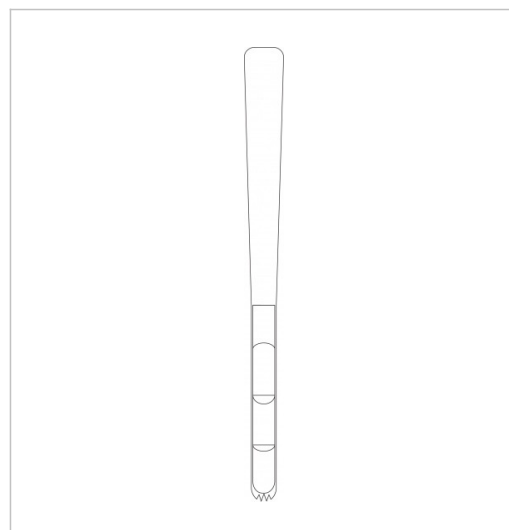


Popis:  
odběrový nástroj, návod na použití

Poznámka:  
pro skot

## Odběrový nástroj malý

Číslo produktu:	<b>V204864</b>
Název (zkratka):	Odběrový nástroj malý
Provedení:	nesterilní
Skupinové balení:	1 bal./10 ks   10 bal. x 10 ks/karton
Přepravní balení:	100 ks/karton   12.000 ks/paleta



Popis:  
odběrový nástroj, návod na použití

Poznámka:  
pro ovce a kozy



## Odběrová souprava OS-VET

Číslo produktu:	<b>V204840</b>
Název (zkratka):	Odběrová souprava OS-VET
Provedení:	Sterilní-EO
Skupinové balení:	-
Přepravní balení:	200 ks/karton   4.800 ks/paleta



Popis:

Hadička PVC transparentní 3,0/4,2 x 600 mm, jehla 1,8 x 40 mm, jehla 2,5 x 43 mm, odvzdušňovací jehla s antibakteriálním filtrem.

## Vysvětlivky

Zkratka	Explanatory note
S	STERILNÍ
N	NESTERILNÍ
CH	CHARRIÉRE
ShA	JEDNOTKA TVRDOSTI
CO	CENTRÁLNÍ OTVOR
BO	BOČNÍ OTVOR
T PVC	TVRDÝ POLYVINYLCHLORID
M PVC	MĚKČENÝ POLYVINYLCHLORID
PP	POLYPROPYLEN
PE	POLYETYLEN
PS	POLYSTYREN
LDPE	NÍZKOHUSTOTNÍ POLYETYLEN
PMMA	POLYMETYLMETAKRYLÁT
PET	POLYETYLENTEREFTALÁT
HDPE	VYSOKOHUSTOTNÍ POLYETYLEN
TPE	TERMOPLASTICKÝ ELASTOMER
PTFE	POLYTETRAFLUORETHYLEN
ABS	AKRYLONITRIL-BUTADIEN-STYRENOVÝ KOPOLYMER
PA	POLYAMID
PC	POLYKARBONÁT
PUR	POLYURETHAN
TPU	TERMOPLASTICKÝ POLYURETAN
MABS	METYLMETAKRYLÁT AKRYLONITRIL BUTADIEN STYREN
SBC	STYREN-BUTADIEN COPOLYMER
NO DOP, ND	NEOBSAHUJE DIETHYLHEXYL FTALÁT
NO PVC	NEOBSAHUJE POLYVINYLCHLORID
NON	NE
R	RADIACE
EO	ETHYLENOXID
standardline	STANDARDNÍ - ZÁKLADNÍ ŘADA VÝROBKŮ
MLL	KUŽEL POZITIVNÍ MALE LUER LOCK
FLL	KUŽEL NEGATIVNÍ FEMALE LUER LOCK
ML	KUŽEL POZITIVNÍ MALE LUER

## Kontakty

### **GAMA GROUP a.s.**

Mánesova 11/3b

České Budějovice 7

370 01 České Budějovice

Česká republika

IČ: 45797463, DIČ: CZ45797463

Zápis v OR: Krajský soud České Budějovice, oddíl B, vložka 1286

Tel.: +420 389 000 200

E-mail: [gama@gama.cz](mailto:gama@gama.cz)