

Katalog výrobků

Zdravotnická výroba

2024

MED

Jednorázový spotřební materiál

LAB

Laboratorní pomůcky z plastů

VET

Veterinární technické prostředky

OBSAH:

MED zdravotnické prostředky

| | |
|--|--------------|
| Infúzní soupravy a příslušenství _____ | str. 3 - 30 |
| Transfúzní soupravy _____ | str. 31 - 33 |
| Plastové prodlužovací hadičky _____ | str. 34 - 53 |
| Převodové soupravy _____ | str. 54 - 56 |
| Dialyzační příslušenství _____ | str. 57 |
| Urologické pomůcky a příslušenství _____ | str. 58 - 68 |
| Cévky _____ | str. 69 - 75 |
| Nosní odsávačky hlenů _____ | str. 76 - 79 |
| PVC hadice k lékařským účelům _____ | str. 80 - 81 |

LAB laboratorní pomůcky z plastů

| | |
|--|----------------|
| Petriho misky _____ | str. 82 - 89 |
| Zkumavky _____ | str. 90 - 98 |
| Mikrotitrační destičky a ostatní _____ | str. 99 - 107 |
| Pasteurovy pipety _____ | str. 108 - 151 |

VET veterinární technické prostředky

| | |
|-----------------------------------|----------------|
| Odběrky HEMOS _____ | str. 152 - 154 |
| Odběrové soupravy a ostatní _____ | str. 155 - 158 |

OEM, zakázková výroba a služby

Vysvětlivky

Kontakty

MED zdravotnické prostředky

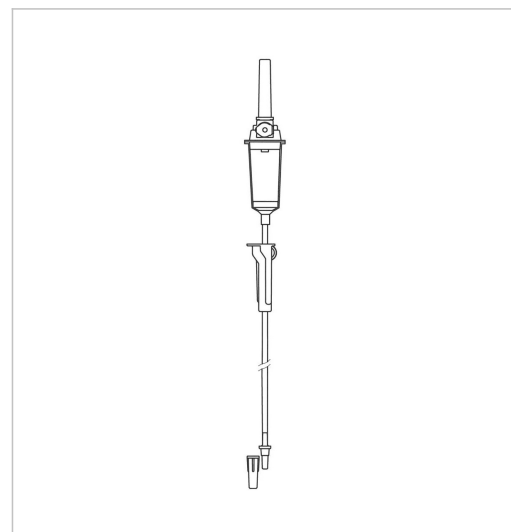
Infúzní soupravy a příslušenství

Infúzní soupravy pro gravitační infúze

Infuzní soupravy slouží k podání infuzních roztoků a z lahví nebo plastových vaků do žíly pacienta působením gravitace. Jsou jednotlivě sterilně baleny a jsou určeny na jednorázové použití.

IS-101

| | |
|-------------------|--------------------------------|
| Číslo produktu: | V606101-ND |
| Název (zkratka): | IS-101 |
| Provedení: | Sterilní-EO |
| Skupinové balení: | |
| Přepravní balení: | 200 ks/karton 3600 ks/paleta |



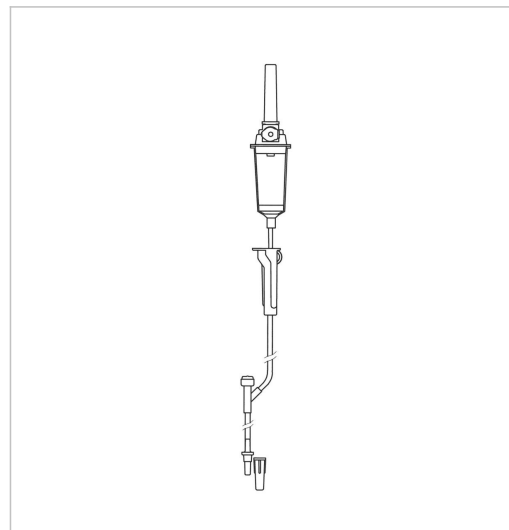
Popis:

- souprava splňuje požadavky normy ČSN EN ISO 8536-4
- bez obsahu DEHP
- propichovací trn chráněný krytem
- odkapávací komůrka průhledná pro pozorování padání kapek
- kapací trubička pro rovnoměrnou tvorbu kapek (20 kapek = $1 \pm 0,1$ ml)
- prostředek pro přívod vzduchu (zavzdušňovač) opatřen vzduchovým, hydrofóbním filtrem proti vniknutí mikroorganismů (pórovitost filtru 3,0 mm)
- hadička PVC z ohebného materiálu, průhledná, aby mohl být pozorován průchod vzduchových bublin
- rozměr hadičky 3,0/4,2 mm, délka 150 cm
- infuzní filtr 15 mm
- regulátor průtoku pro nastavení průtoku v rozsahu od nuly až po maximum, je vybaven úchytem pro hadičku
- připojovací konec bez závitů Male Luer

Jednorázový zdravotnický prostředek určený k terapeutickému podávání infúzních roztoků z lahví nebo vaků působením gravitace.

IS-102

| | |
|-------------------|--------------------------------|
| Číslo produktu: | V606102-ND |
| Název (zkratka): | IS-102 |
| Provedení: | Sterilní-EO |
| Skupinové balení: | - |
| Přepravní balení: | 200 ks/karton 3600 ks/paleta |



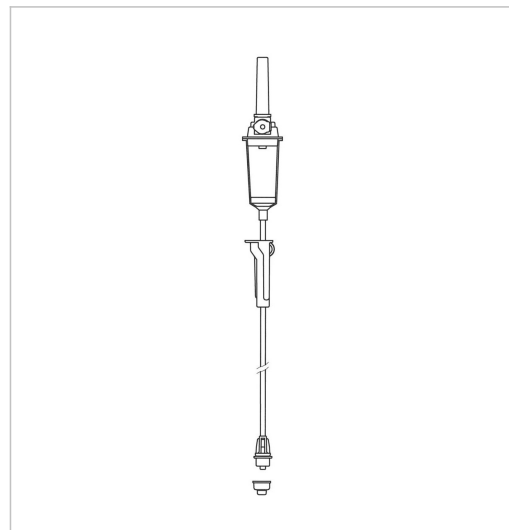
Popis:

- souprava splňuje požadavky normy ČSN EN ISO 8536-4
- bez obsahu DEHP
- propichovací trn chráněný krytem
- odkapávací komůrka průhledná pro pozorování padání kapek
- kapací trubička pro rovnoměrnou tvorbu kapek (20 kapek = $1 \pm 0,1$ ml)
- prostředek pro přívod vzduchu opatřen vzduchovým - hydrofóbním filtrem proti vniknutí mikroorganismů (pórovitost filtru 3,0 mm)
- hadička PVC z ohebného materiálu, průhledná, aby mohl být pozorován průchod vzduchových bublin
- rozměr hadičky 3,0/4,2 mm, délka 160 cm
- infuzní filtr 15 mm
- regulátor průtoku pro nastavení průtoku v rozsahu od nuly až po maximum, je vybaven úchytem pro hadičku
- injekční díl k bezprostřednímu opakovatelnému přístřiku medikamentů pomocí jehly
- připojovací konec bez závitů Male Luer

Jednorázový zdravotnický prostředek určený k terapeutickému podávání infúzních roztoků z lahví nebo vaků působením gravitace.

IS-103

| | |
|-------------------|--------------------------------|
| Číslo produktu: | V606103-ND |
| Název (zkratka): | IS-103 |
| Provedení: | Sterilní-EO |
| Skupinové balení: | - |
| Přepravní balení: | 200 ks/karton 3600 ks/paleta |



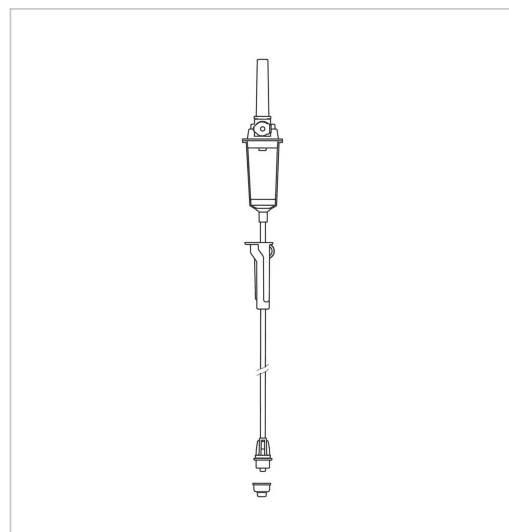
Popis:

- souprava splňuje požadavky normy ČSN EN ISO 8536-4
- bez obsahu DEHP
- propichovací trn chráněný krytem
- odkapávací komůrka průhledná pro pozorování padání kapek
- kapací trubička pro rovnoměrnou tvorbu kapek (20 kapek = $1 \pm 0,1$ ml)
- prostředek pro přívod vzduchu (zavzdušňovač) opatřen vzduchovým, hydrofóbním filtrem proti vniknutí mikroorganismů (pórovitost filtru 3,0 mm)
- hadička PVC z ohebného materiálu, průhledná, aby mohl být pozorován průchod vzduchových bublin
- rozměr hadičky 3,0/4,2 mm, délka 150 cm
- infuzní filtr 15 mm
- regulátor průtoku pro nastavení průtoku v rozsahu od nuly až po maximum, je vybaven úchytem pro hadičku
- připojovací konec se závitem Male Luer Lock

Jednorázový zdravotnický prostředek určený k terapeutickému podávání infúzních roztoků z lahví nebo vaků působením gravitace.

IS-103-bal. 4x50 ks

| | |
|-------------------|--------------------------------|
| Číslo produktu: | V606103-01ND |
| Název (zkratka): | IS-103-bal. 4x50 ks |
| Provedení: | Sterilní-EO |
| Skupinové balení: | 4 bal. x 50 ks |
| Přepravní balení: | 200 ks/karton 3600 ks/paleta |



Popis:

- souprava splňuje požadavky normy ČSN EN ISO 8536-4
- bez obsahu DEHP
- propichovací trn chráněný krytem
- odkapávací komůrka průhledná pro pozorování padání kapek
- kapací trubička pro rovnoměrnou tvorbu kapek (20 kapek = $1 \pm 0,1$ ml)
- prostředek pro přívod vzduchu (zavzdušňovač) opatřen vzduchovým, hydrofóbním filtrem proti vniknutí mikroorganismů (pórovitost filtru 3,0 mm)
- hadička PVC z ohebného materiálu, průhledná, aby mohl být pozorován průchod vzduchových bublin
- rozměr hadičky 3,0/4,2 mm, délka 150 cm
- infuzní filtr 15 mm
- regulátor průtoku pro nastavení průtoku v rozsahu od nuly až po maximum, je vybaven úchytem pro hadičku
- připojovací konec se závitem Male Luer Lock

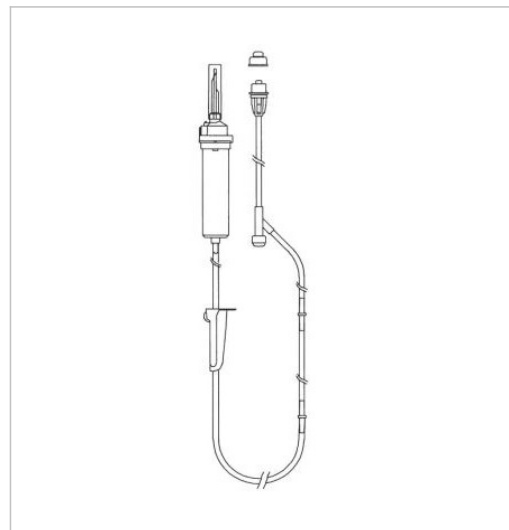
Jednorázový zdravotnický prostředek určený k terapeutickému podávání infúzních roztoků z lahví nebo vaků působením gravitace.

Infúzní soupravy pro přetlakové infúze pro pumpy IVAC Star-flow

Slouží k terapeutickému podávání infúzních roztoků z lahví nebo vaků pomocí infúzních pump IVAC Star-flow.

IS-121

| | |
|-------------------|--------------------------------|
| Číslo produktu: | V606121 |
| Název (zkratka): | IS-121 |
| Provedení: | Sterilní-EO |
| Skupinové balení: | - |
| Přepravní balení: | 150 ks/karton 2700 ks/paleta |



Popis:

souprava splňuje požadavky normy ČSN EN ISO 8536-8

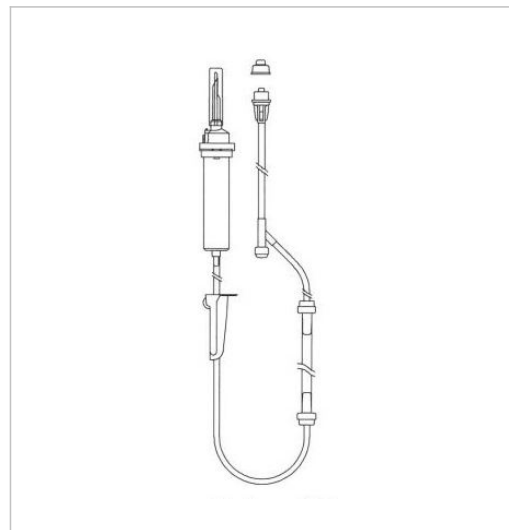
- hadička pumpového segmentu obsahuje DEHP
- propichovací trn, rozměry podle ČSN EN ISO 8536-4
- kapací komůrka transparentní s držákem pro upevnění do optického snímače kapek
- kapací trubička pro rovnoměrnou tvorbu kapek (20 kapek = $1 \pm 0,1$ ml)
- infuzní filtr 15 mm pro zachycení pevných částic
- prostředek pro přívod vzduchu (zavzdušňovač) opatřen hydrofobním bakteriálním filtrem pro zabránění vniknutí mikroorganismů o pórovitosti 1,2 mm
- pumpový segment hadička PVC 2,7/3,9 mm, délka 195 mm
- spojovací hadička PVC z ohebného, průhledného materiálu rozměr 3,0/4,2 mm
- regulátor průtoku nastavení v rozsahu od nuly až po maximum
- připojovací konec se závitem Male Luer Lock
- injekční díl k bezprostřednímu opakovatelnému přístřiku medikamentů pomocí jehly
- bezpečný a snadno odstranitelný kryt propichovacího trnu a připojovacího kužele pro udržení sterility

Jednorázový zdravotnický prostředek určený k terapeutickému podávání infúzních roztoků z lahví nebo vaků pomocí infúzních pump. Každý typ soupravy je určen pro určitý typ pumpy:

Souprava IS-121 - Infúzní pumpa Star-flow 581

IS-123

| | |
|-------------------|--------------------------------|
| Číslo produktu: | V606123 |
| Název (zkratka): | IS-123 |
| Provedení: | Sterilní-EO |
| Skupinové balení: | - |
| Přepravní balení: | 150 ks/karton 2700 ks/paleta |



Popis:

- souprava splňuje požadavky normy ČSN EN ISO 8536-8
- bez obsahu DEHP
- propichovací trn, rozměry podle ČSN EN ISO 8536-4
- kapací komůrka transparentní s držákem pro upevnění do optického snímače kapek
- kapací trubička pro rovnoměrnou tvorbu kapek (20 kapek = $1 \pm 0,1$ ml)
- infuzní filtr 15 mm pro zachycení pevných částic
- prostředek pro přívod vzduchu (zavzdušňovač) opatřen hydrofobním bakteriálním filtrem pro zabránění vniknutí mikroorganismů o pórovitosti 1,2 mm
- pumpový segment hadička silikon 3,35/5,17 mm, délka 124 mm
- spojovací hadička PVC z ohebného, průhledného materiálu rozměr 3,0/4,2 mm
- regulátor průtoku nastavení v rozsahu od nuly až po maximum
- připojovací konec se závitem Male Luer Lock
- injekční díl k bezprostřednímu opakovatelnému přístřiku medikamentů pomocí jehly
- bezpečný a snadno odstranitelný kryt propichovacího trnu a připojovacího kužele pro udržení sterility

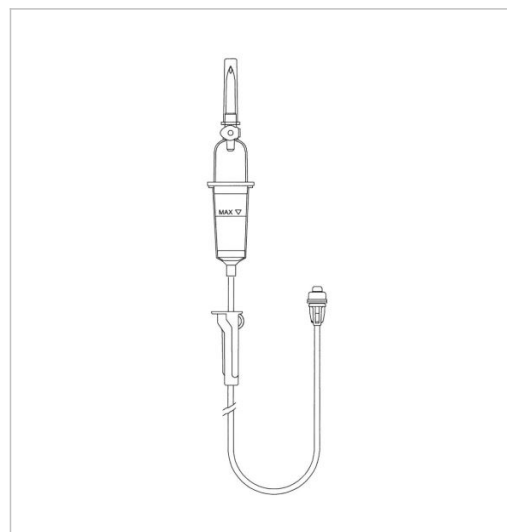
Jednorázový zdravotnický prostředek určený k terapeutickému podávání infúzních roztoků z lahví nebo vaků pomocí infúzních pump. Každý typ soupravy je určen pro určitý typ pumpy:
 Souprava IS-123 - Infúzní pumpa Star-flow 591

Infúzní soupravy pro gravitační nebo přetlakovou infúzi

Slouží k terapeutickému podávání infúzních roztoků z lahví (vaků) působením gravitace nebo pomocí dávkovacích infúzních pump INFUSOMAT P, ARGUS A400, A404, A414, 707, VOLUMED μ VP5005.

IS-127 P

| | |
|-------------------|--------------------------------|
| Číslo produktu: | V606127-ND |
| Název (zkratka): | IS-127 P |
| Provedení: | Sterilní-EO |
| Skupinové balení: | 4 bal. x 50 ks |
| Přepravní balení: | 200 ks/karton 3600 ks/paleta |



Popis:

- souprava splňuje požadavky normy ČSN EN ISO 8536-8
- propichovací trn transparentní, rozměry podle ČSN EN ISO 8536-4
- kapací komůrka transparentní PVC DEHP-free s rýskou max. pro nastavení hladiny kapaliny a s nákrůžkem pro upevnění do optického snímače kapek
- kapací trubička pro rovnoměrnou tvorbu kapek (20 kapek = $1 \pm 0,1$ ml)
- prostředek pro přívod vzduchu (zavzdušňovač) opatřen vzduchovým, hydrofóbním filtrem proti vniknutí mikroorganismů (pórovitost filtru 3,0 mm)
- hadička PVC z ohebného a pevného materiálu odolného proti namáhání v infuzní pumpě
- rozměr hadičky 3,0/4,1 mm, délka 150 cm
- infuzní filtr 15 mm pro zachycení pevných částic
- regulátor průtoku s držákem pro zafixování konce setu (řeší "Spaghetti syndrome"), nastavení průtoku v rozsahu od nuly až po maximum
- připojovací konec se závitem Male Luer Lock
- bezpečný a snadno odstranitelný kryt propichovacího trnu a připojovacího kužele pro udržení sterility.

Poznámka:

Nesmí být použit: pro infúzi léčiv, která jsou inkompatibilní s PVC (cytostatika) a pro infúzi léčiv citlivých na světlo.

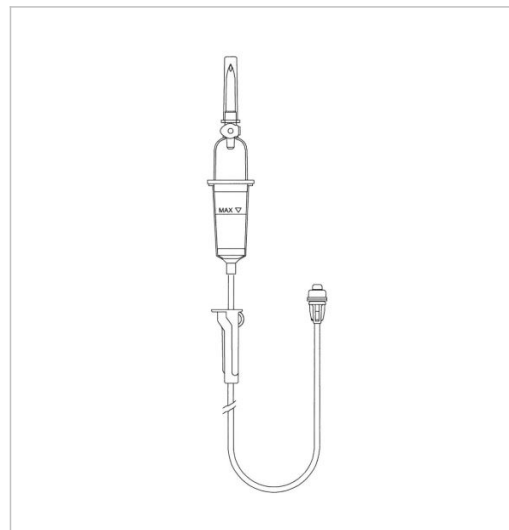
Výhody pro uživatele:

- DEHP-free a LATEX -free materiály použité pro výrobu
- tlaková odolnost do 2 bar
- univerzální použití pro gravitační i přetlakovou infúzi
- automatizace výroby zaručující konstantní a vysokou kvalitu produkce

Infúzní souprava IS-127 P je jednorázový zdravotnický prostředek určený k terapeutickému podávání infúzních roztoků z lahví (vaků) působením gravitace nebo pomocí infúzních pump: INFUSOMAT P - výrobce B/Braun ARGUS A400, A404, A414, 707 - výrobce Argus.

IS-127 P 180 cm

| | |
|-------------------|--------------------------------|
| Číslo produktu: | V606128-ND |
| Název (zkratka): | IS-127 P 180 cm |
| Provedení: | Sterilní-EO |
| Skupinové balení: | 4 bal. x 50 ks |
| Přepravní balení: | 200 ks/karton 3600 ks/paleta |



Popis:

- souprava splňuje požadavky normy ČSN EN ISO 8536-8
- propichovací trn transparentní, rozměry podle ČSN EN ISO 8536-4
- kapací komůrka transparentní PVC DEHP-free s rýskou max. pro nastavení hladiny kapaliny a s nákrůžkem pro upevnění do optického snímače kapek
- kapací trubička pro rovnoměrnou tvorbu kapek (20 kapek = $1 \pm 0,1$ ml)
- prostředek pro přívod vzduchu (zavzdušňovač) opatřen vzduchovým, hydrofóbním filtrem proti vniknutí mikroorganismů (pórovitost filtru 3,0 mm)
- hadička PVC z ohebného a pevného materiálu odolného proti namáhání v infuzní pumpě
- rozměr hadičky 3,0/4,1 mm, délka 180 cm
- infuzní filtr 15 mm pro zachycení pevných částic
- regulátor průtoku s držákem pro zafixování konce setu (řeší "Spaghetti syndrome"), nastavení průtoku v rozsahu od nuly až po maximum
- připojovací konec se závitem Male Luer Lock
- bezpečný a snadno odstranitelný kryt propichovacího trnu a připojovacího kužele pro udržení sterility

Poznámka:

Nesmí být použit: pro infúzi léčiv, která jsou inkompatibilní s PVC (cytostatika) a pro infúzi léčiv citlivých na světlo.

Výhody pro uživatele:

- DEHP-free a LATEX -free materiály použité pro výrobu
- tlaková odolnost do 2 bar
- univerzální použití pro gravitační i přetlakovou infúzi
- automatizace výroby zaručující konstantní a vysokou kvalitu produkce

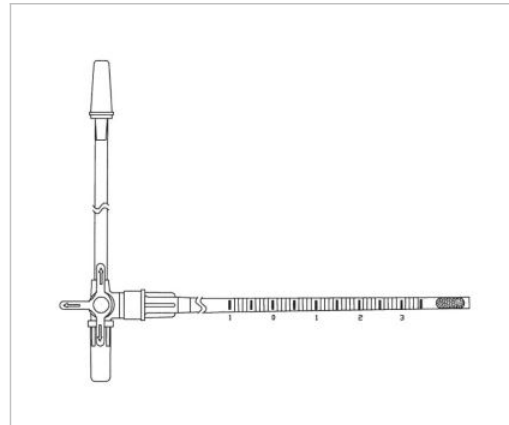
Infúzní souprava IS-127 P je jednorázový zdravotnický prostředek určený k terapeutickému podávání infúzních roztoků z lahví (vaků) působením gravitace nebo pomocí infúzních pump: INFUSOMAT P - výrobce B/Braun ARGUS A400, A404, A414, 707 - výrobce Argus.

Měřiče žilního tlaku

Měřiče žilního tlaku jsou určeny k orientačnímu stanovení centrálního žilního tlaku pacienta (CŽT). Hodnota centrálního žilního tlaku pacienta nepřímo informuje o úrovni hydratace a velikosti žilního návratu a je tedy pouze orientační. Nejde o léčebný postup, ale způsob monitorování trendu hodnoty CŽT. Stupnice na manometrické odbočce je pouze orientační a není používána jako měřidlo, pouze slouží pro stanovení orientační hodnoty CŽT. Pro přesné měření hodnoty CŽT slouží centrální žilní katetr.

MŽT-01

| | |
|-------------------|-------------------------------|
| Číslo produktu: | V646992-ND |
| Název (zkratka): | MŽT-01 |
| Provedení: | Sterilní-EO |
| Skupinové balení: | - |
| Přepravní balení: | 40 ks/karton 2400 ks/paleta |



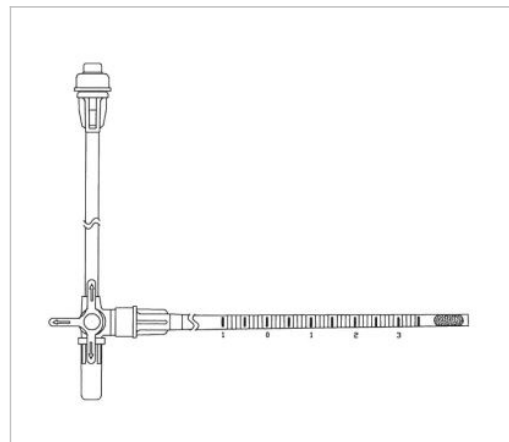
Popis:

- souprava splňuje požadavky normy ČSN EN ISO 8536-4
- bez obsahu DEHP
- trojcestný kohout pro nastavení požadovaného směru průtoku
- spojovací hadička PVC 3,0/4,2 mm, délka 600 mm
- manometrická odbočka se stupnicí pro odečítání žilního tlaku tj. hadička PVC 3,6/4,8 mm, délka 620 mm
- připojovací konec bez závitu Male Luer
- bezpečný a snadno odstranitelný kryt připojovacího kužele a trojcestného kohoutu pro udržení sterility

Jednorázový zdravotnický prostředek určený k orientačnímu stanovení centrálního žilního tlaku pacienta (CŽT). Hodnota centrálního žilního tlaku pacienta nepřímo informuje o úrovni hydratace a velikosti žilního návratu a je tedy pouze orientační. Nejde o léčebný postup, ale způsob monitorování trendu hodnoty CŽT. Stupnice na manometrické odbočce je pouze orientační a není používána jako měřidlo, pouze slouží pro stanovení orientační hodnoty CŽT. Pro přesné měření hodnoty CŽT slouží centrální žilní katetr.

MŽT-01 MLL

| | |
|-------------------|-------------------------------|
| Číslo produktu: | V646992-01ND |
| Název (zkratka): | MŽT-01 MLL |
| Provedení: | Sterilní-EO |
| Skupinové balení: | - |
| Přepravní balení: | 40 ks/karton 2400 ks/paleta |



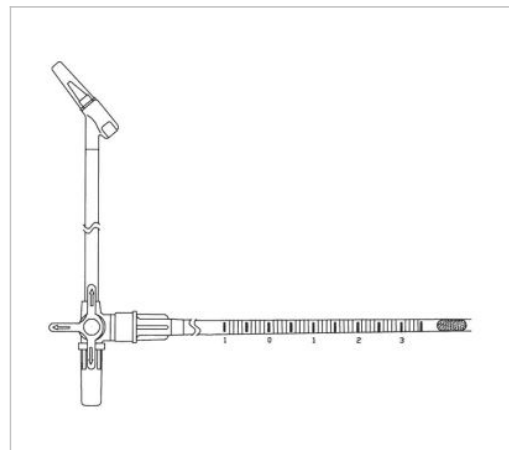
Popis:

- souprava splňuje požadavky normy ČSN EN ISO 8536-4
- bez obsahu DEHP
- trojcestný kohout pro nastavení požadovaného směru průtoku
- spojovací hadička PVC 3,0/4,2 mm, délka 600 mm
- manometrická odbočka se stupnicí pro odečítání žilního tlaku tj. hadička PVC 3,6/4,8 mm, délka 620 mm
- přípojovací konec se závitem Male Luer Lock
- bezpečný a snadno odstranitelný kryt přípojovacího kužele a trojcestného kohoutu pro udržení sterility

Jednorázový zdravotnický prostředek určený k orientačnímu stanovení centrálního žilního tlaku pacienta (CŽT). Hodnota centrálního žilního tlaku pacienta nepřímou informuje o úrovni hydratace a velikosti žilního návratu a je tedy pouze orientační. Nejde o léčebný postup, ale způsob monitorování trendu hodnoty CŽT. Stupnice na manometrické odbočce je pouze orientační a není používána jako měřidlo, pouze slouží pro stanovení orientační hodnoty CŽT. Pro přesné měření hodnoty CŽT slouží centrální žilní katetr.

MŽT-02

| | |
|-------------------|-------------------------------|
| Číslo produktu: | V646993-ND |
| Název (zkratka): | MŽT-02 |
| Provedení: | Sterilní-EO |
| Skupinové balení: | - |
| Přepravní balení: | 40 ks/karton 2400 ks/paleta |



Popis:

- souprava splňuje požadavky normy ČSN EN ISO 8536-4
- bez obsahu DEHP
- trojcestný kohout pro nastavení požadovaného směru průtoku
- spojovací hadička PVC 3,0/4,2 mm, délka 600 mm
- manometrická odbočka se stupnicí pro odečítání žilního tlaku tj. hadička PVC 3,6/4,8 mm, délka 620 mm
- připojovací konec bez závitu Male Luer s injekčním dílem
- bezpečný a snadno odstranitelný kryt připojovacího kužele a trojcestného kohoutu pro udržení sterility

Jednorázový zdravotnický prostředek určený k orientačnímu stanovení centrálního žilního tlaku pacienta (CŽT). Hodnota centrálního žilního tlaku pacienta nepřímo informuje o úrovni hydratace a velikosti žilního návratu a je tedy pouze orientační. Nejde o léčebný postup, ale způsob monitorování trendu hodnoty CŽT. Stupnice na manometrické odbočce je pouze orientační a není používána jako měřidlo, pouze slouží pro stanovení orientační hodnoty CŽT. Pro přesné měření hodnoty CŽT slouží centrální žilní katetr.

Bezjehlové vstupy

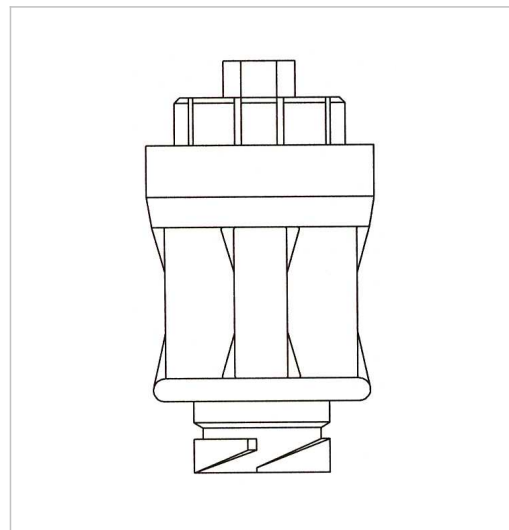
Bezjehlový vstup je uzavřený, bezpečnostní systém zajišťující mikrobiologickou bezpečnost, který je určen k opakované aplikaci i aspiraci z intravenózních příslušenství (stříkačky, infúzní sety, kanyly, kohouty, katetry, prodlužovací hadičky) s Luer zakončením, při provádění infúzní terapie, injekční terapie, odběru vzorků, chemoterapie a může být použit i při vyšetření magnetickou rezonancí.

Barevné rozlišení bezjehlových vstupů v červené a modré barvě usnadňuje identifikaci arteriální nebo žilní linky.

Výměnu bezjehlového vstupu je nutné provést vždy maximálně po 7 dnech nebo po 100 připojení.

Bezjehlový vstup - červený

| | |
|-------------------|----------------------------------|
| Číslo produktu: | V696421 |
| Název (zkratka): | Bezjehlový vstup - červený |
| Provedení: | Sterilní-EO |
| Skupinové balení: | 10 bal. x 50 ks |
| Přepravní balení: | 500 ks/karton 12 000 ks/paleta |



Popis:

- pro výrobu je použit materiál silikon a polykarbonát bez obsahu BPA = Bisfenol A
- průhledný materiál umožňuje sledování průtoku a proplachu
- žádné vnitřní pohyblivé díly nebo mechanismy, které zvyšují riziko kontaminace
- kompatibilní s Luer Slip a Luer Lock
- lze použít i pro roztoky s obsahem lipidů
- umožňuje vícenásobný přístup pro přímou aspiraci nebo aplikaci tekutiny
- doba použití max. 7 dní nebo 100 připojení
- hladký povrch pro snadnou dezinfekci
- lze dezinfikovat podle národních nebo nemocničních směrnic a je odolný vůči alkoholu
- je vhodný pro vysokotlaké aplikace do tlaku do 2 barů
- lze použít pro všechny pacienty, u kterých je předepsána infúzní terapie, žádná omezení související s pohlavím nebo věkem, lze použít pro dospělé, pediatry i novorozence
- zbytkový objem: 0,09 ml
- rovný a přímý vnitřní tvar maximalizuje průtok:
 1 psi: 550 ml/min = gravitační průtok
 3 psi: 1000 ml/min
 5 psi: 1300 ml/min

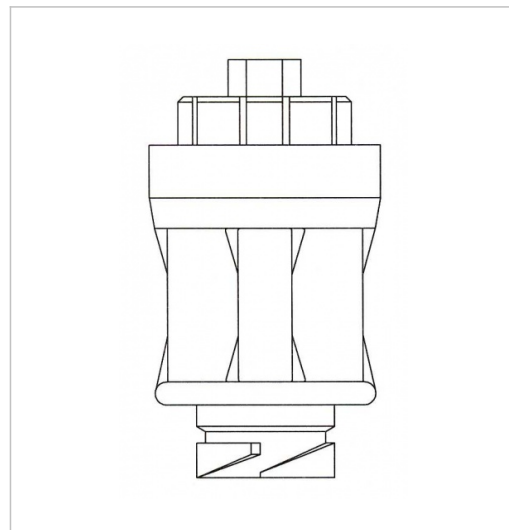
Prevence rizik:

- poskytuje bezpečný přístup bez jehly
- předchází infekcím krevního řečiště
- uzavřený systém pomáhá snižovat riziko vzduchové embolie díky samotěsnicímu ventilu, který zabraňuje nasátí vzduchu
- nevyrábí se z PVC, DEHP nebo latexu

Bezjehlový vstup je uzavřený, bezpečnostní systém zajišťující mikrobiologickou bezpečnost, který je určen k opakované aplikaci i aspiraci z intravenózních příslušenství (stříkačky, infúzní sety, kanyly, kohouty, katetry, prodlužovací hadičky) s Luer zakončením, při provádění infúzní terapie, injekční terapie, odběru vzorků, chemoterapie a může být použit i při vyšetření magnetickou rezonancí. Barevné rozlišení bezjehlových vstupů v červené a modré barvě usnadňuje identifikaci arteriální nebo žilní linky. Výměnu bezjehlového vstupu je nutné provést vždy maximálně po 7 dnech nebo po 100 připojení.

Bezjehlový vstup

| | |
|-------------------|---------------------------------|
| Číslo produktu: | V696420 |
| Název (zkratka): | Bezjehlový vstup |
| Provedení: | Sterilní-EO |
| Skupinové balení: | 10 bal. x 50 ks |
| Přepravní balení: | 500 ks/karton 12000 ks/paleta |



Popis:

- pro výrobu je použit materiál silikon a polykarbonát bez obsahu BPA = Bisfenol A
- průhledný materiál umožňuje sledování průtoku a proplachu
- žádné vnitřní pohyblivé díly nebo mechanismy, které zvyšují riziko kontaminace
- kompatibilní s Luer Slip a Luer Lock
- lze použít i pro roztoky s obsahem lipidů
- umožňuje vícenásobný přístup pro přímou aspiraci nebo aplikaci tekutiny
- doba použití max. 7 dní nebo 100 připojení
- hladký povrch pro snadnou dezinfekci
- lze dezinfikovat podle národních nebo nemocničních směrnic a je odolný vůči alkoholu
- je vhodný pro vysokotlaké aplikace do tlaku do 2 barů
- lze použít pro všechny pacienty, u kterých je předepsána infúzní terapie, žádná omezení související s pohlavím nebo věkem, lze použít pro dospělé, pediatry i novorozence
- zbytkový objem: 0,09 ml
- rovný a přímý vnitřní tvar maximalizuje průtok:
 - 1 psi: 550 ml/min = gravitační průtok
 - 3 psi: 1000 ml/min
 - 5 psi: 1300 ml/min

Prevence rizik:

- poskytuje bezpečný přístup bez jehly
- předchází infekcím krevního řečiště
- uzavřený systém pomáhá snižovat riziko vzduchové embolie díky samotěsnicímu ventilu, který zabraňuje nasátí vzduchu
- nevyrábí se z PVC, DEHP nebo latexu

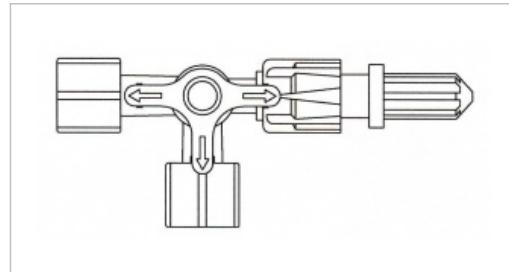
Bezjehlový vstup je uzavřený, bezpečnostní systém zajišťující mikrobiologickou bezpečnost, který je určen k opakované aplikaci i aspiraci z intravenózních příslušenství (stříkačky, infúzní sety, kanyly, kohouty, katetry, prodlužovací hadičky) s Luer zakončením, při provádění infúzní terapie, injekční terapie, odběru vzorků, chemoterapie a může být použit i při vyšetření magnetickou rezonancí. Barevné rozlišení bezjehlových vstupů v červené a modré barvě usnadňuje identifikaci arteriální nebo žilní linky. Výměnu bezjehlového vstupu je nutné provést vždy maximálně po 7 dnech nebo po 100 připojení.

Trojcestné kohouty, rampy

Kohouty, rampy jsou určeny pro souběžné infúzní terapie při podávání infúzí nebo léčiv. Umožňují nastavení, řízení, ovládání nebo zastavení požadovaného směru toku tekutiny. Jsou určeny pro tlakové i gravitační aplikace do tlaku 2 bary po dobu max. 72 hodin u trojcestných kohoutů nebo do tlaku 1,5 baru po dobu max. 72 hodin u ramp. Lze použít i pro roztoky s obsahem lipidů.

Trojcestný kohout – červený NO PVC

| | |
|-------------------|------------------------------------|
| Číslo produktu: | V696434 |
| Název (zkratka): | Trojcestný kohout – červený NO PVC |
| Provedení: | Sterilní-EO |
| Skupinové balení: | 10 bal. x 50 ks |
| Přepravní balení: | 500 ks/karton 12 000 ks/paleta |



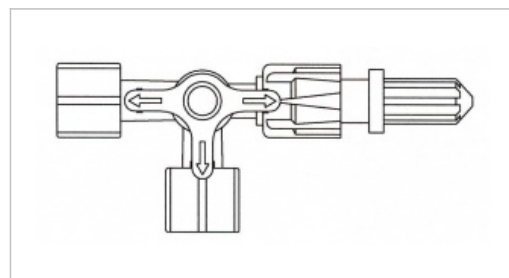
Popis:

- odolnost proti lipidům
- jeden připojovací konec Male Luer Lock s otočnou maticí a dva konce Female Luer Lock
- všechny připojovací konce jsou chráněny kryty pro udržení sterility
- červená barva pro označení arteriální linky
- průhledný materiál umožňuje sledování průtoku a proplachu
- doba použití max. 72 hodin (3 dny)
- je vhodný pro vysokotlaké aplikace do tlaku 2 bary
- rukojeť se šipkami označujícími směr toku
- rotace o 360 stupňů
- kompatibilita s kužely Luer Lock, které splňují požadavky normy ČSN EN ISO 80369-7
- bez obsahu PVC a prevence expozice DEHP

Trojcestné kohouty jsou určeny pro souběžné infúzní terapie při podávání infúzí nebo léčiv a lze je použít i k odběru krve. Jsou určeny pro tlakové i gravitační aplikace do tlaku 2 bary po dobu max. 72 hodin (3 dny). Umožňují nastavení, řízení, ovládání nebo zastavení požadovaného směru toku tekutiny. Trojcestný kohout je kompatibilní s běžnými tekutinami používanými v infúzní terapii, anestézii, monitorování a také s roztoky, které obsahují lipidy. Barevné rozlišení kohoutů usnadňuje identifikaci jednotlivých infúzních linek nebo léčebných aplikací. Trojcestné kohouty jsou kompatibilní s kužely Luer-Lock, které splňují požadavky normy ČSN EN ISO 80369-7.

Trojcestný kohout – modrý NO PVC

| | |
|-------------------|----------------------------------|
| Číslo produktu: | V696435 |
| Název (zkratka): | Trojcestný kohout – modrý NO PVC |
| Provedení: | Sterilní-EO |
| Skupinové balení: | 10 bal. x 50 ks |
| Přepravní balení: | 500 ks/karton 12 000 ks/paleta |



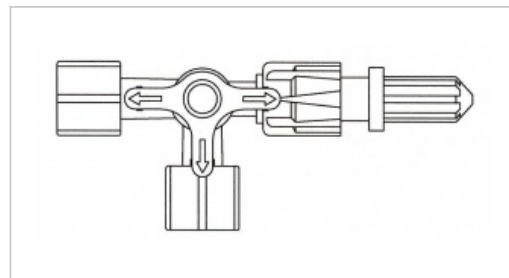
Popis:

- odolnost proti lipidům
- jeden přípojovací konec Male Luer Lock s otočnou maticí a dva konce Female Luer Lock
- všechny přípojovací konce jsou chráněny kryty pro udržení sterility
- modrá barva pro označení intravenózní linky
- průhledný materiál umožňuje sledování průtoku a proplachu
- doba použití max. 72 hodin (3 dny)
- je vhodný pro vysokotlaké aplikace do tlaku 2 bary
- rukojeť se šipkami označujícími směr toku
- rotace o 360 stupňů
- kompatibilita s kužely Luer Lock, které splňují požadavky normy ČSN EN ISO 80369-7
- bez obsahu PVC a prevence expozice DEHP

Trojcestné kohouty jsou určeny pro souběžné infúzní terapie při podávání infúzí nebo léčiv a lze je použít i k odběru krve. Jsou určeny pro tlakové i gravitační aplikace do tlaku 2 bary po dobu max. 72 hodin (3 dny). Umožňují nastavení, řízení, ovládání nebo zastavení požadovaného směru toku tekutiny. Trojcestný kohout je kompatibilní s běžnými tekutinami používanými v infúzní terapii, anestézii, monitorování a také s roztoky, které obsahují lipidy. Barevné rozlišení kohoutů usnadňuje identifikaci jednotlivých infúzních linek nebo léčebných aplikací. Trojcestné kohouty jsou kompatibilní s kužely Luer-Lock, které splňují požadavky normy ČSN EN ISO 80369-7.

Trojcestný kohout - bílý NO PVC

| | |
|-------------------|----------------------------------|
| Číslo produktu: | V696442 |
| Název (zkratka): | Trojcestný kohout - bílý NO PVC |
| Provedení: | Sterilní-EO |
| Skupinové balení: | 10 bal. x 50 ks |
| Přepravní balení: | 500 ks/karton 12 000 ks/paleta |



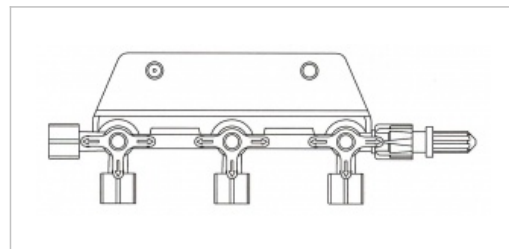
Popis:

- odolnost proti lipidům
- jeden připojovací konec Male Luer Lock s otočnou maticí a dva konce Female Luer Lock
- všechny připojovací konce jsou chráněny kryty pro udržení sterility
- průhledný materiál umožňuje sledování průtoku a proplachu
- doba použití max. 72 hodin (3 dny)
- je vhodný pro vysokotlaké aplikace do tlaku 2 bary
- rukojeť se šípkami označujícími směr toku
- rotace o 360 stupňů
- kompatibilita s kužely Luer Lock, které splňují požadavky normy ČSN EN ISO 80369-7
- bez obsahu PVC a prevence expozice DEHP

Trojcestné kohouty jsou určeny pro souběžné infúzní terapie při podávání infúzí nebo léčiv a lze je použít i k odběru krve. Jsou určeny pro tlakové i gravitační aplikace do tlaku 2 bary po dobu max. 72 hodin (3 dny). Umožňují nastavení, řízení, ovládání nebo zastavení požadovaného směru toku tekutiny. Trojcestný kohout je kompatibilní s běžnými tekutinami používanými v infúzní terapii, anestézii, monitorování a také s roztoky, které obsahují lipidy. Barevné rozlišení kohoutů usnadňuje identifikaci jednotlivých infúzních linek nebo léčebných aplikací. Trojcestné kohouty jsou kompatibilní s kužely Luer-Lock, které splňují požadavky normy ČSN EN ISO 80369-7.

Rampa 3 kohouty NO PVC

| | |
|-------------------|---------------------------------|
| Číslo produktu: | V696436 |
| Název (zkratka): | Rampa 3 kohouty NO PVC |
| Provedení: | Sterilní-EO |
| Skupinové balení: | - |
| Přepravní balení: | 200 ks/karton 3 600 ks/paleta |



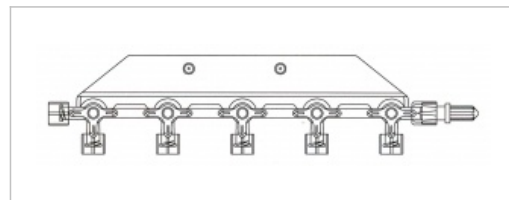
Popis:

- odolnost proti lipidům
- připojovací konec Male Luer Lock s otočnou maticí pro připojení na přívod pacienta
- čtyři připojovací konce Female Luer Lock pro připojení na přívod infúzních roztoků
- všechny připojovací konce jsou chráněny kryty pro udržení sterility
- průhledný materiál umožňuje sledování průtoku a proplachu
- doba použití max. 72 hodin (3 dny)
- je vhodný pro vysokotlaké aplikace do tlaku 1,5 baru
- otočné kohouty se šípkami označujícími směr toku
- rotace kohoutů o 360 stupňů
- kompatibilita s kužely Luer Lock, které splňují požadavky normy ČSN EN ISO 80369-7
- bez obsahu PVC a prevence expozice DEHP

Rampy jsou určeny pro souběžné infúzní terapie při podávání infúzí nebo léčiv. Umožňují nastavení, řízení, ovládání nebo zastavení požadovaného směru toku tekutiny. Jsou určeny pro tlakové i gravitační aplikace do tlaku 1,5 baru po dobu max. 72 hodin (3 dny). Rampy jsou kompatibilní s běžnými tekutinami používanými v infúzní terapii, anestézii, monitorování a také s roztoky, které obsahují lipidy. Barevné rozlišení kohoutů usnadňuje identifikaci jednotlivých infúzních linek. Rampy jsou kompatibilní s kužely Luer-Lock, které splňují požadavky normy ČSN EN ISO 80369-7.

Rampa 5 kohoutů NO PVC

| | |
|-------------------|---------------------------------|
| Číslo produktu: | V696437 |
| Název (zkratka): | Rampa 5 kohoutů NO PVC |
| Provedení: | Sterilní-EO |
| Skupinové balení: | - |
| Přepravní balení: | 200 ks/karton 3 600 ks/paleta |



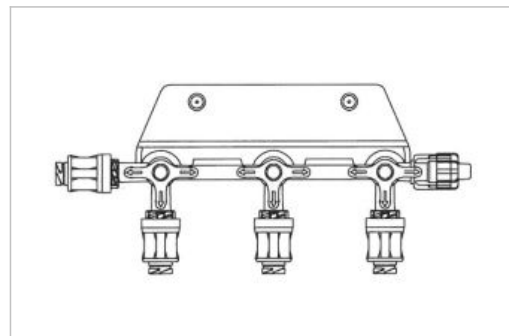
Popis:

- odolnost proti lipidům
- připojovací konec Male Luer Lock s otočnou maticí pro připojení na přívod pacienta
- šest připojovacích konců Female Luer Lock pro připojení na přívod infúzních roztoků
- všechny připojovací konce jsou chráněny kryty pro udržení sterility
- průhledný materiál umožňuje sledování průtoku a proplachu
- doba použití max. 72 hodin (3 dny)
- je vhodný pro vysokotlaké aplikace do tlaku 1,5 baru
- otočné kohouty se šípkami označujícími směr toku
- rotace kohoutů o 360 stupňů
- kompatibilita s kužely Luer Lock, které splňují požadavky normy ČSN EN ISO 80369-7
- bez obsahu PVC a prevence expozice DEH

Rampy jsou určeny pro souběžné infúzní terapie při podávání infúzí nebo léčiv. Umožňují nastavení, řízení, ovládání nebo zastavení požadovaného směru toku tekutiny. Jsou určeny pro tlakové i gravitační aplikace do tlaku 1,5 baru po dobu max. 72 hodin (3 dny). Rampy jsou kompatibilní s běžnými tekutinami používanými v infúzní terapii, anestézii, monitorování a také s roztoky, které obsahují lipidy. Barevné rozlišení kohoutů usnadňuje identifikaci jednotlivých infúzních linek. Rampy jsou kompatibilní s kužely Luer-Lock, které splňují požadavky normy ČSN EN ISO 80369-7.

Rampa 3cestná s BV NO PVC

| | |
|-------------------|---------------------------------|
| Číslo produktu: | V696423 |
| Název (zkratka): | Rampa 3cestná s BV NO PVC |
| Provedení: | Sterilní-EO |
| Skupinové balení: | - |
| Přepravní balení: | 200 ks/karton 3 600 ks/paleta |



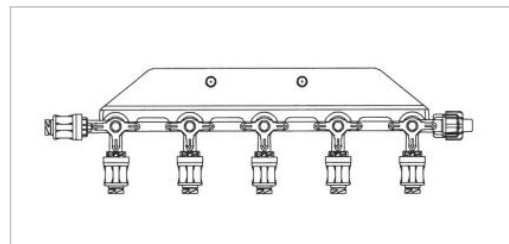
Popis:

- odolnost proti lipidům
- doba použití max. 7 dní nebo 100 připojení (jeden bezjehlový vstup = 100 připojení)
- uzavřený systém pro vysoký stupeň ochrany před rizikem infekce pacientů i personálu
- je vhodná pro vysokotlaké aplikace do tlaku 1,5 baru
- připojovací konec Male Luer Lock s otočnou maticí pro připojení na přívod pacienta
- připojovací konce pro připojení infúzních linek osazeny čtyřmi bezjehlovými vstupy
- kompatibilní s Luer Slip a Luer Lock
- průhledný materiál umožňuje sledování průtoku a proplachu
- udržuje těsný spoj i při dlouhodobé aplikaci
- otočné kohouty se šipkami označujícími směr toku
- 3 otočné kohouty o 360°
- bez obsahu PVC a prevence expozice DEHP

Rampa s bezjehlovými vstupy (dále jen rampa) je určena pro souběžnou infúzní terapii při podávání infúze nebo léčiva. Rampa je určena pro napojení na centrální žilní katetr a pro tlakové i gravitační aplikace do tlaku 1,5 baru. Umožňuje nastavení, řízení, ovládání nebo zastavení požadovaného směru toku tekutiny. Připojovací kužely bezjehlových vstupů jsou kompatibilní s kužely Luer. Výměna rampy musí být provedena vždy po max. 7 dnech nebo po 100 připojeních (jeden bezjehlový vstup = 100 připojení).

Rampa 5cestná s BV NO PVC

| | |
|-------------------|---------------------------------|
| Číslo produktu: | V696425 |
| Název (zkratka): | Rampa 5cestná s BV NO PVC |
| Provedení: | Sterilní-EO |
| Skupinové balení: | - |
| Přepravní balení: | 200 ks/karton 3 600 ks/paleta |



Popis:

- odolnost proti lipidům
- doba použití max. 7 dní nebo 100 připojení (jeden bezjehlový vstup = 100 připojení)
- uzavřený systém pro vysoký stupeň ochrany před rizikem infekce pacientů i personálu
- je vhodná pro vysokotlaké aplikace do tlaku 1,5 baru
- připojovací konec Male Luer Lock s otočnou maticí pro připojení na přívod pacienta
- připojovací konce pro připojení infúzních linek osazeny šesti bezjehlovými vstupy
- kompatibilní s Luer Slip a Luer Lock
- průhledný materiál umožňuje sledování průtoku a proplachu
- udržuje těsný spoj i při dlouhodobé aplikaci
- otočné kohouty se šípkami označujícími směr toku
- 5 otočných kohoutů o 360°
- bez obsahu PVC a prevence expozice DEHP

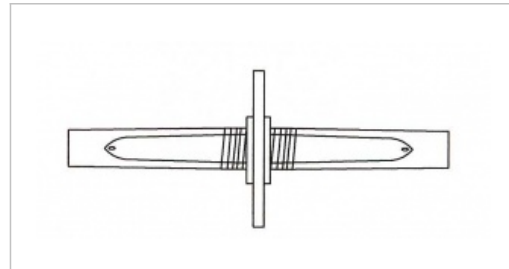
Rampa s bezjehlovými vstupy (dále jen rampa) je určena pro souběžnou infúzní terapii při podávání infúze nebo léčiva. Rampa je určena pro napojení na centrální žilní katetr a pro tlakové i gravitační aplikace do tlaku 1,5 baru. Umožňuje nastavení, řízení, ovládání nebo zastavení požadovaného směru toku tekutiny. Připojovací kužely bezjehlových vstupů jsou kompatibilní s kužely Luer. Výměna rampy musí být provedena vždy po max. 7 dnech nebo po 100 připojeních (jeden bezjehlový vstup = 100 připojení).

Ostatní

Oboustranné propichovací trny jsou určeny pro převod, ředění, smíchání sterilních roztoků nebo léků v uzavřeném systému mezi dvěma kontejnery (lahvemi), které jsou uzavřeny gumovou zátkou. Bezpečnostní uzávěry jsou určeny k odběru vzorků krve pomocí stříkačky a jehly nebo pro přerušované injekce léků. Pryžová zátka je vyrobena z materiálu latex-free, umožňuje opakovatelné použití a zajišťuje ochranu proti bakteriální kontaminaci.

Oboustranný propichovací trn NO PVC

| | |
|-------------------|-------------------------------------|
| Číslo produktu: | V696439 |
| Název (zkratka): | Oboustranný propichovací trn NO PVC |
| Provedení: | Sterilní-EO |
| Skupinové balení: | - |
| Přepravní balení: | 250 ks/karton 9000 ks/paleta |



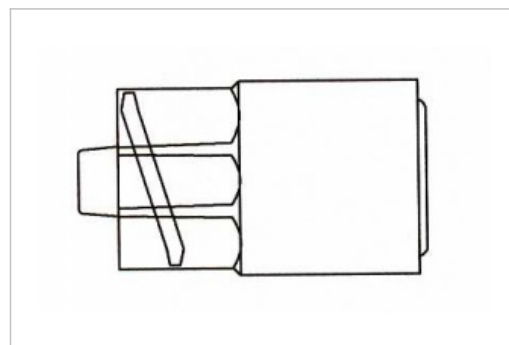
Popis:

- anatomicky tvarovaná úchopová část
- oba konce zakončeny propichovacím trnem
- ochranné kryty proti poškození špičky trnů

Jednorázový zdravotnický prostředek určený pro převod, ředění, smíchání sterilních roztoků nebo léků v uzavřeném systému mezi dvěma kontejnery (lahvemi), které jsou uzavřeny pryžovou zátkou.

Bezpečnostní uzávěr NO PVC

| | |
|-------------------|---------------------------------|
| Číslo produktu: | V696433 |
| Název (zkratka): | Bezpečnostní uzávěr NO PVC |
| Provedení: | Sterilní-EO |
| Skupinové balení: | 10 bal. x 50 ks |
| Přepravní balení: | 500 ks/karton 12000 ks/paleta |



Popis:

- připojovací konec Male Luer Lock
- část pro injekční aplikaci s membránou latex-free
- k bezprostřednímu opakovatelnému přístřiku medikamentů
- lze použít pro gravitační i tlakové infúzní systémy do tlaku 2 bary

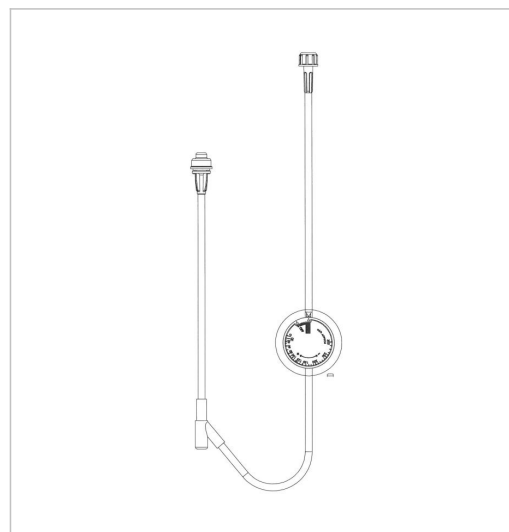
Jednorázový zdravotnický prostředek určený pro přerušované injekce léků pomocí pryžové zátky, vyrobené z materiálu latex-free, která umožňuje opakovaný vstřik a zajišťuje ochranu proti bakteriální kontaminaci. Bezpečnostní uzávěry lze použít pro gravitační i tlakové infúzní systémy do tlaku 2 bary. Připojovací část bezpečnostního uzávěru je kompatibilní s kužely Female Luer Lock, které splňují požadavky normy ČSN EN ISO 80369-7.

Regulátory průtoku

Regulátor průtoku infúze je určený k regulaci průtoku gravitační infúze. Regulátor průtoku infúze lze použít pro fyziologické roztoky o viskozitě 0,9% NaCl až po 40% roztoky glukózy. Je univerzální pro připojení ke všem typům infúzních souprav. Je doporučen pro použití s i.v. kanylou 20G.

Regulátor průtoku infúze

| | |
|-------------------|--------------------------------|
| Číslo produktu: | V606145-ND |
| Název (zkratka): | Regulátor průtoku infúze |
| Provedení: | Sterilní - EO |
| Skupinové balení: | 10 bal. x 10 ks |
| Přepravní balení: | 100 ks/karton 2400 ks/paleta |



Popis:

- hadičky PVC transparentní 3,0/4,1 mm, tvrdost 75 ShA, délka 150 mm
- připojovací konec Male Luer Lock pro připojení na přívod pacienta
- připojovací konec Female Luer Lock pro připojení na infúzní soupravu
- všechny připojovací konce jsou chráněny kryty pro udržení sterility
- univerzální pro připojení ke všem typům gravitačních infúzních souprav
- injekční díl latex-free k bezprostřednímu opakovatelnému přístřiku medikamentů pomocí jehly
- regulátor průtoku s nastavitelným průtokem od 10 do 350 ml/hod
- lze použít pro fyziologické roztoky o viskozitě 0,9% NaCl až po 40% roztoky glukózy
- účinnost a přesnost při regulaci průtoku infúze - přesnost dávkování $\pm 10\%$
- žádné riziko s negativním působením DEHP na lidský organismus
- žádné riziko s alergickou reakcí na latex z přírodního kaučuku
- konstrukční provedení a princip, na kterém je založeno dávkování snižuje vliv vnějších faktorů, které ovlivňují přesnost dávkování, to jsou:
 - teplota roztoku
 - pacientův krevní tlak
 - pohyby pacienta nebo změny držení těla

Jednorázový zdravotnický prostředek určený k regulaci průtoku gravitační infúze. Regulátor průtoku infúze lze použít pro fyziologické roztoky o viskozitě 0,9% NaCl až po 40% roztoky glukózy. Je univerzální pro připojení ke všem typům infúzních souprav. Je doporučen pro použití s i.v. kanylou 20G. Nastavitelný průtok infúze od 10 do 350 ml/hod.

Transfúzní soupravy

Transfúzní soupravy

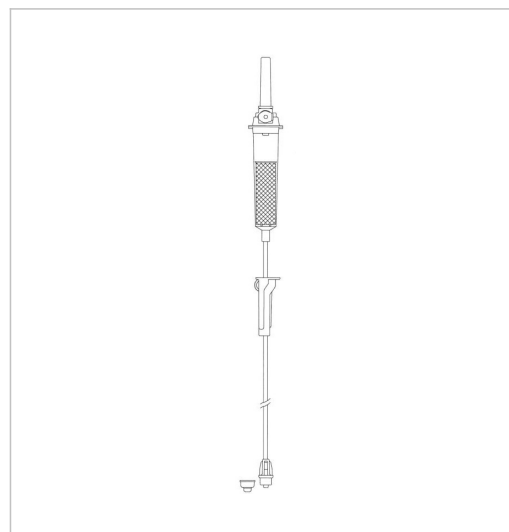
Soupravy slouží k terapeutickému převodu konzervované krve, základních složek krve, krevních náhrad apod. z lahví nebo vaků do žíly pacienta.

Transfúzní souprava TS-203 = krevní filtr 350 µm

Transfúzní souprava TS-204 = krevní filtr 200 µm

TS-203

| | |
|-------------------|--------------------------------|
| Číslo produktu: | V606203-ND |
| Název (zkratka): | TS-203 |
| Provedení: | Sterilní-EO |
| Skupinové balení: | - |
| Přepravní balení: | 200 ks/karton 3600 ks/paleta |



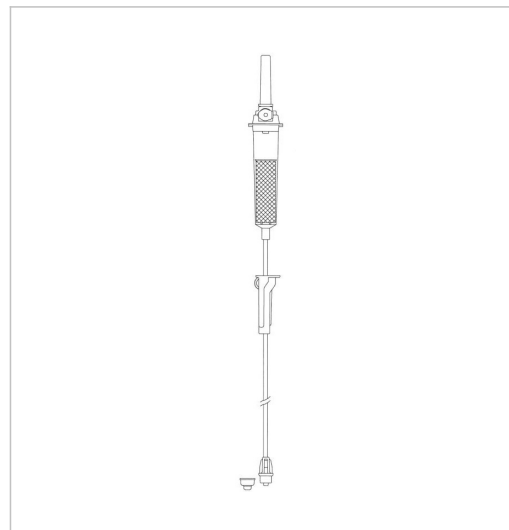
Popis:

- souprava splňuje požadavky normy ČSN EN ISO 1135-4
- bez obsahu DEHP
- pro gravitační použití
- kapací komůrka transparentní pro pozorování padání kapek
- kapací trubička pro rovnoměrnou tvorbu kapek (20 kapek = $1 \pm 0,1$ ml)
- prostředek pro přívod vzduchu (zavzdušňovač) opatřen vzduchovým, hydrofóbním filtrem proti vniknutí mikroorganismů (pórovitost filtru 3,0 mm)
- rozměr hadičky 3,0/4,2 mm, délka 1500 mm
- krevní filtr o pórovitosti 350 μ m
- regulátor průtoku s držákem pro zafixování konce setu (řeší "Spaghetti syndrome"), nastavení průtoku v rozsahu od nuly až po maximum
- připojovací konec se závitem Male Luer Lock
- bezpečný a snadno odstranitelný kryt propichovacího trnu a připojovacího kužele pro udržení sterility

Jednorázový zdravotnický prostředek určený k terapeutickému převodu konzervované krve, základních složek krve, krevních náhrad apod. z lahví nebo vaků pacientovi.

TS-204

| | |
|-------------------|-----------------------------------|
| Číslo produktu: | V606204-ND |
| Název (zkratka): | TS-204 |
| Provedení: | Sterilní-EO |
| Skupinové balení: | - |
| Přepravní balení: | 200 pcs/carton 3.600 pcs/pallet |



Popis:

- souprava splňuje požadavky normy ČSN EN ISO 1135-4
- bez obsahu DEHP
- pro gravitační použití
- kapací komůrka transparentní pro pozorování padání kapek
- kapací trubička pro rovnoměrnou tvorbu kapek (20 kapek = $1 \pm 0,1$ ml)
- prostředek pro přívod vzduchu (zavzdušňovač) opatřen vzduchovým, hydrofóbním filtrem proti vniknutí mikroorganismů (pórovitost filtru 3,0 mm)
- rozměr hadičky 3,0/4,2 mm, délka 1500 mm
- krevní filtr o pórovitosti 200 μ m
- regulátor průtoku s držákem pro zafixování konce setu (řeší "Spaghetti syndrome"), nastavení průtoku v rozsahu od nuly až po maximum
- připojovací konec se závitem Male Luer Lock
- bezpečný a snadno odstranitelný kryt propichovacího trnu a připojovacího kužele pro udržení sterility

Jednorázový zdravotnický prostředek určený k terapeutickému převodu konzervované krve, základních složek krve, krevních náhrad apod. z lahví nebo vaků pacientovi.

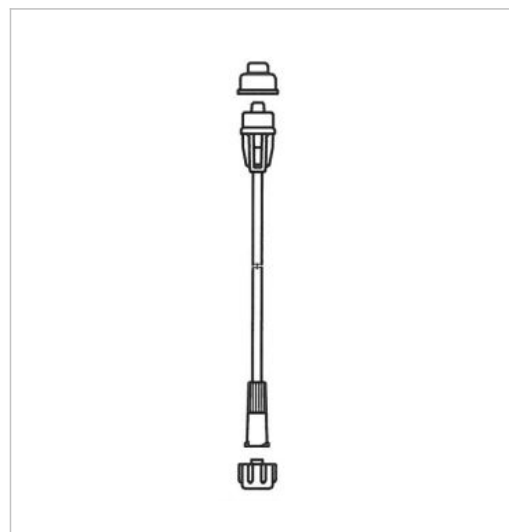
Plastové prodlužovací hadičky

GAMAPLUS

Jednorázový zdravotnický prostředek určený k prodloužení nebo propojení jedné nebo dvou infúzních nebo transfúzních souprav s intravenózní jehlou.

GAMAPLUS 1,8 x 450 LL

| | |
|-------------------|--------------------------------|
| Číslo produktu: | V606301-ND |
| Název (zkratka): | GAMAPLUS 1,8 x 450 LL |
| Provedení: | Sterilní-EO |
| Skupinové balení: | 10 bal. x 40 ks |
| Přepravní balení: | 400 ks/karton 9600 ks/paleta |



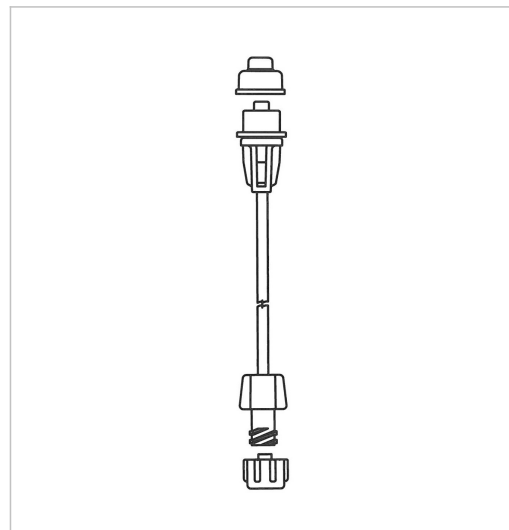
Popis:

- souprava splňuje požadavky normy ČSN EN ISO 8536-9
- bez obsahu DEHP
- lze použít pro vysokotlaké aplikace do tlaku do 2 barů
- rozměr hadičky 1,9/2,9 mm, délka 450 mm
- připojovací konce se závitem Male Luer Lock a Female Luer Lock
- oba připojovací konce jsou chráněny kryty pro udržení sterility
- závitové provedení připojovacích kuželů zajišťuje pevný a těsný spoj při pohybu pacienta

Jednorázový zdravotnický prostředek určený k prodloužení nebo propojení jedné nebo dvou infúzních nebo transfúzních souprav s intravenózní jehlou.

GAMAPLUS 1,8x450 LLK

| | |
|-------------------|--------------------------------|
| Číslo produktu: | V606301-01ND |
| Název (zkratka): | GAMAPLUS 1,8x450 LLK |
| Provedení: | Sterilní-EO |
| Skupinové balení: | 10 bal. x 40 ks |
| Přepravní balení: | 400 ks/karton 9600 ks/paleta |



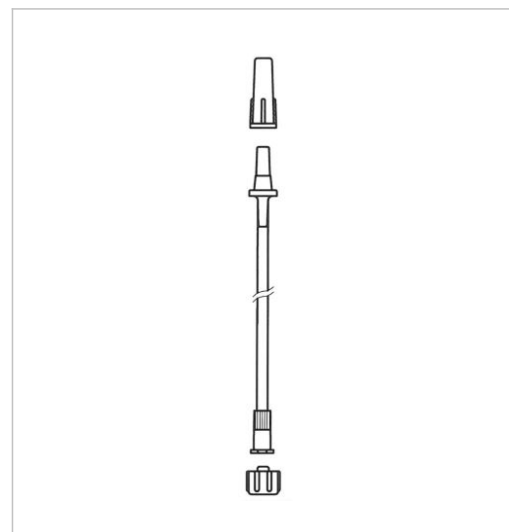
Popis:

- souprava splňuje požadavky normy ČSN EN ISO 8536-9
- bez obsahu DEHP
- lze použít pro vysokotlaké aplikace do tlaku do 2 barů
- rozměr hadičky 1,9/2,9 mm, délka 450 mm
- připojovací konce se závitem Male Luer Lock a Female Luer Lock
- připojovací konec Female Luer Lock je vybaven křídélky pro snadnější dotažení a uvolnění spoje
- oba připojovací konce jsou chráněny kryty pro udržení sterility
- závitové provedení připojovacích kuželů zajišťuje pevný a těsný spoj při pohybu pacienta

Jednorázový zdravotnický prostředek určený k prodloužení nebo propojení jedné nebo dvou infúzních nebo transfúzních souprav s intravenózní jehlou.

GAMAPLUS 1,8x450 UNIV

| | |
|-------------------|--------------------------------|
| Číslo produktu: | V606306-ND |
| Název (zkratka): | GAMAPLUS 1,8x450 UNIV |
| Provedení: | Sterilní-EO |
| Skupinové balení: | 10 bal. x 40 ks |
| Přepravní balení: | 400 ks/karton 9600 ks/paleta |



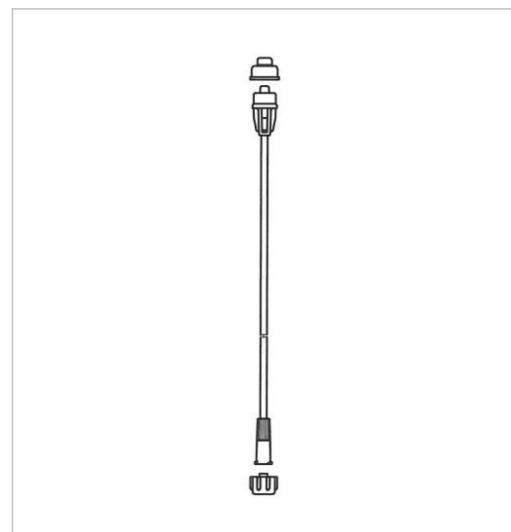
Popis:

- souprava splňuje požadavky normy ČSN EN ISO 8536-9
- bez obsahu DEHP
- lze použít pro vysokotlaké aplikace do tlaku do 2 barů
- rozměr hadičky 1,9/2,9 mm, délka 450 mm
- připojovací konec bez závitu Male Luer
- připojovací konec se závitem Female Luer Lock
- oba připojovací konce jsou chráněny kryty pro udržení sterility

Jednorázový zdravotnický prostředek určený k prodloužení nebo propojení jedné nebo dvou infúzních nebo transfúzních souprav s intravenózní jehlou.

GAMAPLUS 1,8x1800 LL

| | |
|-------------------|--------------------------------|
| Číslo produktu: | V606304-ND |
| Název (zkratka): | GAMAPLUS 1,8x1800 LL |
| Provedení: | Sterilní-EO |
| Skupinové balení: | 10 bal. x 20 ks |
| Přepravní balení: | 200 ks/karton 4800 ks/paleta |



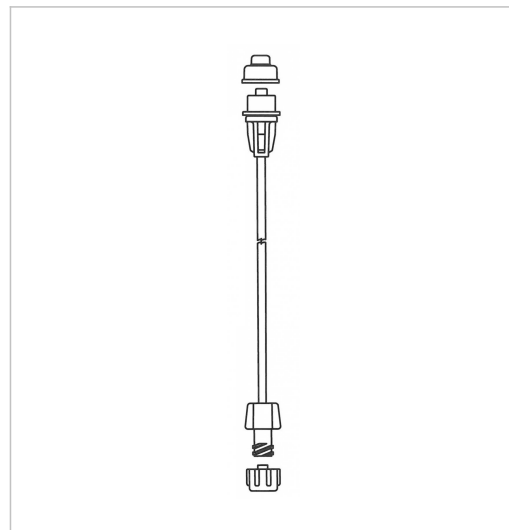
Popis:

- souprava splňuje požadavky normy ČSN EN ISO 8536-9
- bez obsahu DEHP
- lze použít pro vysokotlaké aplikace do tlaku do 2 barů
- rozměr hadičky 1,9/2,9 mm, délka 1800 mm
- připojovací konce se závitem Male Luer Lock a Female Luer Lock
- oba připojovací konce jsou chráněny kryty pro udržení sterility
- závitové provedení připojovacích kuželů zajišťuje pevný a těsný spoj při pohybu pacienta

Jednorázový zdravotnický prostředek určený k prodloužení nebo propojení jedné nebo dvou infúzních nebo transfúzních souprav s intravenózní jehlou.

GAMAPLUS 1,8x1800 LLK

| | |
|-------------------|--------------------------------|
| Číslo produktu: | V606304-01ND |
| Název (zkratka): | GAMAPLUS 1,8x1800 LLK |
| Provedení: | Sterilní-EO |
| Skupinové balení: | 10 bal. x 20 ks |
| Přepravní balení: | 200 ks/karton 4800 ks/paleta |



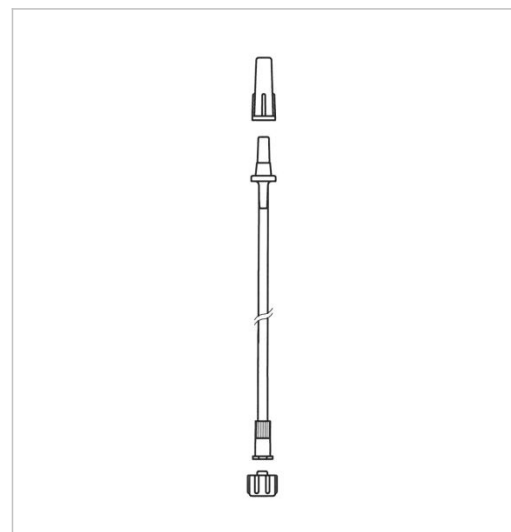
Popis:

- souprava splňuje požadavky normy ČSN EN ISO 8536-9
- bez obsahu DEHP
- lze použít pro vysokotlaké aplikace do tlaku do 2 barů
- rozměr hadičky 1,9/2,9 mm, délka 1800 mm
- připojovací konce se závitem Male Luer Lock a Female Luer Lock
- připojovací konec Female Luer Lock je vybaven křídélky pro snadnější dotažení a uvolnění spoje
- oba připojovací konce jsou chráněny kryty pro udržení sterility
- závitové provedení připojovacích kuželů zajišťuje pevný a těsný spoj při pohybu pacienta

Jednorázový zdravotnický prostředek určený k prodloužení nebo propojení jedné nebo dvou infúzních nebo transfúzních souprav s intravenózní jehlou.

GAMAPLUS 1,8x1800 UNIV

| | |
|-------------------|--------------------------------|
| Číslo produktu: | V606307-ND |
| Název (zkratka): | GAMAPLUS 1,8x1800 UNIV |
| Provedení: | Sterilní-EO |
| Skupinové balení: | 10 bal. x 20 ks |
| Přepravní balení: | 200 ks/karton 4800 ks/paleta |



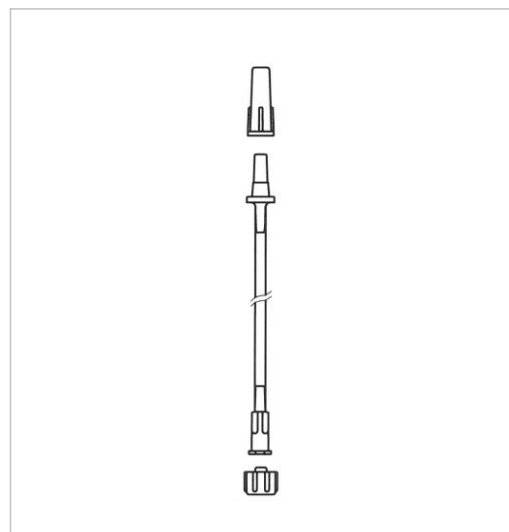
Popis:

- souprava splňuje požadavky normy ČSN EN ISO 8536-9
- bez obsahu DEHP
- lze použít pro vysokotlaké aplikace do tlaku do 2 barů
- rozměr hadičky 1,9/2,9 mm, délka 1800 mm
- připojovací konec bez závitu Male Luer
- připojovací konec se závitem Female Luer Lock
- oba připojovací konce jsou chráněny kryty pro udržení sterility

Jednorázový zdravotnický prostředek určený k prodloužení nebo propojení jedné nebo dvou infúzních nebo transfúzních souprav s intravenózní jehlou.

GAMAPLUS 3,0x150 LL

| | |
|-------------------|--------------------------------|
| Číslo produktu: | V606321-ND |
| Název (zkratka): | GAMAPLUS 3,0x150 LL |
| Provedení: | Sterilní-EO |
| Skupinové balení: | 10 bal. x 30 ks |
| Přepravní balení: | 300 ks/karton 7200 ks/paleta |



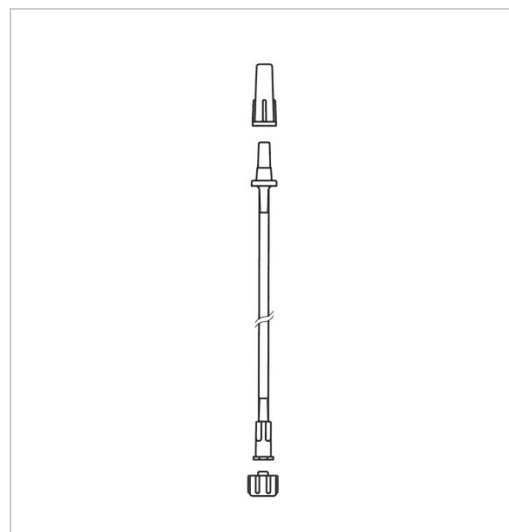
Popis:

- souprava splňuje požadavky normy ČSN EN ISO 8536-9
- bez obsahu DEHP
- lze použít pro vysokotlaké aplikace do tlaku do 2 barů
- rozměr hadičky 3,0/4,2 mm, délka 150 mm
- připojovací konec bez závitu Male Luer
- připojovací konec se závitem Female Luer Lock
- oba připojovací konce jsou chráněny kryty pro udržení sterility

Jednorázový zdravotnický prostředek určený k prodloužení nebo propojení jedné nebo dvou infúzních nebo transfúzních souprav s intravenózní jehlou.

GAMAPLUS 3,0x300 LL

| | |
|-------------------|--------------------------------|
| Číslo produktu: | V606342-ND |
| Název (zkratka): | GAMAPLUS 3,0x300 LL |
| Provedení: | Sterilní-EO |
| Skupinové balení: | 10 bal. x 30 ks |
| Přepravní balení: | 300 ks/karton 7200 ks/paleta |



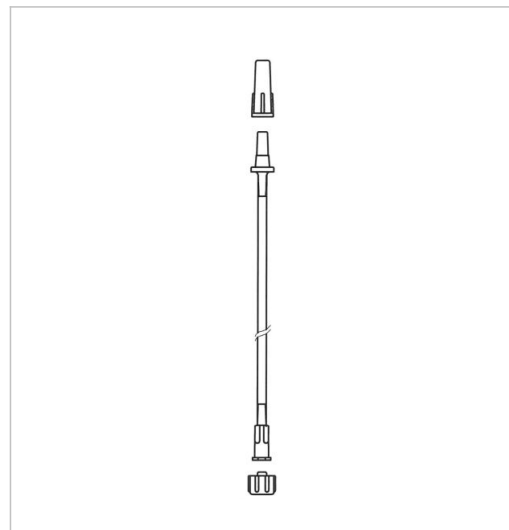
Popis:

- souprava splňuje požadavky normy ČSN EN ISO 8536-9
- bez obsahu DEHP
- lze použít pro vysokotlaké aplikace do tlaku do 2 barů
- rozměr hadičky 3,0/4,2 mm, délka 300 mm
- připojovací konec bez závitu Male Luer
- připojovací konec se závitem Female Luer Lock
- oba připojovací konce jsou chráněny kryty pro udržení sterility

Jednorázový zdravotnický prostředek určený k prodloužení nebo propojení jedné nebo dvou infúzních nebo transfúzních souprav s intravenózní jehlou.

GAMAPLUS 3,0x2500 LL

| | |
|-------------------|--------------------------------|
| Číslo produktu: | V606347-ND |
| Název (zkratka): | GAMAPLUS 3,0x2500 LL |
| Provedení: | Sterilní-EO |
| Skupinové balení: | - |
| Přepravní balení: | 100 ks/karton 2400 ks/paleta |



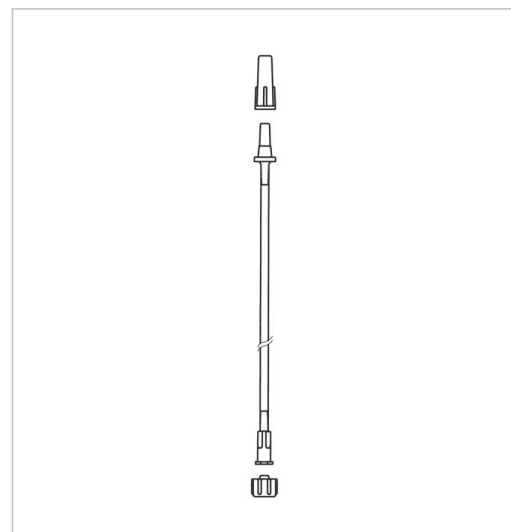
Popis:

- souprava splňuje požadavky normy ČSN EN ISO 8536-9
- bez obsahu DEHP
- lze použít pro vysokotlaké aplikace do tlaku do 2 barů
- rozměr hadičky 3,0/4,2 mm, délka 2500 mm
- připojovací konec bez závitů Male Luer
- připojovací konec se závitěm Female Luer Lock
- oba připojovací konce jsou chráněny kryty pro udržení sterility

Jednorázový zdravotnický prostředek určený k prodloužení nebo propojení jedné nebo dvou infúzních nebo transfúzních souprav s intravenózní jehlou.

GAMAPLUS 3,0x3500 LL

| | |
|-------------------|--------------------------------|
| Číslo produktu: | V606349-ND |
| Název (zkratka): | GAMAPLUS 3,0x3500 LL |
| Provedení: | Sterilní-EO |
| Skupinové balení: | - |
| Přepravní balení: | 100 ks/karton 2400 ks/paleta |



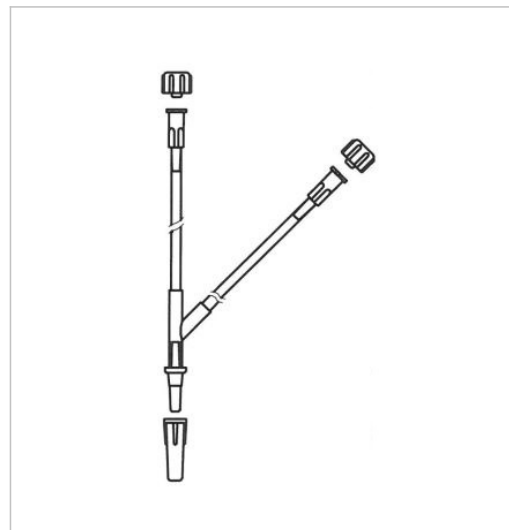
Popis:

- souprava splňuje požadavky normy ČSN EN ISO 8536-9
- bez obsahu DEHP
- lze použít pro vysokotlaké aplikace do tlaku do 2 barů
- rozměr hadičky 3,0/4,2 mm, délka 3500 mm
- připojovací konec bez závitů Male Luer
- připojovací konec se závitěm Female Luer Lock
- oba připojovací konce jsou chráněny kryty pro udržení sterility

Jednorázový zdravotnický prostředek určený k prodloužení nebo propojení jedné nebo dvou infúzních nebo transfúzních souprav s intravenózní jehlou.

GAMAPLUS 3,0x150 YLL

| | |
|-------------------|--------------------------------|
| Číslo produktu: | V606371-ND |
| Název (zkratka): | GAMAPLUS 3,0x150 YLL |
| Provedení: | Sterilní-EO |
| Skupinové balení: | 10 bal. x 30 ks |
| Přepravní balení: | 300 ks/karton 7200 ks/paleta |



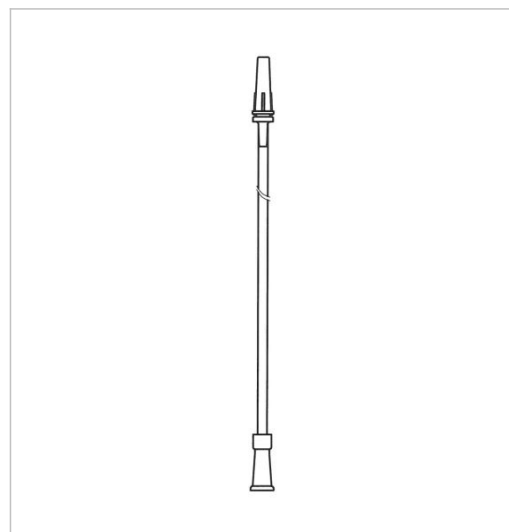
Popis:

- souprava splňuje požadavky normy ČSN EN ISO 8536-9
- bez obsahu DEHP
- lze použít pro vysokotlaké aplikace do tlaku do 2 barů
- dvě hadičky o rozměru 3,0/4,2 mm, délka 150 mm
- jeden připojovací konec bez závitů Male Luer
- dva připojovací konce se závitěm Female Luer Lock
- všechny připojovací konce jsou chráněny kryty pro udržení sterility

Jednorázový zdravotnický prostředek určený k prodloužení nebo propojení jedné nebo dvou infúzních nebo transfúzních souprav s intravenózní jehlou.

GAMAPLUS 3,0x150 LCH

| | |
|-------------------|--------------------------------|
| Číslo produktu: | V606372-ND |
| Název (zkratka): | GAMAPLUS 3,0x150 LCH |
| Provedení: | Sterilní-EO |
| Skupinové balení: | 10 bal. x 30 ks |
| Přepravní balení: | 300 ks/karton 7200 ks/paleta |



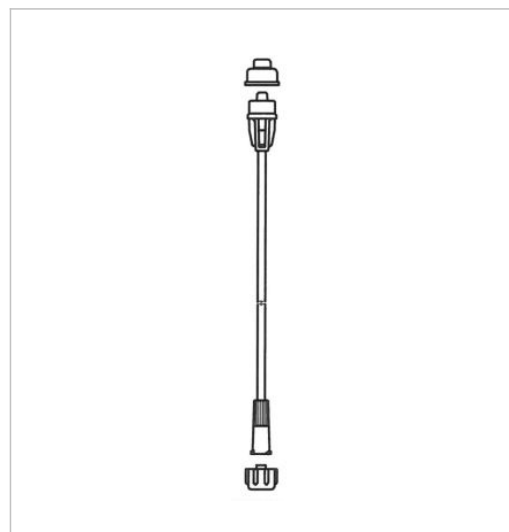
Popis:

- souprava splňuje požadavky normy ČSN EN ISO 8536-9
- bez obsahu DEHP
- lze použít pro aplikace do tlaku 0,5 barů
- hadička 3,0/4,2 mm, délka 150 mm
- připojovací konec bez závitů Male Luer
- připojovací konec trychtýřová koncovka Charriére Ch12 bílá

Jednorázový zdravotnický prostředek určený k prodloužení nebo propojení jedné nebo dvou infúzních nebo transfúzních souprav s intravenózní jehlou.

GAMAPLUS 1,8x1500 LL

| | |
|-------------------|--------------------------------|
| Číslo produktu: | V606303-ND |
| Název (zkratka): | GAMAPLUS 1,8x1500 LL |
| Provedení: | Sterilní-EO |
| Skupinové balení: | 10 bal. x 20 ks |
| Přepravní balení: | 200 ks/karton 4800 ks/paleta |



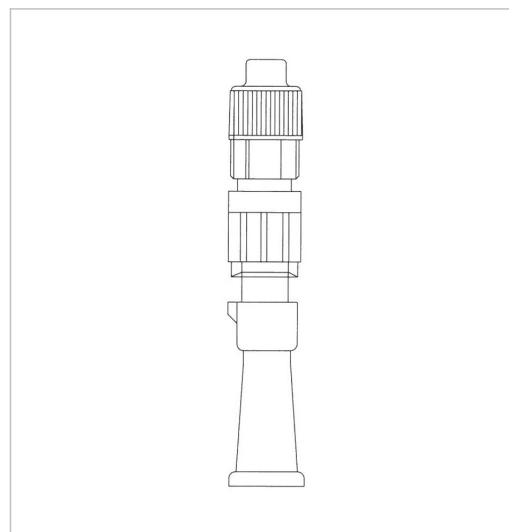
Popis:

- souprava splňuje požadavky normy ČSN EN ISO 8536-9
- bez obsahu DEHP
- lze použít pro vysokotlaké aplikace do tlaku do 2 barů
- rozměr hadičky 1,9/2,9 mm, délka 1500 mm
- připojovací konce se závitem Male Luer Lock a Female Luer Lock
- oba připojovací konce jsou chráněny kryty pro udržení sterility
- závitové provedení připojovacích kuželů zajišťuje pevný a těsný spoj při pohybu pacienta

Jednorázový zdravotnický prostředek určený k prodloužení nebo propojení jedné nebo dvou infúzních nebo transfúzních souprav s intravenózní jehlou.

GAMAPLUS 4,5 x 20 LCH

| | |
|-------------------|--------------------------------|
| Číslo produktu: | V606372-01ND |
| Název (zkratka): | GAMAPLUS 4,5 x 20 LCH |
| Provedení: | Sterilní-EO |
| Skupinové balení: | 10 bal. x 40 ks |
| Přepravní balení: | 400 ks/karton 9600 ks/paleta |



Popis:

- souprava splňuje požadavky normy ČSN EN ISO 8536-9
- bez obsahu DEHP
- lze použít pro aplikace do tlaku 0,5 barů
- hadička 4,5/6,8 mm, délka 20 mm
- připojovací konec se závitem a otočnou maticí Male Luer Lock
- připojovací konec trychtýřová koncovka Charriére Ch20 žlutá

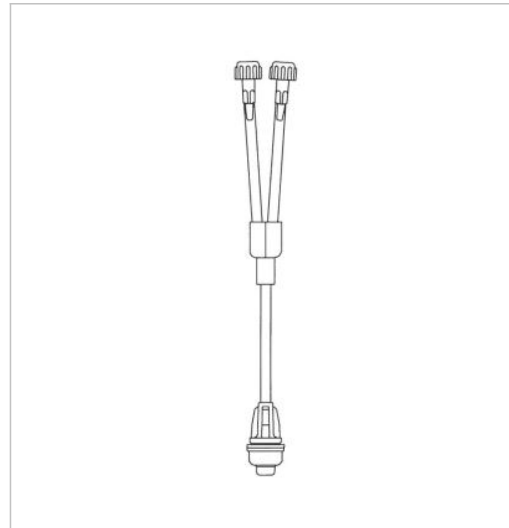
Jednorázový zdravotnický prostředek určený k prodloužení nebo propojení jedné nebo dvou infúzních nebo transfúzních souprav s intravenózní jehlou.

Spojovací hadičky

Jednorázové zdravotnické prostředky určené k propojení více infúzních souprav s dalšími komponenty jako např. i.v. kanyla. Přes vstupy spojovacích hadiček, které tvoří připojovací kužely Luer Lock je možné podávat současně jeden nebo více infúzních roztoků nebo roztoků léčiv. Spojovací hadičky jsou určeny pro tlakové i gravitační systémy do tlaku 2 bary a jsou kompatibilní s kužely Luer Lock, které splňují požadavky normy ČSN EN ISO 80369-7.

Spojovací hadička 2-cestná

| | |
|-------------------|--------------------------------|
| Číslo produktu: | V606402-ND |
| Název (zkratka): | Spojovací hadička 2-cestná |
| Provedení: | Sterilní-EO |
| Skupinové balení: | 4 bal. x 50 ks |
| Přepravní balení: | 200 ks/karton 3600 ks/paleta |



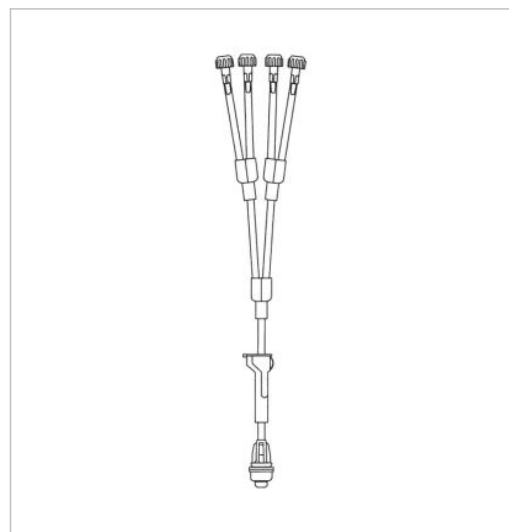
Popis:

- souprava splňuje požadavky normy ČSN EN ISO 8536-9
- bez obsahu DEHP
- lze použít pro aplikace do tlaku 2 bary
- hadička PVC transparentní 3,0/4,1 mm, délka 60 mm
- připojovací konce se závitem 2x Female Luer Lock, 1x Male Luer Lock
- připojovací konce jsou chráněny kryty pro udržení sterility
- závitové provedení připojovacích kuželů zajišťuje pevný a těsný spoj při pohybu pacienta

Jednorázové zdravotnické prostředky určené k propojení více infúzních souprav s dalšími komponenty jako např. i.v. kanyla. Přes vstupy spojovacích hadiček, které tvoří připojovací kužely Luer Lock je možné podávat současně jeden nebo více infúzních roztoků nebo roztoků léčiv. Spojovací hadičky jsou určeny pro tlakové i gravitační systémy do tlaku 2 bary a jsou kompatibilní s kužely Luer Lock, které splňují požadavky normy ČSN EN ISO 80369-7.

Spojovací hadička 4-cestná

| | |
|-------------------|--------------------------------|
| Číslo produktu: | V606404-ND |
| Název (zkratka): | Spojovací hadička 4-cestná |
| Provedení: | Sterilní-EO |
| Skupinové balení: | 4 bal. x 50 ks |
| Přepravní balení: | 200 ks/karton 3600 ks/paleta |



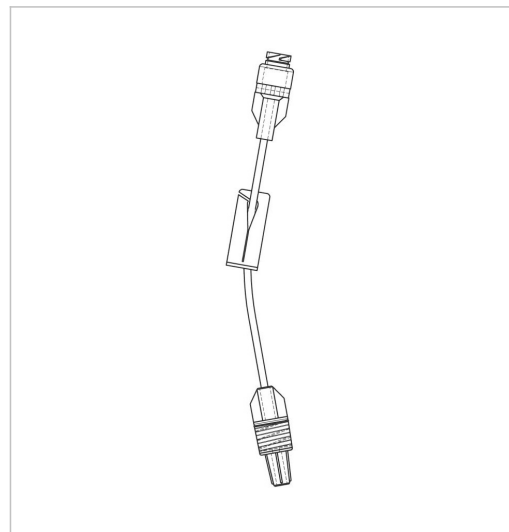
Popis:

- souprava splňuje požadavky normy ČSN EN ISO 8536-9
- bez obsahu DEHP
- lze použít pro aplikace do tlaku 2 bary
- hadička PVC transparentní 3,0/4,1 mm, délka 60 mm a 200 mm
- připojovací konce se závitem 4x Female Luer Lock, 1x Male Luer Lock
- připojovací konce jsou chráněny kryty pro udržení sterility
- závitové provedení připojovacích kuželů zajišťuje pevný a těsný spoj při pohybu pacienta
- regulátor průtoku s nastavením od nuly až po maximum

Jednorázové zdravotnické prostředky určené k propojení více infúzních souprav s dalšími komponenty jako např. i.v. kanyla. Přes vstupy spojovacích hadiček, které tvoří připojovací kužely Luer Lock je možné podávat současně jeden nebo více infúzních roztoků nebo roztoků léčiv. Spojovací hadičky jsou určeny pro tlakové i gravitační systémy do tlaku 2 bary a jsou kompatibilní s kužely Luer Lock, které splňují požadavky normy ČSN EN ISO 80369-7.

Spojovací hadička s bezjehlovým vstupem

| | |
|-------------------|---|
| Číslo produktu: | V686424-ND |
| Název (zkratka): | Spojovací hadička s bezjehlovým vstupem |
| Provedení: | Sterilní - EO |
| Skupinové balení: | 10 bal. x 40 ks |
| Přepravní balení: | 400 ks/karton 9600 ks/paleta |



Popis:

- souprava splňuje požadavky normy ČSN EN ISO 8536-9
- bez obsahu DEHP
- je určena pro tlakové i gravitační systémy do tlaku 2 bary
- maximální doba použitelnosti je dána dobou použitelnosti katetru, na který je připojena, ale její výměna musí být provedena vždy maximálně po 7 dnech nebo po 100 připojeních
- hadička PVC transparentní 1,0/2,4 mm, délka 120 mm
- připojovací konec se závitem Male Luer Lock pro připojení na přívod pacienta
- připojovací konec s bezjehlovým vstupem pro připojení infuzního příslušenství
- kompatibilní s Luer Slip a Luer Lock
- štěrbinová tlačka pro zastavení průtoku

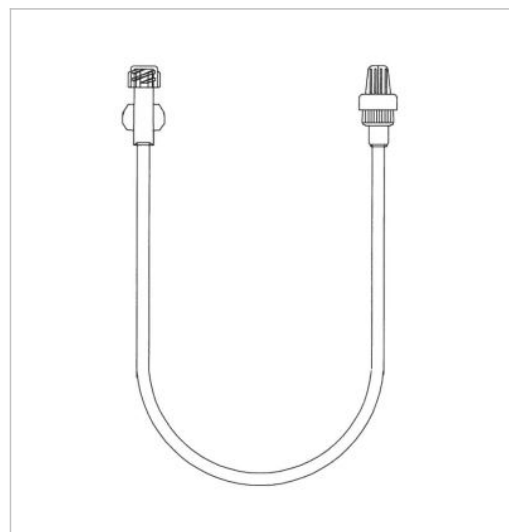
Spojovací hadička s bezjehlovým vstupem je jednorázový zdravotnický prostředek určený k propojení i.v. kanyly s dalšími infuzními systémy s Luer zakončením (stříkačky, infuzní sety, atd.). Lze ji také použít k prodloužení nebo propojení jakéhokoli infuzního systému, který má Luer zakončení. Spojovací hadička s bezjehlovým vstupem zajišťuje uzavřený systém a tím mikrobiologickou bezpečnost po dobu použitelnosti i.v. kanyly, na kterou je připojena nebo max. 100 aplikacích. Bezjehlový vstup, kterým je hadička zakončena umožňuje mnohonásobný a bezpečný přístup (bez použití jehly) pro přímou injekci nebo infúzi. Spojovací hadička s bezjehlovým vstupem je určena pro tlakové i gravitační systémy do tlaku 2 bary.

Prodlužovací hadičky PVC

Jednorázové zdravotnické prostředky určené jako spojovací hadičky pro lineární dávkovače při intravenózní nebo intraarteriální infúzní terapii. Zakončení hadiček na obou koncích kužely Luer Lock zajišťuje bezpečné připojení na standardní injekční stříkačku určenou pro lineární dávkovač a na intravenózní nebo intraarteriální katetr. Dále může být tato hadička použita jako standardní prodlužovací hadička pro propojení infúzní soupravy s intravenózní jehlou. Prodlužovací hadička PVC, pro světlocitlivé léky navíc ještě umožňuje podávat léky, které jsou citlivé na světlo. Připojovací kužely prodlužovací hadičky jsou kompatibilní s kužely Luer Lock, které splňují požadavky normy ČSN EN ISO 80369-7.

Prodlužovací hadička PVC, 150 cm pro světlocitlivé léky

| | |
|-------------------|---|
| Číslo produktu: | V686423-ND |
| Název (zkratka): | Prodlužovací hadička PVC, 150 cm pro světlocitlivé léky |
| Provedení: | Sterilní-EO |
| Skupinové balení: | 10 bal. x 20 ks |
| Přepravní balení: | 200 ks/karton 4800 ks/paleta |



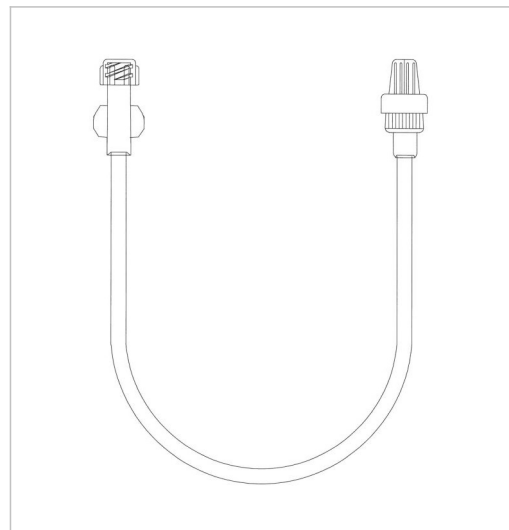
Popis:

- souprava splňuje požadavky normy ČSN EN ISO 8536-9
- bez obsahu DEHP
- je určena pro aplikaci léků citlivých na světlo
- je kompatibilní se standardní injekční stříkačkou určenou pro lineární dávkovač
- lze použít pro aplikace do tlaku 2 bary
- hadička 1,5/2,7 mm, délka 1500 mm
- hadička transparentní se žlutým zabarvením poskytuje ochranu proti UV záření
- připojovací konce se závitem Male Luer Lock a Female Luer Lock
- připojovací konec Female Luer Lock je vybaven křídélky pro snadnější dotažení a uvolnění spoje
- oba připojovací konce jsou chráněny kryty pro udržení sterility
- závitové provedení připojovacích kuželů zajišťuje pevný a těsný spoj při pohybu pacienta

Jednorázové zdravotnické prostředky určené jako spojovací hadičky pro lineární dávkovače při intravenózní nebo intraarteriální infúzní terapii. Zakončení hadiček na obou koncích kužely Luer Lock zajišťuje bezpečné připojení na standardní injekční stříkačku určenou pro lineární dávkovač a na intravenózní nebo intraarteriální katetr. Dále může být tato hadička použita jako standardní prodlužovací hadička pro propojení infúzní soupravy s intravenózní jehlou. Prodlužovací hadička PVC, pro světlocitlivé léky navíc ještě umožňuje podávat léky, které jsou citlivé na světlo. Připojovací kužely prodlužovací hadičky jsou kompatibilní s kužely Luer Lock, které splňují požadavky normy ČSN EN ISO 80369-7.

Prodlužovací hadička PVC, 150 cm

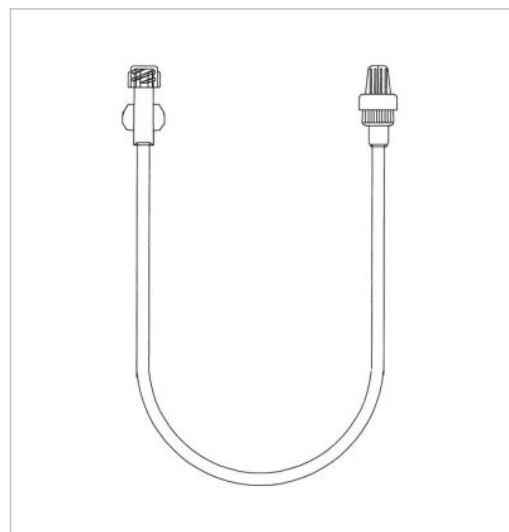
| | |
|-------------------|----------------------------------|
| Číslo produktu: | V606502-ND |
| Název (zkratka): | Prodlužovací hadička PVC, 150 cm |
| Provedení: | Sterilní-EO |
| Skupinové balení: | 10 bal. x 20 ks |
| Přepravní balení: | 200 ks/karton 4800 ks/paleta |



Jednorázové zdravotnické prostředky určené jako spojovací hadičky pro lineární dávkovače při intravenózní nebo intraarteriální infúzní terapii. Zakončení hadiček na obou koncích kužely Luer Lock zajišťuje bezpečné připojení na standardní injekční stříkačku určenou pro lineární dávkovač a na intravenózní nebo intraarteriální katetr. Dále může být tato hadička použita jako standardní prodlužovací hadička pro propojení infúzní soupravy s intravenózní jehlou. Prodlužovací hadička PVC, pro světlocitlivé léky navíc ještě umožňuje podávat léky, které jsou citlivé na světlo. Připojovací kužely prodlužovací hadičky jsou kompatibilní s kužely Luer Lock, které splňují požadavky normy ČSN EN ISO 80369-7.

Prodlužovací hadička PVC, 200 cm pro světlocitlivé léky

| | |
|-------------------|---|
| Číslo produktu: | V686423-01ND |
| Název (zkratka): | Prodlužovací hadička PVC, 200 cm pro světlocitlivé léky |
| Provedení: | Sterilní-EO |
| Skupinové balení: | 10 bal. x 20 ks |
| Přepravní balení: | 200 ks/karton 4800 ks/paleta |



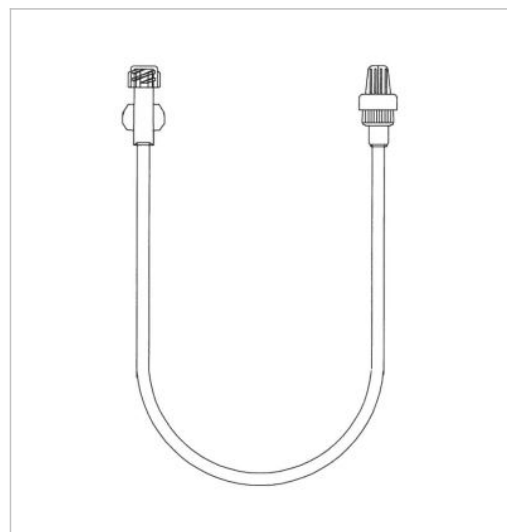
Popis:

- souprava splňuje požadavky normy ČSN EN ISO 8536-9
- bez obsahu DEHP
- je určena pro aplikaci léků citlivých na světlo
- je kompatibilní se standardní injekční stříkačkou určenou pro lineární dávkovač
- lze použít pro aplikace do tlaku 2 bary
- hadička 1,5/2,7 mm, délka 2000 mm
- hadička transparentní se žlutým zabarvením poskytuje ochranu proti UV záření
- připojovací konce se závitem Male Luer Lock a Female Luer Lock
- připojovací konec Female Luer Lock je vybaven křídélky pro snadnější dotažení a uvolnění spoje
- oba připojovací konce jsou chráněny kryty pro udržení sterility
- závitové provedení připojovacích kuželů zajišťuje pevný a těsný spoj při pohybu pacienta

Jednorázové zdravotnické prostředky určené jako spojovací hadičky pro lineární dávkovače při intravenózní nebo intraarteriální infúzní terapii. Zakončení hadiček na obou koncích kužely Luer Lock zajišťuje bezpečné připojení na standardní injekční stříkačku určenou pro lineární dávkovač a na intravenózní nebo intraarteriální katetr. Dále může být tato hadička použita jako standardní prodlužovací hadička pro propojení infúzní soupravy s intravenózní jehlou. Prodlužovací hadička PVC, pro světlocitlivé léky navíc ještě umožňuje podávat léky, které jsou citlivé na světlo. Připojovací kužely prodlužovací hadičky jsou kompatibilní s kužely Luer Lock, které splňují požadavky normy ČSN EN ISO 80369-7.

Prodlužovací hadička PVC, 50 cm pro světlocitlivé léky

| | |
|-------------------|--|
| Číslo produktu: | V686423-02ND |
| Název (zkratka): | Prodlužovací hadička PVC, 50 cm pro světlocitlivé léky |
| Provedení: | Sterilní-EO |
| Skupinové balení: | 10 bal. x 40 ks |
| Přepravní balení: | 400 ks/karton 9600 ks/paleta |



Popis:

souprava splňuje požadavky normy ČSN EN ISO 8536-9

- bez obsahu DEHP
- je určena pro aplikaci léků citlivých na světlo
- je kompatibilní se standardní injekční stříkačkou určenou pro lineární dávkovač
- lze použít pro aplikace do tlaku 2 bary
- hadička 1,5/2,7 mm, délka 500 mm
- hadička transparentní se žlutým zabarvením poskytuje ochranu proti UV záření
- připojovací konce se závitem Male Luer Lock a Female Luer Lock
- připojovací konec Female Luer Lock je vybaven křídélky pro snadnější dotažení a uvolnění spoje
- oba připojovací konce jsou chráněny kryty pro udržení sterility
- závitové provedení připojovacích kuželů zajišťuje pevný a těsný spoj při pohybu pacienta

Jednorázové zdravotnické prostředky určené jako spojovací hadičky pro lineární dávkovače při intravenózní nebo intraarteriální infúzní terapii. Zakončení hadiček na obou koncích kužely Luer Lock zajišťuje bezpečné připojení na standardní injekční stříkačku určenou pro lineární dávkovač a na intravenózní nebo intraarteriální katetr. Dále může být tato hadička použita jako standardní prodlužovací hadička pro propojení infúzní soupravy s intravenózní jehlou. Prodlužovací hadička PVC, pro světlocitlivé léky navíc ještě umožňuje podávat léky, které jsou citlivé na světlo. Připojovací kužely prodlužovací hadičky jsou kompatibilní s kužely Luer Lock, které splňují požadavky normy ČSN EN ISO 80369-7.

Převodové soupravy

Převodové soupravy

Převodové soupravy jsou určeny k přepouštění infúzních roztoků při operacích oka. Hadičkou o vnitřním průměru 3,0 mm je infúzní roztok přiváděn do místa operace oka a hadičkou o vnitřním průměru 1,9 mm je přebytečný infúzní roztok odsáván, každá hadička je zakončena negativním a pozitivním kuželem.

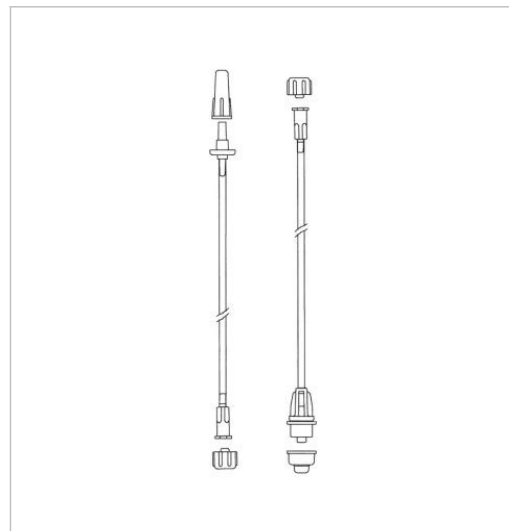
Rozlišení převodových souprav dle čísla výrobku:

- převodová souprava s číslem výrobku V606386-ND má hadičky o tvrdosti 75 ShA
- převodová souprava s číslem výrobku V606386-02ND má hadičky o tvrdosti 75 ShA
- převodová souprava s číslem výrobku V606386-03ND má hadičky o tvrdosti 61 ShA

Soupravy V606386-02ND a V606386-03ND jsou určeny k přepouštění infúzních roztoků při operacích oka na mikrochirurgickém přístroji Stellaris a Stellaris PC. Soupravy jsou kompatibilní s Handpiece Bausch & Lomb.

Převodová souprava

| | |
|-------------------|--------------------------------|
| Číslo produktu: | V606386-ND |
| Název (zkratka): | Převodová souprava |
| Provedení: | Sterilní-EO |
| Skupinové balení: | - |
| Přepravní balení: | 150 ks/karton 2700 ks/paleta |



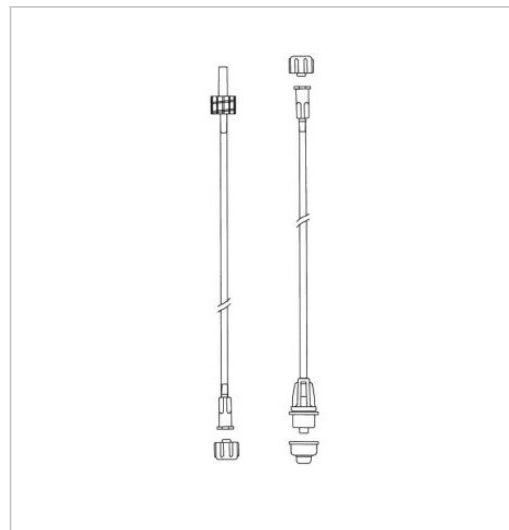
Popis:

- aspirační hadička o rozměru 1,9/4,1 mm, délka 1800 mm
- irigační hadička o rozměru 3,0/4,2 mm, délka 1800 mm
- tvrdost hadiček 75 ShA
- aspirační hadička má připojovací konce se závitem Female Luer Lock a Male Luer Lock
- irigační hadička má připojovací konec se závitem Female Luer Lock a konec bez závitu Male Luer
- připojovací konce jsou chráněny kryty pro udržení sterility
- bez obsahu DEHP

Jednorázový zdravotnický prostředek určený k přepouštění infuzního roztoku při operacích oka.

Převodová souprava PS

| | |
|-------------------|--------------------------------|
| Číslo produktu: | V606386-02ND |
| Název (zkratka): | Převodová souprava PS |
| Provedení: | Sterilní-EO |
| Skupinové balení: | - |
| Přepravní balení: | 150 ks/karton 2700 ks/paleta |



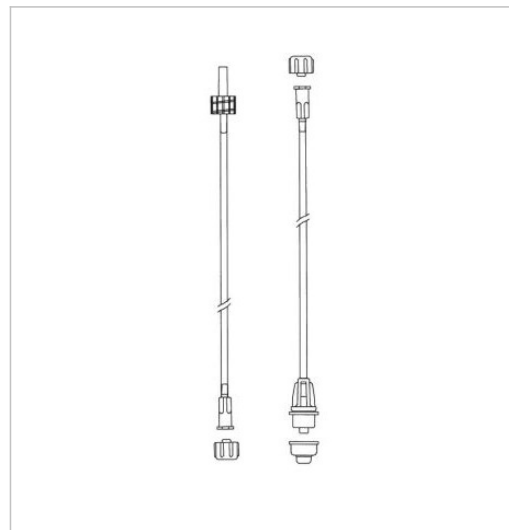
Popis:

- použití s mikrochirurgickým přístrojem Stellaris a Stellaris PC
- kompatibilní s Handpiece Bausch & Lomb
- aspirační hadička o rozměru 1,9/4,1 mm, délka 1800 mm
- irigační hadička o rozměru 3,0/4,2 mm, délka 1800 mm
- tvrdost hadiček 75 ShA
- aspirační hadička má připojovací konce se závitem Female Luer Lock a Male Luer Lock (kužel Female Luer Lock je v modré barvě)
- irigační hadička má připojovací konce se závitem Female Luer Lock a Male Luer Lock (kužel Male Luer Lock je v zelené barvě)
- připojovací konce jsou chráněny kryty pro udržení sterility
- bez obsahu DEHP

Jednorázový zdravotnický prostředek určený k prepouštění infuzního roztoku při operacích oka.

Převodová souprava PS

| | |
|-------------------|--------------------------------|
| Číslo produktu: | V606386-03ND |
| Název (zkratka): | Převodová souprava PS |
| Provedení: | Sterilní-EO |
| Skupinové balení: | - |
| Přepravní balení: | 100 ks/karton 2400 ks/paleta |



Popis:

- použití s mikrochirurgickým přístrojem Stellaris a Stellaris PC
- kompatibilní s Handpiece Bausch & Lomb
- aspirační hadička o rozměru 1,9/4,1 mm, délka 1800 mm
- irigační hadička o rozměru 3,0/4,2 mm, délka 1800 mm
- tvrdost hadiček 61 ShA
- aspirační hadička má připojovací konce se závitem Female Luer Lock a Male Luer Lock (kužel Female Luer Lock je v modré barvě)
- irigační hadička má připojovací konce se závitem Female Luer Lock a Male Luer Lock (kužel Male Luer Lock je v zelené barvě)
- připojovací konce jsou chráněny kryty pro udržení sterility
- bez obsahu DEHP

Jednorázový zdravotnický prostředek určený k prepouštění infuzního roztoku při operacích oka.

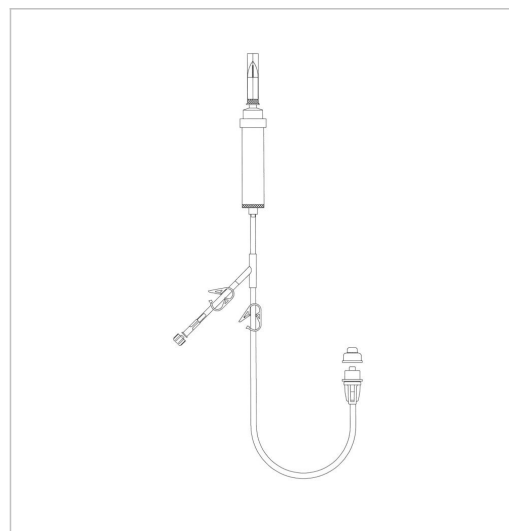
Dialyzační příslušenství

Příslušenství pro dialýzu

Priming set dialyzačních souprav - Jednorázový zdravotnický prostředek určený k naplnění a proplachu dialyzačních souprav a dialyzátorů před zahájením hemodialýzy, resp. výplachu krve z nich při ukončování hemodialýzy fyziologickým roztokem nebo v případě potřeby dolití fyziologického roztoku pacientovi.

PS 003

| | |
|-------------------|--------------------------------|
| Číslo produktu: | V606003-ND |
| Název (zkratka): | PS 003 |
| Provedení: | Sterilní-EO |
| Skupinové balení: | - |
| Přepravní balení: | 150 ks/karton 2700 ks/paleta |



Popis:

Bez sběrného sáčku.

Urologické pomůcky a příslušenství

Láhve na moč s uzávěrem

Sběrné láhve na moč jsou určeny pro muže. Jedná se o láhve o objemu 1000 ml z materiálu HDPE různých barev s dělenou stupnicí po 50 ml. Láhve mají uzávěr z LDPE a průměr hrdla je 54 mm.

Láhev na moč s uzávěrem

| | |
|-------------------|------------------------------|
| Číslo produktu: | V204811 |
| Název (zkratka): | Láhev na moč s uzávěrem |
| Provedení: | Nesterilní |
| Skupinové balení: | - |
| Přepravní balení: | 30 ks/karton 540 ks/paleta |



Popis:

bílá láhev, modrý uzávěr z LDPE

Láhev na moč s uzávěrem - zelená

| | |
|-------------------|----------------------------------|
| Číslo produktu: | V204811-54 |
| Název (zkratka): | Láhev na moč s uzávěrem - zelená |
| Provedení: | Nesterilní |
| Skupinové balení: | - |
| Přepravní balení: | 30 ks/karton 540 ks/paleta |



Popis:

zelená láhev, zelený uzávěr z LDPE

Láhev na moč s uzávěrem - modrá

| | |
|-------------------|---------------------------------|
| Číslo produktu: | V204811-55 |
| Název (zkratka): | Láhev na moč s uzávěrem - modrá |
| Provedení: | Nesterilní |
| Skupinové balení: | - |
| Přepravní balení: | 30 ks/karton 540 ks/paleta |

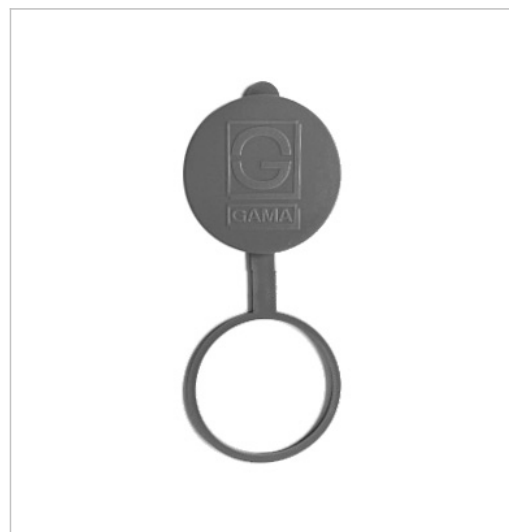


Popis:

modrá láhev, modrý uzávěr z LDPE

Uzávěr láhve na moč

| | |
|-------------------|---------------------|
| Číslo produktu: | V204814 |
| Název (zkratka): | Uzávěr láhve na moč |
| Provedení: | Nesterilní |
| Skupinové balení: | 10 ks v PE sáčku |
| Přepravní balení: | 500 ks/karton |



Popis:

Náhradní díl k výrobkům Láhev na moč s uzávěrem V204811,V204811-54,V204811-55.

Modrý uzávěr z LDPE.

Láhev na moč s uzávěrem v PE sáčku

| | |
|-------------------|------------------------------------|
| Číslo produktu: | V204811-02 |
| Název (zkratka): | Láhev na moč s uzávěrem v PE sáčku |
| Provedení: | Nesterilní |
| Skupinové balení: | - |
| Přepravní balení: | 25 ks/karton 450 ks/paleta |



Popis:

bílá láhev, modrý uzávěr z LDPE

Láhev na moč s uzávěrem v PE sáčku - zelená

| | |
|-------------------|---|
| Číslo produktu: | V204811-0254 |
| Název (zkratka): | Láhev na moč s uzávěrem v PE sáčku - zelená |
| Provedení: | Nesterilní |
| Skupinové balení: | - |
| Přepravní balení: | 25 ks/karton 450 ks/paleta |



Popis:

zelená láhev, zelený uzávěr z LDPE

Láhev na moč s uzávěrem v PE sáčku - modrá

| | |
|-------------------|--|
| Číslo produktu: | V204811-0255 |
| Název (zkratka): | Láhev na moč s uzávěrem v PE sáčku - modrá |
| Provedení: | Nesterilní |
| Skupinové balení: | - |
| Přepravní balení: | 25 ks/karton 450 ks/paleta |



Popis:

modrá láhev, modrý uzávěr z LDPE

Kónické odměrky na moč

Kónické odměrky na moč jsou určeny pro odběr tzv. středního proudu moči pro laboratorní vyšetření. Jedná se o polystyrénové kónické odměrky o objemu 100 ml resp. 250 ml, s nálevkou a se stupnicí dělenou po 10 ml.

Kónická odměrka na moč 100 ml

| | |
|-------------------|-------------------------------|
| Číslo produktu: | V204808 |
| Název (zkratka): | Kónická odměrka na moč 100 ml |
| Provedení: | Nesterilní |
| Skupinové balení: | - |
| Přepravní balení: | 36 ks/karton 2880 ks/paleta |



Popis:
transparentní čirá

Kónická odměrka na moč 100 ml - žlutá

| | |
|-------------------|---------------------------------------|
| Číslo produktu: | V204808-53 |
| Název (zkratka): | Kónická odměrka na moč 100 ml - žlutá |
| Provedení: | Nesterilní |
| Skupinové balení: | - |
| Přepravní balení: | 36 ks/karton 2880 ks/paleta |



Popis:
transparentní žlutá

Kónická odměrka na moč 100 ml - zelená

| | |
|-------------------|--|
| Číslo produktu: | V204808-54 |
| Název (zkratka): | Kónická odměrka na moč 100 ml - zelená |
| Provedení: | Nesterilní |
| Skupinové balení: | - |
| Přepravní balení: | 36 ks/karton 2880 ks/paleta |



Popis:
transparentní zelená

Kónická odměrka na moč 100 ml - modrá

| | |
|-------------------|---------------------------------------|
| Číslo produktu: | V204808-55 |
| Název (zkratka): | Kónická odměrka na moč 100 ml - modrá |
| Provedení: | Nesterilní |
| Skupinové balení: | - |
| Přepravní balení: | 36 ks/karton 2880 ks/paleta |



Popis:
transparentní modrá

Kónická odměrka na moč 250 ml

| | |
|-------------------|-------------------------------|
| Číslo produktu: | V204809 |
| Název (zkratka): | Kónická odměrka na moč 250 ml |
| Provedení: | Nesterilní |
| Skupinové balení: | - |
| Přepravní balení: | 12 ks/karton 960 ks/paleta |



Popis:
transparentní čirá

Kónická odměrka na moč 250 ml – žlutá

| | |
|-------------------|---------------------------------------|
| Číslo produktu: | V204809-53 |
| Název (zkratka): | Kónická odměrka na moč 250 ml – žlutá |
| Provedení: | Nesterilní |
| Skupinové balení: | - |
| Přepravní balení: | 12 ks/karton 960 ks/paleta |



Popis:
transparentní žlutá

Kónická odměrka na moč 250 ml - zelená

| | |
|-------------------|--|
| Číslo produktu: | V204809-54 |
| Název (zkratka): | Kónická odměrka na moč 250 ml - zelená |
| Provedení: | Nesterilní |
| Skupinové balení: | - |
| Přepravní balení: | 12 ks/karton 960 ks/paleta |



Popis:
transparentní zelená

Kónická odměrka na moč 250 ml - modrá

| | |
|-------------------|---------------------------------------|
| Číslo produktu: | V204809-55 |
| Název (zkratka): | Kónická odměrka na moč 250 ml - modrá |
| Provedení: | Nesterilní |
| Skupinové balení: | - |
| Přepravní balení: | 12 ks/karton 960 ks/paleta |



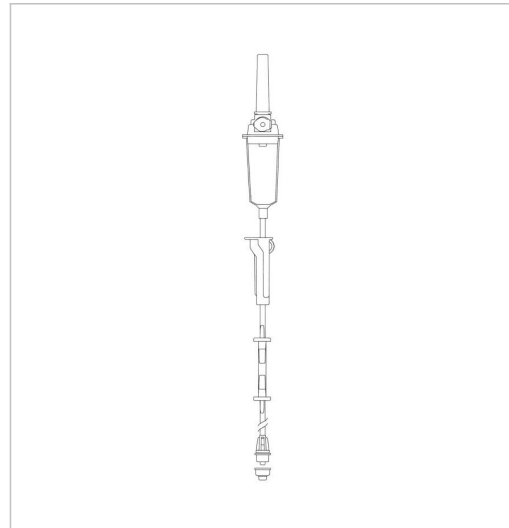
Popis:
transparentní modrá

Urodynamické soupravy

Soupravy jsou jednorázovým doplňkem urodynamické aparatury UROMIC a jsou určeny k připojení na urologický katetr a k řízenému naplňování močového měchýře fyziologickým roztokem při provádění urodynamických měření. Souprava pod označením USM-S je určena pro urodynamický systém UROMIC SAMBA.

Urodynamická souprava malá USM

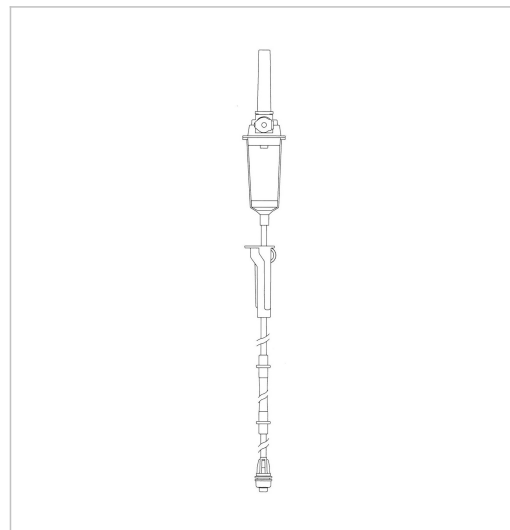
| | |
|-------------------|--------------------------------|
| Číslo produktu: | V606481-ND |
| Název (zkratka): | Urodynamická souprava malá USM |
| Provedení: | Sterilní-EO |
| Skupinové balení: | - |
| Přepravní balení: | 150 ks/karton 2700 ks/paleta |



Jednorázový zdravotnický prostředek určený jako doplněk aparatury UROMIC při provádění urodynamických měření.

Urodynamická souprava malá USM-S

| | |
|-------------------|----------------------------------|
| Číslo produktu: | V606481-03ND |
| Název (zkratka): | Urodynamická souprava malá USM-S |
| Provedení: | Sterilní-EO |
| Skupinové balení: | - |
| Přepravní balení: | 150 ks/karton 2700 ks/paleta |



Jednorázový zdravotnický prostředek určený jako doplněk aparatury UROMIC při provádění urodynamických měření.

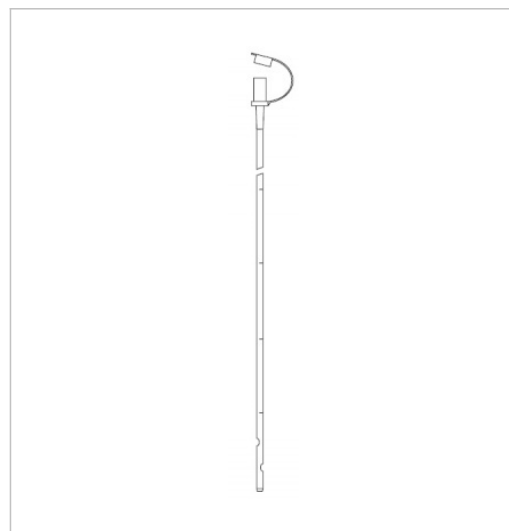
Cévy

Cévy pro novorozence

Cévy pro novorozence s nízkou porodní hmotností CN-01 univerzální se používají pro novorozence do hmotnosti 1,8 kg a jsou použitelné jako vyživovací nebo k napojení transfúzní a infúzní soupravy při zavádění do pupečnickové žíly. Cévy pupeční pro novorozence CP-01 se používají k napojení infúzní a transfúzní soupravy při zavádění do pupečnickové žíly. Cévy pro výživu novorozence CV-01 jsou určeny pro umělou výživu.

CV-01

| | |
|-------------------|--------------------------------|
| Číslo produktu: | V646957-ND |
| Název (zkratka): | CV-01 |
| Provedení: | Sterilní-EO |
| Skupinové balení: | 10 bal. x 40 ks |
| Přepavní balení: | 400 ks/karton 9600 ks/paleta |



→ DOP freeline

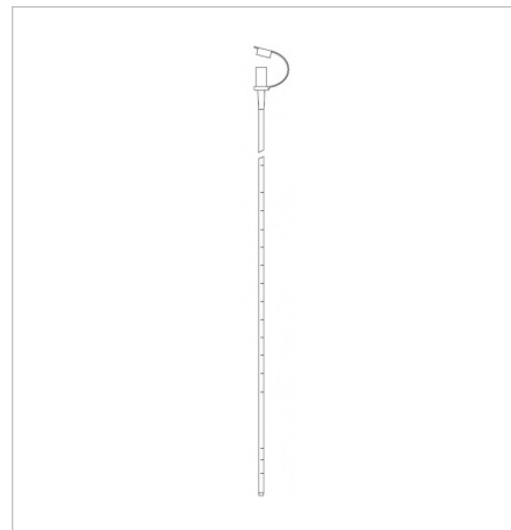
Popis:

Hadička PVC transparentní 1,9/2,9 mm se stupnicí, délka 350 mm, centrální otvor + 2 boční otvory, jeden konec cévky zaoblen, druhý ukončen negat. připojovacím kuželem s uzávěrem

Cévka pro výživu novorozence CV-01 – jednorázový zdravotnický prostředek určený k enterální výživě novorozenců.

CP-01

| | |
|-------------------|--------------------------------|
| Číslo produktu: | V646958-ND |
| Název (zkratka): | CP-01 |
| Provedení: | Sterilní-EO |
| Skupinové balení: | 10 bal. x 40 ks |
| Přepravní balení: | 400 ks/karton 9600 ks/paleta |



Popis:

Hadička PVC transparentní 1,9/2,9 mm se stupnicí, délka 350 mm, centrální otvor, jeden konec cévky zaoblen, druhý ukončen negat. připojovacím kuželem s uzávěrem

Cévka pupeční pro novorozence CP-01 – jednorázový zdravotnický prostředek určený ke krátkodobému podávání infúzí nebo k aplikaci léků do pupeční žíly novorozence.

CN-01

| | |
|-------------------|--------------------------------|
| Číslo produktu: | V646959-ND |
| Název (zkratka): | CN-01 |
| Provedení: | Sterilní-EO |
| Skupinové balení: | 10 bal. x 40 ks |
| Přepravní balení: | 400 ks/karton 9600 ks/paleta |



Popis:

Hadička PVC transparentní 0,9/1,6 mm se stupnicí, délka 350 mm, centrální otvor + 1 boční otvor, jeden konec cévky zaoblen, druhý ukončen negat. připojovacím kuželem s uzávěrem

Cévka pro novorozence s nízkou porodní hmotností CN-01 – je univerzální cévka určená pro novorozence s nízkou porodní hmotností a umožňuje použití jak pro enterální výživu, tak pro infúze a aplikaci léku do pupeční žíly. Jedná se o jednorázový zdravotnický prostředek.

CN-01 100 cm

| | |
|-------------------|--------------------------------|
| Číslo produktu: | V686417-01ND |
| Název (zkratka): | CN-01 100 cm |
| Provedení: | Sterilní-EO |
| Skupinové balení: | - |
| Přepravní balení: | 100 ks/karton 6000 ks/paleta |



Popis:

Hadička PVC transparentní 0,9/1,6 mm se stupnicí, délka 100 cm, centrální otvor + 1 boční otvor, jeden konec cévky zaoblen, druhý ukončen negat. připojovacím kuželem s uzávěrem

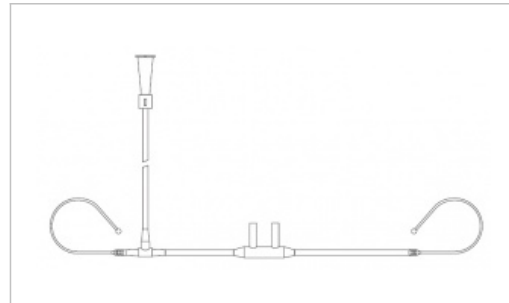
Cévka pro novorozence CN-01 100 cm– je jednorázový zdravotnický prostředek, který slouží na příkrm novorozence, který je kojen, ale přechodně dostává z prsu méně mléka, než potřebuje. Umožňuje novorozenci sát mateřské mléko z matčina prsu a současně příkrm z kojenecké láhve nebo stříkačky.

Cévky pro zavádění kyslíku nosní cestou

Cévky pro zavádění kyslíku nosní cestou se používají pro kyslíkovou terapii dospělých osob a popřípadě větších dětí. Jedná se o propojovací hadičky 3,0/4,2 mm požadovaných délek, rozdvojka T, vývodka nosní, koncovka a držák cévky.

CK-472

| | |
|-------------------|-------------------------------|
| Číslo produktu: | V646956-ND |
| Název (zkratka): | CK-472 |
| Provedení: | Sterilní-EO |
| Skupinové balení: | - |
| Přepravní balení: | 40 ks/karton 2400 ks/paleta |



Popis:

Propojovací hadičky 3,0/4,2 mm požadovaných délek, rozdvojka T, vývodka nosní, koncovka, držák cévky

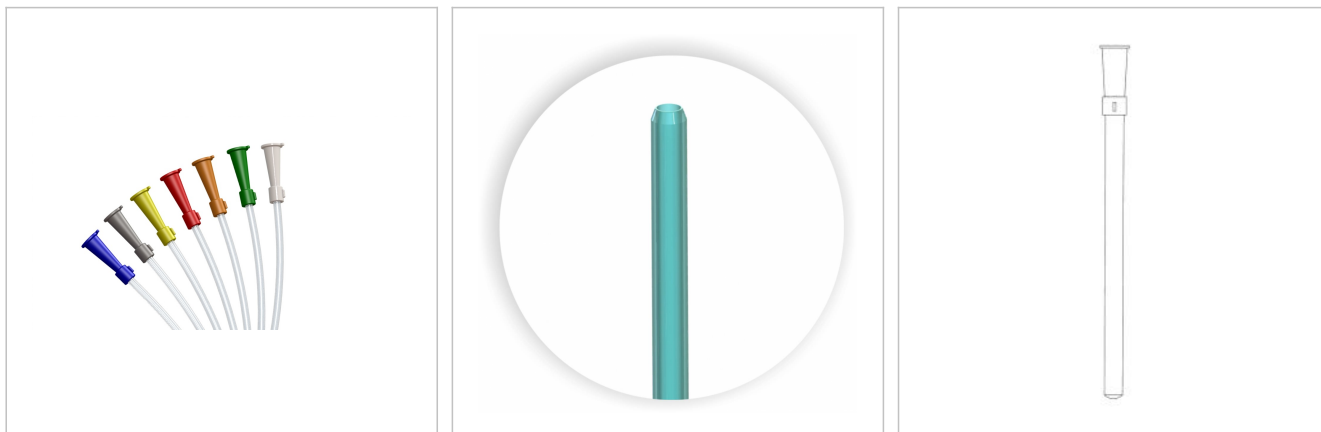
Jednorázový zdravotnický prostředek určený pro zavádění kyslíku při terapii dospělých osob a větších dětí.

Cévky rektální

Cévky rektální se používají pro vyšetření konečníku, podávání léků a k rektální drenáži. Cévky mají hadičku z PVC. Jeden konec je opatřen centrálním otvorem a druhý konec je opatřen barevnou koncovkou.

Určený účel použití

Jednorázový zdravotnický prostředek určený k vyšetření konečníku, podávání léků a k rektální drenáži.



| Číslo produktu | Název | Provedení | Poznámka |
|----------------|---|-------------|-----------------------------|
| V646685-ND | Cévka rektální s CO, 6,67 mm (Ch20)x150 mm | Sterilní-EO | barva koncovky žlutá |
| | Skup. balení: 5 bal. x 20 ks Přep. balení: 100 ks/karton □ / 3600 ks/paleta | | |
| V646686-ND | Cévka rektální s CO, 6,67 mm (Ch20) x 200 mm | Sterilní-EO | barva koncovky žlutá |
| | Skup. balení: 5 bal. x 20 ks Přep. balení: 100 ks/karton □ / 3600 ks/paleta | | |
| V646687-ND | Cévka rektální s CO, 6,67 mm (Ch20) x 300 mm | Sterilní-EO | barva koncovky žlutá |
| | Skup. balení: 5 bal. x 20 ks Přep. balení: 100 ks/karton □ / 2400 ks/paleta | | |
| V646688-ND | Cévka rektální s CO, 6,67 mm (Ch20) x 400 mm | Sterilní-EO | barva koncovky žlutá |
| | Skup. balení: 5 bal. x 20 ks Přep. balení: 100 ks/karton □ / 2400 ks/paleta | | |
| V646696-ND | Cévka rektální s CO, 10 mm (Ch30) x 200 mm | Sterilní-EO | barva koncovky tmavě šedá |
| | Skup. balení: 5 bal. x 20 ks Přep. balení: 100 ks/karton □ / 3600 ks/paleta | | |
| V646697-ND | Cévka rektální s CO, 10 mm ((Ch30) x 300 mm | Sterilní-EO | barva koncovky tmavě šedá |
| | Skup. balení: 5 bal. x 20 ks Přep. balení: 100 ks/karton □ / 2400 ks/paleta | | |
| V646698-ND | Cévka rektální s CO, 10 mm (Ch30) x 400 mm | Sterilní-EO | barva koncovky tmavě šedá |
| | Skup. balení: 5 bal. x 20 ks Přep. balení: 100 ks/karton □ / 2400 ks/paleta | | |
| V646699-ND | Cévka rektální s CO, 4 mm (Ch12) x 120 mm | Sterilní-EO | barva koncovky bílá |
| | Skup. balení: 5 bal. x 20 ks Přep. balení: 100 ks/karton □ / 3600 ks/paleta | | |
| V646700-ND | Cévka rektální s CO, 4,67 mm (Ch14) x 120 mm | Sterilní-EO | barva koncovky tmavě zelená |
| | Skup. balení: 5 bal. x 20 ks Přep. balení: 100 ks/karton □ / 3600 ks/paleta | | |
| V646701-ND | Cévka rektální s CO, 5,33 mm (Ch16) x 120 mm | Sterilní-EO | barva koncovky oranžová |
| | Skup. balení: 5 bal. x 20 ks Přep. balení: 100 ks/karton □ / 3600 ks/paleta | | |
| V646702-ND | Cévka rektální s CO, 6 mm (Ch18) x 120 mm | Sterilní-EO | barva koncovky červená |
| | Skup. balení: 5 bal. x 20 ks Přep. balení: 100 ks/karton □ / 3600 ks/paleta | | |

| Číslo produktu | Název | Provedení | Poznámka |
|----------------|---|-------------|----------------------|
| V646703-ND | Cévka rektální s CO, 8,3 mm (Ch25) x 150 mm | Sterilní-EO | barva koncovky žlutá |
| | Skup. balení: 5 bal. x 20 ks Přep. balení: 100 ks/karton □ / 3600 ks/paleta | | |
| V646704-ND | Cévka rektální s CO, 8,3 mm (Ch25) x 200 mm | Sterilní-EO | barva koncovky modrá |
| | Skup. balení: 5 bal. x 20 ks Přep. balení: 100 ks/karton □ / 3600 ks/paleta | | |
| V646705-ND | Cévka rektální s CO, 8,3 mm (Ch25) x 300 mm | Sterilní-EO | barva koncovky modrá |
| | Skup. balení: 5 bal. x 20 ks Přep. balení: 100 ks/karton □ / 2400 ks/paleta | | |
| V646706-ND | Cévka rektální s CO, 8,3 mm (Ch25) x 400 mm | Sterilní-EO | barva koncovky modrá |
| | Skup. balení: 5 bal. x 20 ks Přep. balení: 100 ks/karton □ / 2400 ks/paleta | | |

Cévyk odsávací

Cévyk odsávací jsou jednorázové zdravotnické prostředky určené k tracheálněbronchiálnímu odsávání z plic. Flexibilní hadička je určena k zavedení do dýchacích cest za účelem odstranění cizího materiálu pomocí odsátí.



| Číslo produktu | Název | Provedení | Poznámka |
|----------------|---|-------------|------------------------------|
| V606452-ND | CE-600 | Sterilní-EO | |
| | Přep. balení: 150 ks/karton □ / 5400 ks/paleta | | |
| V646738-ND | Cévka odsávací s CO, 1 BO, 2 mm (Ch6) x 400 mm | Sterilní-EO | barva koncovky světle zelená |
| | Skup. balení: 5 bal. x 20 ks Přep. balení: 100 ks/karton □ / 2400 ks/paleta | | |
| V646739-ND | Cévka odsávací s CO, 1 BO, 2,67 (Ch8) x 400 mm | Sterilní-EO | barva koncovky modrá |
| | Skup. balení: 5 bal. x 20 ks Přep. balení: 100 ks/karton □ / 2400 ks/paleta | | |
| V646740-ND | Cévka odsávací s CO, 1 BO, 3,33 mm (Ch10) x 400 mm | Sterilní-EO | barva koncovky černá |
| | Skup. balení: 5 bal. x 20 ks Přep. balení: 100 ks/karton □ / 2400 ks/paleta | | |
| V646741-ND | Cévka odsávací s CO, 1 BO, 4 mm (Ch12) x 400 mm | Sterilní-EO | barva koncovky bílá |
| | Skup. balení: 5 bal. x 20 ks Přep. balení: 100 ks/karton □ / 2400 ks/paleta | | |
| V646742-ND | Cévka odsávací s CO, 1 BO, 4,67 mm (Ch 14) x 400 mm | Sterilní-EO | barva koncovky tmavě zelená |
| | Skup. balení: 5 bal. x 20 ks Přep. balení: 100 ks/karton □ / 2400 ks/paleta | | |
| V646743-ND | Cévka odsávací s CO, 1 BO, 5,33 mm (Ch 16) x 400 mm | Sterilní-EO | barva koncovky oranžová |
| | Skup. balení: 5 bal. x 20 ks Přep. balení: 100 ks/karton □ / 2400 ks/paleta | | |
| V646744-ND | Cévka odsávací s CO, 1 BO, 6 mm (Ch18) x 400 mm | Sterilní-EO | barva koncovky červená |
| | Skup. balení: 5 bal. x 20 ks Přep. balení: 100 ks/karton □ / 2400 ks/paleta | | |
| V646745-ND | Cévka odsávací s CO, 1 BO, 6,67 mm (Ch20) x 400 mm | Sterilní-EO | barva koncovky žlutá |
| | Skup. balení: 5 bal. x 20 ks Přep. balení: 100 ks/karton □ / 2400 ks/paleta | | |

Nosní odsávačky hlenů

Nosní odsávačky hlenů

Nosní odsávačky jsou určeny dětem mladším 3 let, které neumí sami smrkat. Slouží k odsátí nadměrného množství hlenu z nosní dutiny dítěte, který může způsobit kašel nebo záněty ucha.

Nosní odsávačka - růžová

| | |
|-------------------|--------------------------------|
| Číslo produktu: | V626120-01ND |
| Název (zkratka): | Nosní odsávačka - růžová |
| Provedení: | Nesterilní |
| Skupinové balení: | - |
| Přepravní balení: | 100 ks/karton 3000 ks/paleta |



Popis:

Transparentní nádobka s víčkem (10 ml), hadička PVC 4,0/6,0 mm s ústní koncovkou, hadička PVC 4,0/6,0 mm s nosní koncovkou.

Nosní odsávačka je určena dětem mladším 3 let, které neumí samy smrkat. Slouží k odsátí nadměrného množství hlenu z nosní dutiny dítěte, který může způsobit kašel nebo záněty ucha. V případě Nosní odsávačky – růžové – se jedná o ruční typ odsávačky, která je založena na principu podtlaku, vytvořeného sáním ústy.

Poznámka:

Hadička s nosní koncovkou se přidrží dítěti u nosu, druhou má uživatel v ústech a odsává. Odsáté hleny se zachytí v nádobce. Jedná se o ruční typ odsávačky, která je založena na principu podtlaku.

Výhody

- kompletní výroba v České republice
- ze zdravotně nezávadných materiálů vyrobených bez výjimky v EU!
- neobsahuje žádné skleněné části
- je netoxická
- vybavena bezpečnostní nosní koncovkou, kterou nelze zavést hlouběji do nosu, a proto nemůže být poraněna sliznice
- je certifikována jako zdravotnický prostředek s označením CE
- je ideální na procházky a na cesty, kde není možnost použít odsávačku na vysavač a elektrickou energii
- nulová hlučnost při odsávání oproti odsávačce hlenů na vysavač
- optimální délka a průměr hadiček pro účinné odsávání a čištění

Nosní odsávačka - modrá

| | |
|-------------------|--------------------------------|
| Číslo produktu: | V626120-02ND |
| Název (zkratka): | Nosní odsávačka - modrá |
| Provedení: | Nesterilní |
| Skupinové balení: | - |
| Přepravní balení: | 100 ks/karton 3000 ks/paleta |



Popis:

Transparentní nádobka s víčkem (10 ml), hadička PVC 4,0/6,0 mm s ústní koncovkou, hadička PVC 4,0/6,0 mm s nosní koncovkou.

Nosní odsávačka je určena dětem mladším 3 let, které neumí samy smrkat. Slouží k odsátí nadměrného množství hlenu z nosní dutiny dítěte, který může způsobit kašel nebo záněty ucha. V případě Nosní odsávačky – modré – se jedná o ruční typ odsávačky, která je založena na principu podtlaku, vytvořeného sáním ústy.

Poznámka:

Hadička s nosní koncovkou se přidrží dítěti u nosu, druhou má uživatel v ústech a odsává. Odsáté hleny se zachytí v nádobce. Jedná se o ruční typ odsávačky, která je založena na principu podtlaku.

Výhody

- kompletní výroba v České republice
- ze zdravotně nezávadných materiálů vyrobených bez výjimky v EU!
- neobsahuje žádné skleněné části
- je netoxická
- vybavena bezpečnostní nosní koncovkou, kterou nelze zavést hlouběji do nosu, a proto nemůže být poraněna sliznice
- je certifikována jako zdravotnický prostředek s označením CE
- je ideální na procházky a na cesty, kde není možnost použít odsávačku na vysavač a elektrickou energii
- nulová hlučnost při odsávání oproti odsávačce hlenů na vysavač
- optimální délka a průměr hadiček pro účinné odsávání a čištění

Nosní odsávačka s nástavcem na vysavač

| | |
|-------------------|--|
| Číslo produktu: | V626150-ND |
| Název (zkratka): | Nosní odsávačka s nástavcem na vysavač |
| Provedení: | Nesterilní |
| Skupinové balení: | - |
| Přepravní balení: | 60 ks/karton 1440 ks/paleta |



Popis:

Transparentní nádobka s víčkem (10 ml), hadička PVC 4,0/6,0 mm s ústní koncovkou, hadička PVC 4,0/6,0 mm s nosní koncovkou, spojovací kužel a hadička 900 mm s nástavcem na vysavač.

Nosní odsávačka je určena dětem mladším 3 let, které neumí samy smrkat. Slouží k odsátí nadměrného množství hlenu z nosní dutiny dítěte, který může způsobit kašel nebo záněty ucha. V případě Nosní odsávačky s nástavcem na vysavač je k odsávání využíván podtlak, který vyvíjí vysavač.

Poznámka:

Odsávání pomocí vysavače: nástavec odsávačky připojíme na vysavač a hadičku s bezpečnostní nosní koncovkou přiložíme k nosní dírce dítěte. Po zapnutí vysavače odsajeme hlen.

Odsávání bez použití vysavače: nástavec nepoužijeme. Hadičku s nosní koncovkou přidržíme dítěti u nosu, hadičku s ústní koncovkou máme v ústech a odsáváme.

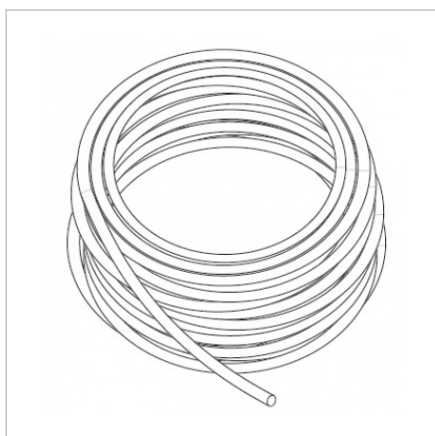
Výhody

- kompletní výroba v České republice
- ze zdravotně nezávadných materiálů vyrobených bez výjimky v EU!
- neobsahuje žádné skleněné části
- je netoxická
- vybavena bezpečnostní nosní koncovkou, kterou nelze zavést hlouběji do nosu, a proto nemůže být poraněna sliznice
- je certifikována jako zdravotnický prostředek s označením CE
- výrobek je možné použít dvěma způsoby: pomocí vysavače nebo standardním způsobem manuální odsávačky
- omezení kontaktu s nakaženým dítětem a dodržování hygieny
- odsávání hlenů pomocí vysavače je rychlé, bezpečné a účinné
- napojení na vysavač je řešeno univerzálním nástavcem použitelným pro všechny typy domácích vysavačů s výkonem do 1800 W
- optimální délka a průměr hadiček pro účinné odsávání a čištění

PVC hadice k lékařským účelům

PVC hadice k lékařským účelům

Hadičky slouží jako spojky přístrojů a nástrojů nepřicházejících do styku s tělními tekutinami ke spojování přístrojů s rozvody vody nebo plynů, odsávaček s centrálním technickým sáním, technických částí uvnitř přístrojů, k odvádění škodlivých zplodin z přístrojů a prostředí a pro opravy přístrojů a nástrojů nepřicházejících do styku s tělními tekutinami (fonendoskopy, naslouchátka apod.)



| Číslo produktu | Název | Provedení | Poznámka |
|----------------|---|------------|----------|
| V606801-ND | Hadička 3,0/4,2 mm | Nesterilní | |
| | Skup. balení: 50 m Přep. balení: 18 bal./karton | | |
| V606802-ND | Hadička 4,0/6,0 mm | Nesterilní | |
| | Skup. balení: 50 m Přep. balení: 6 bal./karton | | |
| V606803-ND | Hadička 5,0/7,0 mm | Nesterilní | |
| | Skup. balení: 50 m Přep. balení: 4 bal./karton | | |
| V606804-ND | Hadička 8,0/12,0 mm | Nesterilní | |
| | Skup. balení: 20 m Přep. balení: 4 bal./karton | | |
| V606805-ND | Hadička 1,9/2,9 mm | Nesterilní | |
| | Skup. balení: 50 m Přep. balení: 20 bal./karton | | |
| V606806-ND | Hadička 2,7/4,1 mm | Nesterilní | |
| | Skup. balení: 50 m Přep. balení: 18 bal./karton | | |
| V606807-ND | Hadička 3,0/4,8 mm | Nesterilní | |
| | Skup. balení: 50 m Přep. balení: 16 bal./karton | | |
| V606809-ND | Hadička 3,5/5,5 mm | Nesterilní | |
| | Skup. balení: 50 m Přep. balení: 12 bal./karton | | |
| V606810-ND | Hadička 3,6/4,8 mm | Nesterilní | |
| | Skup. balení: 50 m Přep. balení: 16 bal./karton | | |
| V606811-ND | Hadička 4,5/6,8 mm | Nesterilní | |
| | Skup. balení: 50 m Přep. balení: 4 bal./karton | | |

| Číslo produktu | Název | Provedení | Poznámka |
|----------------|--|------------|----------|
| V606812-ND | Hadička 5,0/6,5 mm | Nesterilní | |
| | Skup. balení: 50 m Přep. balení: 10 bal./karton | | |
| V606830-ND | Hadička 0,9/1,6 mm | Nesterilní | |
| | Skup. balení: 100 m Přep. balení: 20 bal./karton | | |
| V606832-ND | Hadička 1,0/2,0 mm | Nesterilní | |
| | Skup. balení: 100 m Přep. balení: 20 bal./karton | | |
| V606833-ND | Hadička 8,0/12,0 mm | Nesterilní | |
| | Skup. balení: 20 m Přep. balení: 4 bal./karton | | |

LAB laboratorní pomůcky z plastů

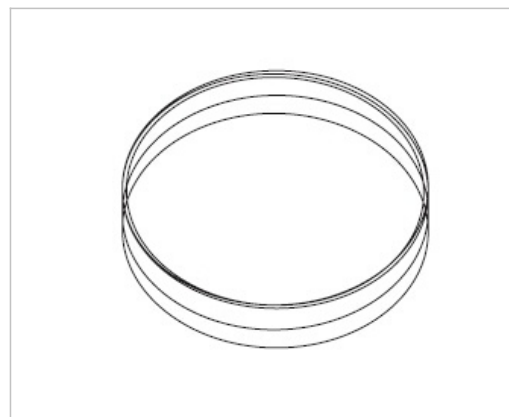
Petriho misky

Petriho misky průměr 90 mm

Petriho misky pro in vitro diagnostiku jsou určeny v klinické praxi ke kultivaci mikroorganismů získaných z humánních vzorků na fotosenzitivních nebo pevných živných půdách.

PM 90 mm

| | |
|-------------------|--|
| Číslo produktu: | V400900 |
| Název (zkratka): | PM 90 mm |
| Provedení: | Vyšší stupeň dezinfekce kyselinou peroctovou |
| Skupinové balení: | 1 bal./20 ks 24 bal. x 20 ks/karton |
| Přepravní balení: | 480 ks/karton 9600 ks/480 bal./paleta |



Popis:

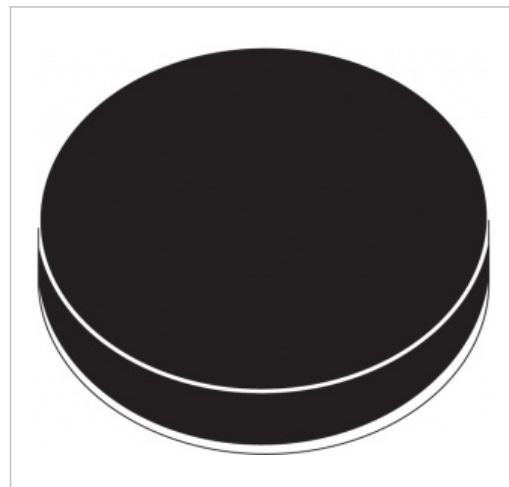
výška misky 14,5 mm, průměr misky 86,5 mm, síla stěny 1 – 1,2 mm

Poznámka:

Kultivace mikroorganismů na pevných živných půdách

PM 90 mm s neprůhledným víčkem

| | |
|-------------------|--|
| Číslo produktu: | V400902 |
| Název (zkratka): | PM 90 mm s neprůhledným víčkem |
| Provedení: | Vyšší stupeň dezinfekce kyselinou peroctovou |
| Skupinové balení: | 1 bal./20 ks 24 bal. x 20 ks/karton |
| Přepravní balení: | 480 ks/karton 9600 ks/480 bal./paleta |



Popis:

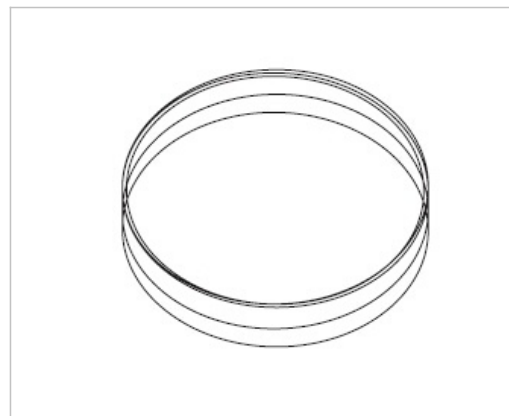
výška misky 14,5 mm, průměr misky 86,5 mm

Poznámka:

Kultivace mikroorganismů na fotosenzitivních bakteriologických půdách

PM 90 mm nová

| | |
|-------------------|--|
| Číslo produktu: | V400974 |
| Název (zkratka): | PM 90 mm nová |
| Provedení: | Vyšší stupeň dezinfekce kyselinou peroctovou |
| Skupinové balení: | 1 bal./20 ks 24 bal. x 20 ks/karton |
| Přepravní balení: | 480 ks/karton 9600 ks/480 bal./paleta |



Popis:

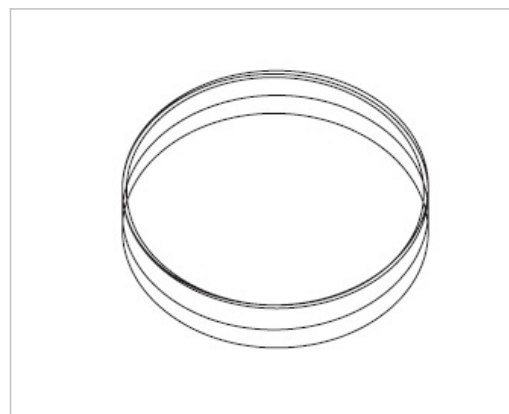
výška misky 14,5 mm, průměr misky 86,5 mm, síla stěny 0,65 – 0,8 mm

Poznámka:

Kultivace mikroorganismů na pevných živných půdách

PM 90 mm - R

| | |
|-------------------|---|
| Číslo produktu: | V400994 |
| Název (zkratka): | PM 90 mm - R |
| Provedení: | Sterilní - R |
| Skupinové balení: | 1 bal./20 ks 15 bal. x 20 ks/karton |
| Přepravní balení: | 300 ks/karton 7200 ks/360 bal./paleta |



Popis:

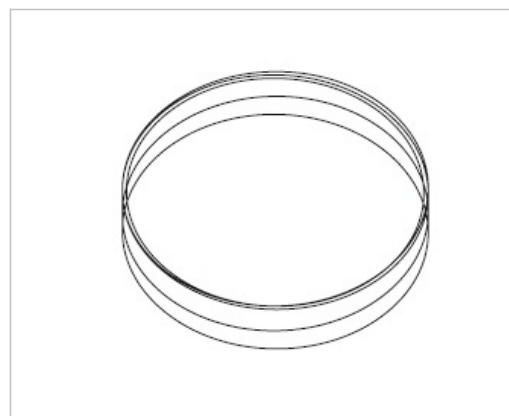
výška misky 14,5 mm, průměr misky 86,5 mm

Poznámka:

Kultivace mikroorganismů na pevných živných půdách

PM 90 mm - EO

| | |
|-------------------|---|
| Číslo produktu: | V400995 |
| Název (zkratka): | PM 90 mm - EO |
| Provedení: | Sterilní - EO |
| Skupinové balení: | 1 bal./20 ks 24 bal. x 20 ks/karton |
| Přepravní balení: | 480 ks/karton 7200 ks/360 bal./paleta |



Popis:

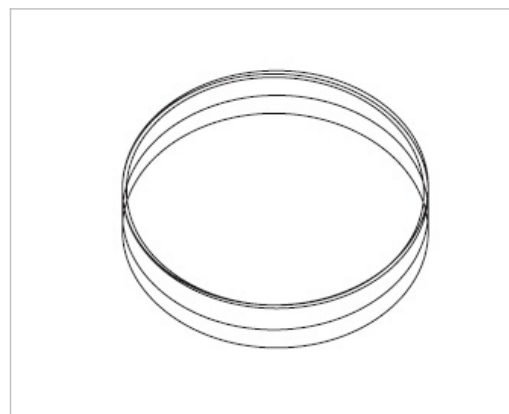
výška misky 14,5 mm, průměr misky 86,5 mm

Poznámka:

Kultivace mikroorganismů na pevných živných půdách

Petriho miska 90 mm AP

| | |
|-------------------|---|
| Číslo produktu: | V204420 |
| Název (zkratka): | Petriho miska 90 mm AP |
| Provedení: | dezinfekce UV-C zářením |
| Skupinové balení: | 1 bal./20 ks 24 bal. x 20 ks/karton |
| Přepravní balení: | 480 ks/karton 9600 ks/480 bal./paleta |



Popis:

Vnější průměr misky 88 mm, vnější průměr víčka 92 mm, výška sestavy 14 mm, víčko s trojitou ventilací. Pro každou šarži výrobku je vydáno potvrzení o sterilitě podle ČL 2017 prokazující vnitřní sterilitu.

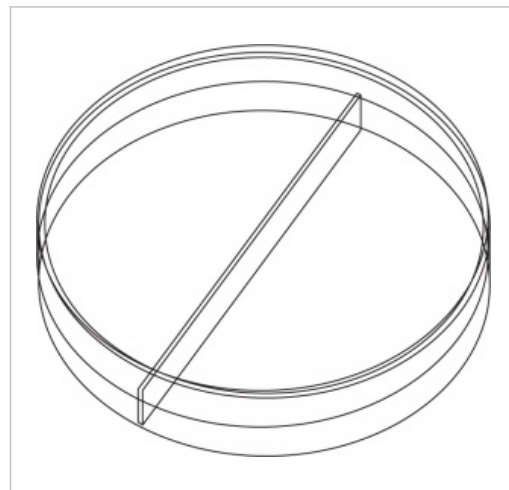
Poznámka:

Výrobek je určen pro kultivace mikroorganismů na živných a fotosensitivních bakteriologických půdách a tkáňových kultur pro onkologické a virologické účely.

Vhodné pro použití v plnicích automatech (např. APS One). Provedení zajišťuje bezpečné stohování. Materiál (PS) je vhodný pro styk s potravinami. Výroba a balení v hygienické komoře s UV-C zářením (v automatickém režimu bez dotyku lidské ruky).

Petriho miska 90 mm AP dvousektorová

| | |
|-------------------|---|
| Číslo produktu: | V204421 |
| Název (zkratka): | Petriho miska 90 mm AP dvousektorová |
| Provedení: | dezinfekce UV-C zářením |
| Skupinové balení: | 1 bal./20 ks 24 bal. x 20 ks/karton |
| Přepravní balení: | 480 ks/karton 9600 ks/480 bal./paleta |



Popis:

Vnější průměr misky 88 mm, vnější průměr víčka 92 mm, výška sestavy 14 mm, víčko s trojitou ventilací. Pro každou šarži výrobku je vydáno potvrzení o sterilitě podle ČL 2017 prokazující vnitřní sterilitu.

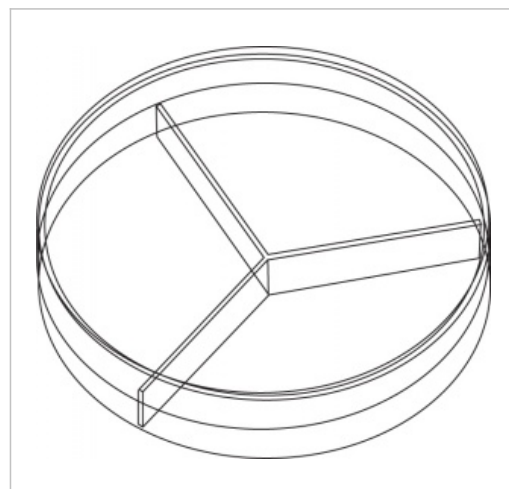
Poznámka:

Výrobek je určen pro kultivace mikroorganismů na živných a fotosensitivních bakteriologických půdách a tkáňových kultur pro onkologické a virologické účely.

Provedení zajišťuje bezpečné stohování. Materiál (PS) je vhodný pro styk s potravinami. Výroba a balení v hygienické komoře s UV-C zářením (v automatickém režimu bez dotyku lidské ruky).

Petriho miska 90 mm AP třísektorová

| | |
|-------------------|---|
| Číslo produktu: | V204422 |
| Název (zkratka): | Petriho miska 90 mm AP třísektorová |
| Provedení: | dezinfekce UV-C zářením |
| Skupinové balení: | 1 bal./20 ks 24 bal. x 20 ks/karton |
| Přepravní balení: | 480 ks/karton 9600 ks/480 bal./paleta |



Popis:

Vnější průměr misky 88 mm, vnější průměr víčka 92 mm, výška sestavy 14 mm, víčko s trojitou ventilací. Pro každou šarži výrobku je vydáno potvrzení o sterilitě podle ČL 2017 prokazující vnitřní sterilitu.

Poznámka:

Výrobek je určen pro kultivace mikroorganismů na živných a fotosensitivních bakteriologických půdách a tkáňových kultur pro onkologické a virologické účely.

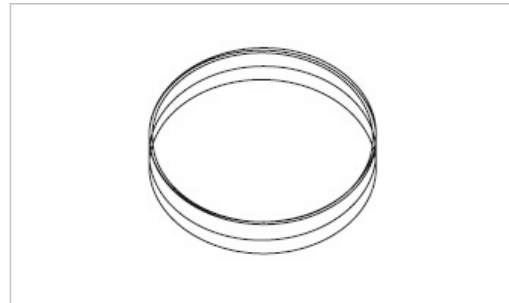
Provedení zajišťuje bezpečné stohování. Materiál (PS) je vhodný pro styk s potravinami. Výroba a balení v hygienické komoře s UV-C zářením (v automatickém režimu bez dotyku lidské ruky).

Petriho misky průměr 60 mm

Petriho misky pro in vitro diagnostiku jsou určeny v klinické praxi ke kultivaci mikroorganismů získaných z humánních vzorků na živných půdách. Petriho miska pro tkáňové kultury je určena pro in vitro diagnostiku v klinické praxi ke kultivaci tkáňových kultur získaných z humánních vzorků.

Petriho miska 60 mm

| | |
|-------------------|--|
| Číslo produktu: | V400927 |
| Název (zkratka): | Petriho miska 60 mm |
| Provedení: | Vyšší stupeň dezinfekce kyselinou peroctovou |
| Skupinové balení: | 1 bal./20 ks 20 bal. x 48 ks/karton |
| Přepravní balení: | 960 ks/karton 14400 ks/720 bal./paleta |



Popis:

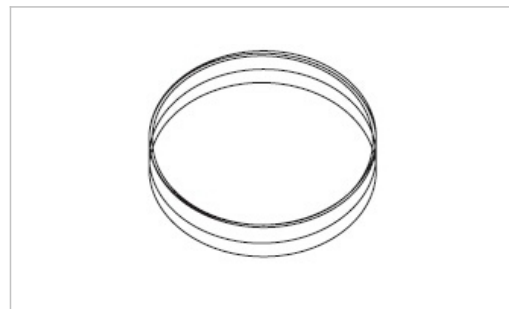
Výška misky 13,5 mm, průměr misky 56 mm

Poznámka:

Kultivace mikroorganismů na pevných živných půdách

PM 60 mm - TK

| | |
|-------------------|--|
| Číslo produktu: | V400928 |
| Název (zkratka): | PM 60 mm - TK |
| Provedení: | Sterilní - R |
| Skupinové balení: | 1 bal./20 ks 20 bal. x 42 ks/karton |
| Přepravní balení: | 840 ks/karton 20160 ks/480 bal./paleta |



Popis:

Výška misky 13,5 mm, průměr misky 56 mm, hydrofilizace misky - zvýšení hodnoty povrchového napětí za účelem lepší smáčivosti, ošetřená radiačním gama zářením.

Poznámka:

Kultivace tkáňových kultur pro virologické a onkologické účely

Zkumavky

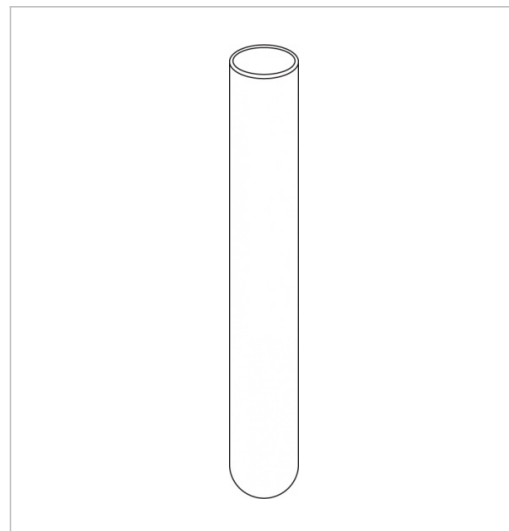
Zkumavky 10 ccm a 15 ccm

Zkumavky- nesterilní jsou určeny k odběru a uchování vzorků, zejména biologického materiálu, k provádění některých laboratorních testů, chemických reakcí apod.

Zkumavky - sterilní jsou určeny k odběru, transportu a uchování vzorků krve a ostatních biologických materiálů. Výrobek je určený pro in vitro diagnostiku humánních vzorků v klinické praxi společně s dalším zdravotnickým prostředkem.

Zkumavka 10 ccm PS

| | |
|-------------------|---|
| Číslo produktu: | V400912 |
| Název (zkratka): | Zkumavka 10 ccm PS |
| Provedení: | Nesterilní |
| Skupinové balení: | 1 bal./20 ks 100 bal. x 2000 ks/karton |
| Přepravní balení: | 2000 ks/karton 40 000 ks/2000 bal./paleta |



Popis:

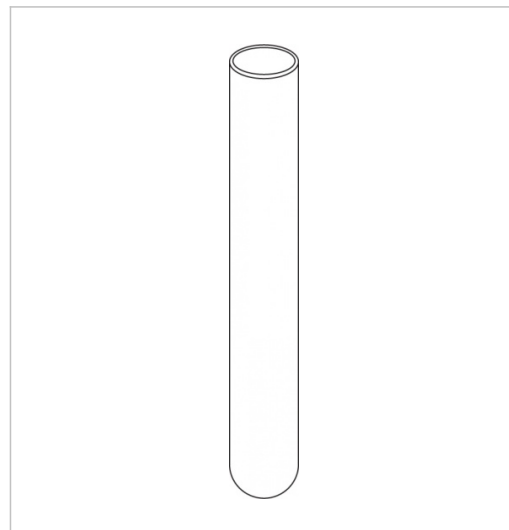
Využitelný objem 8 ccm, materiál PS

Poznámka:

Vhodné zátky, pro uzavření zkumavky, které nejsou součástí, lze přiojednat:
V493307, V400547 modrá zátká, další informace: Zátka pro zkumavky 10 ccm a 15 ccm

Zkumavka 10 ccm PP

| | |
|-------------------|---|
| Číslo produktu: | V400945 |
| Název (zkratka): | Zkumavka 10 ccm PP |
| Provedení: | Nesterilní |
| Skupinové balení: | 1 bal./20 ks 100 bal. x 2000 ks/karton |
| Přepravní balení: | 2000 ks/karton 40 000 ks/2000 bal./paleta |



Popis:

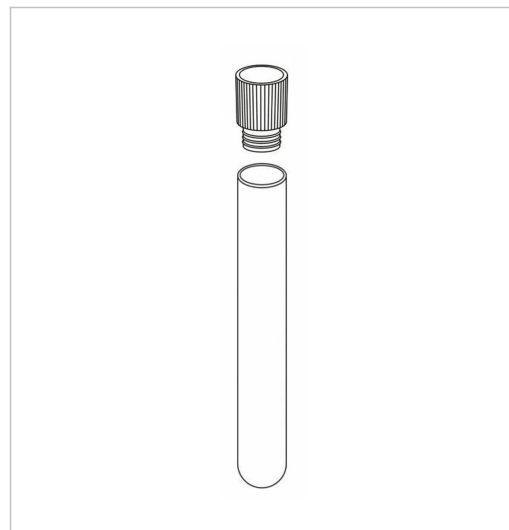
Využitelný objem 8 ccm, materiál PP

Poznámka:

Vhodné zátky, pro uzavření zkumavky, které nejsou součástí, lze přiojednat:
 V493307, V400547 modrá zátká, další informace: Zátky pro zkumavky 10 ccm a 15 ccm

Zkumavka 10 ccm PS –sterilní

| | |
|-------------------|---|
| Číslo produktu: | V400914 |
| Název (zkratka): | Zkumavka 10 ccm PS –sterilní |
| Provedení: | Sterilní – R |
| Skupinové balení: | 1 bal./20 ks 70 bal. x 1400 ks/karton |
| Přepravní balení: | 1400 ks/karton 25 200 ks/1260 bal./paleta |



Popis:

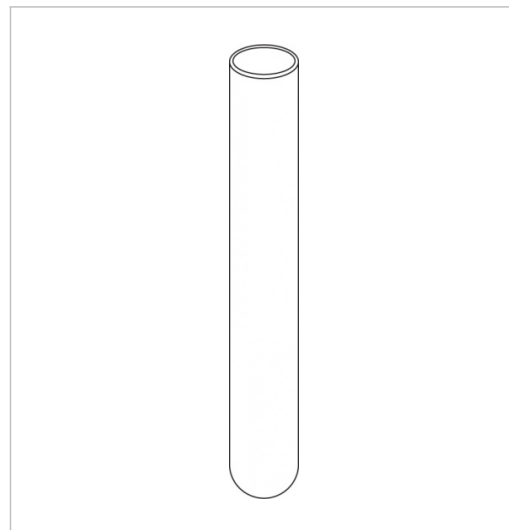
Využitelný objem 8 ccm, materiál PS, zátká modrá

Poznámka:

Variantně V400914-01 - provedení se zátkou V493307 (převlečná)

Zkumavka 10 ccm PS –sterilní bez zátky

| | |
|-------------------|---|
| Číslo produktu: | V400523 |
| Název (zkratka): | Zkumavka 10 ccm PS –sterilní bez zátky |
| Provedení: | Sterilní – R |
| Skupinové balení: | 1 bal./20 ks 70 bal. x 1400 ks/karton |
| Přepravní balení: | 1400 ks/karton 25 200 ks/1260 bal./paleta |

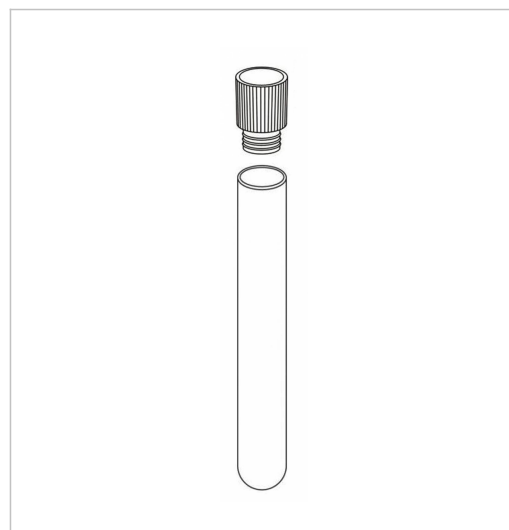


Popis:

Využitelný objem 8 ccm, materiál PS

Zkumavka 10 ccm PP- sterilní

| | |
|-------------------|---|
| Číslo produktu: | V400942 |
| Název (zkratka): | Zkumavka 10 ccm PP- sterilní |
| Provedení: | Sterilní – R |
| Skupinové balení: | 1 bal./20 ks 70 bal. x 1400 ks/karton |
| Přepravní balení: | 1400 ks/karton 25 200 ks/1260 bal./paleta |

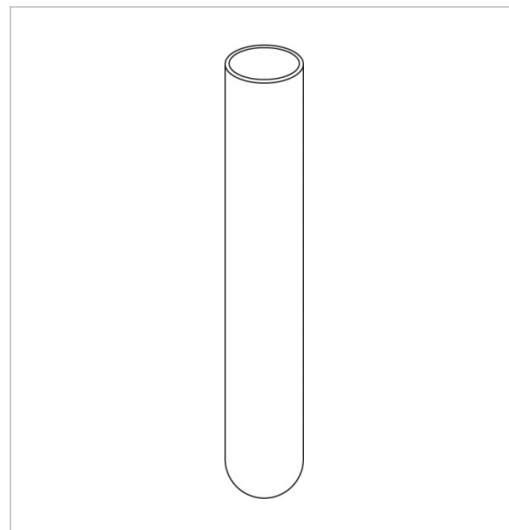


Popis:

Využitelný objem 8 ccm, materiál PP, zátka modrá je součástí

Zkumavka 15 ccm PS

| | |
|-------------------|---|
| Číslo produktu: | V400913 |
| Název (zkratka): | Zkumavka 15 ccm PS |
| Provedení: | Nesterilní |
| Skupinové balení: | 1 bal./20 ks 60 bal. x 1200 ks/karton |
| Přepravní balení: | 1200 ks/karton 24 000 ks/1200 bal./paleta |



Popis:

Využitelný objem 12 ccm, materiál PS

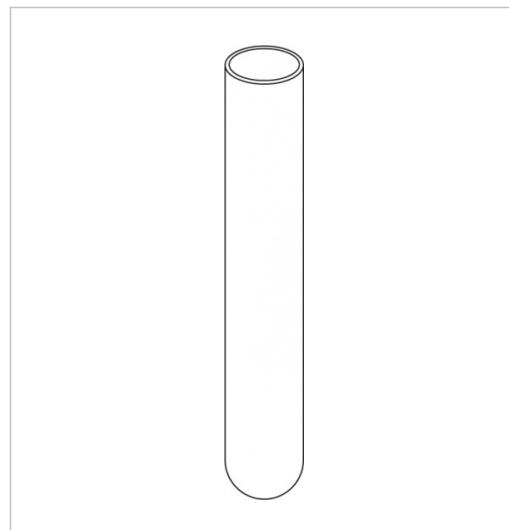
Poznámka:

Vhodné zátky, pro uzavření zkumavky, které nejsou součástí, lze přiojednat:

V400548, V493306 modrá zátká, další informace: Zátky pro zkumavky 10 ccm a 15 ccm

Zkumavka 15 ccm PP

| | |
|-------------------|---|
| Číslo produktu: | V400946 |
| Název (zkratka): | Zkumavka 15 ccm PP |
| Provedení: | Nesterilní |
| Skupinové balení: | 1 bal./20 ks 60 bal. x 1200 ks/karton |
| Přepravní balení: | 1200 ks/karton 24 000 ks/1200 bal./paleta |



Popis:

Využitelný objem 12 ccm, materiál PP

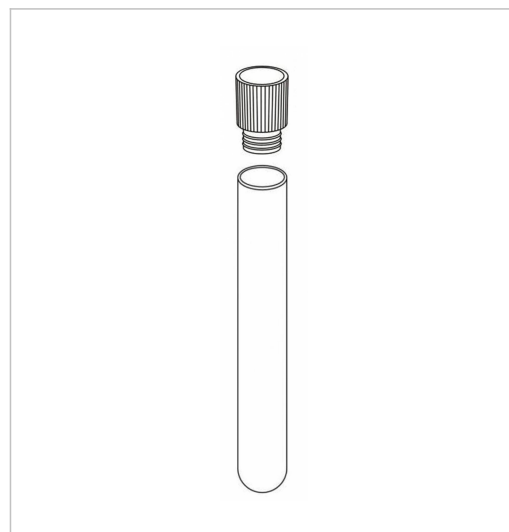
Poznámka:

Vhodné zátky, pro uzavření zkumavky, které nejsou součástí, lze přiojednat:

V400548, V493306 modrá zátká, další informace: Zátky pro zkumavky 10 ccm a 15 ccm

Zkumavka 15 ccm PS -sterilní

| | |
|-------------------|---|
| Číslo produktu: | V400915 |
| Název (zkratka): | Zkumavka 15 ccm PS -sterilní |
| Provedení: | Sterilní – R |
| Skupinové balení: | 1 bal./20 ks 60 bal. x 1200 ks/karton |
| Přepravní balení: | 1200 ks/karton 21 600 ks/1080 bal./paleta |



Popis:

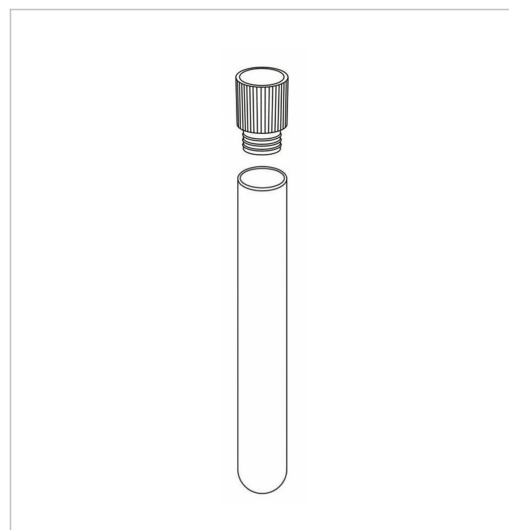
Využitelný objem 12 ccm, materiál PS, včetně modré zátky (NOVÁ)

Poznámka:

V400915-01 - modrá zátka - provedení se zátkou V493306 (převlečná)

Zkumavka 15 ccm PP - sterilní

| | |
|-------------------|---|
| Číslo produktu: | V400941 |
| Název (zkratka): | Zkumavka 15 ccm PP - sterilní |
| Provedení: | Sterilní – R |
| Skupinové balení: | 1 bal./20 ks 60 bal. x 1200 ks/karton |
| Přepravní balení: | 1200 ks/karton 21 600 ks/1080 bal./paleta |

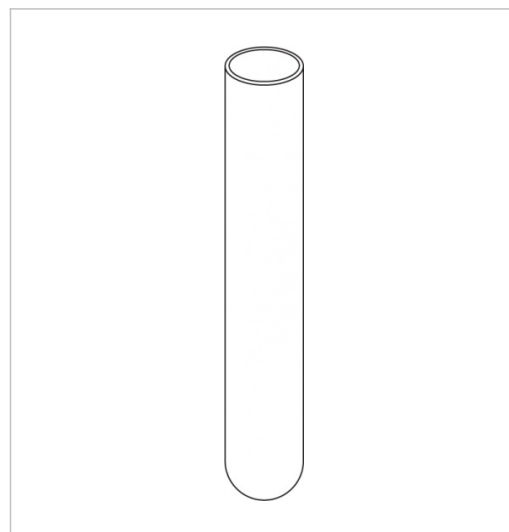


Popis:

Využitelný objem 12 ccm, materiál PP, včetně modré zátky

Zkumavka 15 ccm PS – sterilní bez zátky

| | |
|-------------------|---|
| Číslo produktu: | V400526 |
| Název (zkratka): | Zkumavka 15 ccm PS – sterilní bez zátky |
| Provedení: | Sterilní – R |
| Skupinové balení: | 1 bal./20 ks 60 bal. x 1200 ks/karton |
| Přepravní balení: | 1200 ks/karton 21 600 ks/1080 bal./paleta |



Popis:

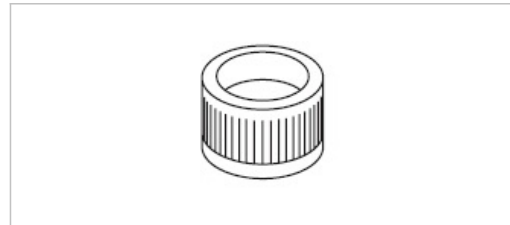
Využitelný objem 12 ccm, materiál PS

Zátky pro zkumavky 10 ccm a 15 ccm

Zátky slouží k hermetickému uzavření zkumavek z plastů.

Zátka pro zkumavku 10 ccm

| | |
|-------------------|---------------------------|
| Číslo produktu: | V493307 |
| Název (zkratka): | Zátka pro zkumavku 10 ccm |
| Provedení: | Nesterilní |
| Skupinové balení: | 100 ks |
| Přepravní balení: | 1000 ks |



Popis:

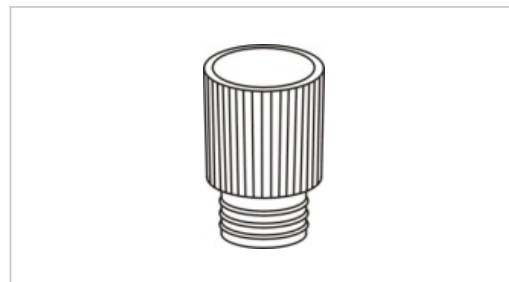
Materiál PE, barva modrá

Poznámka:

493307-53 žlutá zátka, 493307-54 zelená zátka, k uzavření zkumavek č.v. 400912 a č.v. 400945

Zátka pro zkumavku 10 ccm N - modrá

| | |
|-------------------|-------------------------------------|
| Číslo produktu: | V400547 |
| Název (zkratka): | Zátka pro zkumavku 10 ccm N - modrá |
| Provedení: | Nesterilní |
| Skupinové balení: | 100 ks |
| Přepravní balení: | 1000 ks |



Popis:

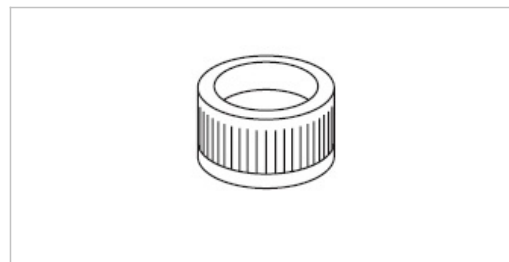
Materiál PE, barva modrá

Poznámka:

K uzavření zkumavek č.v. 400912 a 400945

Zátka pro zkumavku 15 ccm

| | |
|-------------------|---------------------------|
| Číslo produktu: | V493306 |
| Název (zkratka): | Zátka pro zkumavku 15 ccm |
| Provedení: | Nesterilní |
| Skupinové balení: | 100 ks |
| Přepravní balení: | 1000 ks |



Popis:

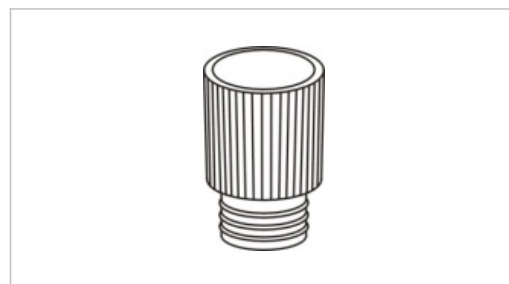
Materiál PE, barva modrá

Poznámka:

K uzavření zkumavek č.v. 400913 a 400946

Zátka pro zkumavku 15 ccm N - modrá

| | |
|-------------------|-------------------------------------|
| Číslo produktu: | V400548 |
| Název (zkratka): | Zátka pro zkumavku 15 ccm N - modrá |
| Provedení: | Nesterilní |
| Skupinové balení: | 100 ks |
| Přepravní balení: | 1000 ks |



Popis:

Materiál PE, barva modrá

Poznámka:

K uzavření zkumavek č.v. 400913 a 400946.

Mikrotitrační destičky a ostatní

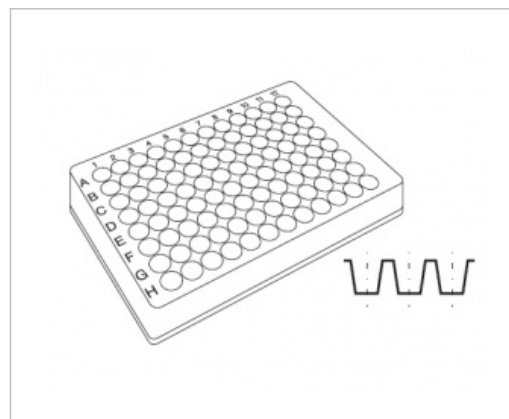
Mikrotitrační destičky U a P

Mikrotitrační destičky U a P nesterilní slouží k provádění diagnostických vyšetření v laboratořích.

Mikrotitrační destičky U a P jsou určeny k provádění sériových diagnostických vyšetření in vitro diagnostika.

Mikrotitrační destička P – nesterilní

| | |
|-------------------|---|
| Číslo produktu: | V400954 |
| Název (zkratka): | Mikrotitrační destička P – nesterilní |
| Provedení: | Nesterilní |
| Skupinové balení: | 1 bal./10 ks 24 bal. x 240 ks/karton |
| Přepravní balení: | 240 ks/karton 4800 ks/480 bal./paleta |



Popis:

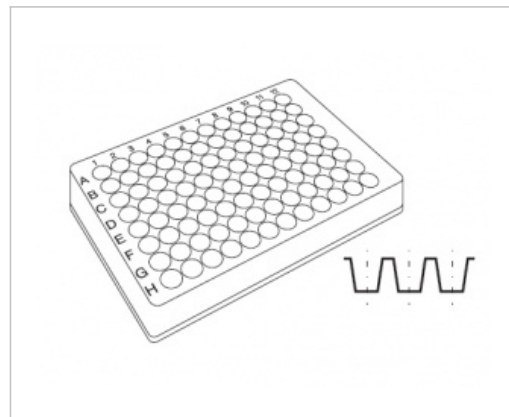
Tvar dna – ploché, materiál PS čirý, 96 jamek (8 řad po 12ti jamkách) označeny číslicemi a písmeny, rozměr 86 x 128 mm, výška s víčkem 18 mm, prodávají se bez víčka

Poznámka:

průměr jamky 7 mm, hloubka 9,7 mm

Mikrotitrační destička P

| | |
|-------------------|--|
| Číslo produktu: | V400917 |
| Název (zkratka): | Mikrotitrační destička P |
| Provedení: | Vyšší stupeň dezinfekce kyselinou peroctovou |
| Skupinové balení: | 1 bal./10 ks 24 bal. x 240 ks/karton |
| Přepravní balení: | 240 ks/karton 4800 ks/480 bal./paleta |



Popis:

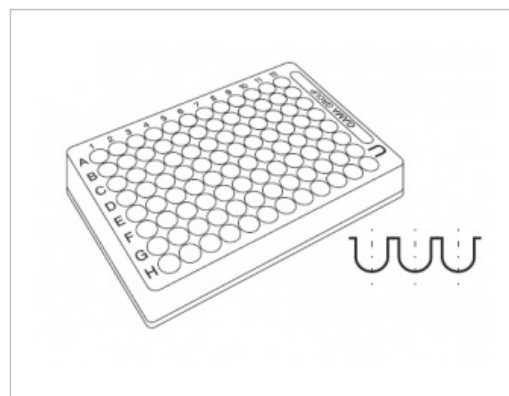
Tvar dna – ploché, materiál PS čirý, 96 jamek (8 řad po 12ti jamkách) označeny číslicemi a písmeny, rozměr 86 x 128 mm, výška s víčkem 18 mm, prodávají se bez víčka

Poznámka:

průměr jamky 7 mm, hloubka 9,7 mm
 V 0,3 ml

Mikrotitrační destička U

| | |
|-------------------|--|
| Číslo produktu: | V400916 |
| Název (zkratka): | Mikrotitrační destička U |
| Provedení: | Vyšší stupeň dezinfekce kyselinou peroctovou |
| Skupinové balení: | 1 bal./10 ks 24 bal. x 240 ks/karton |
| Přepravní balení: | 240 ks/karton 4800 ks/480 bal./paleta |



Popis:

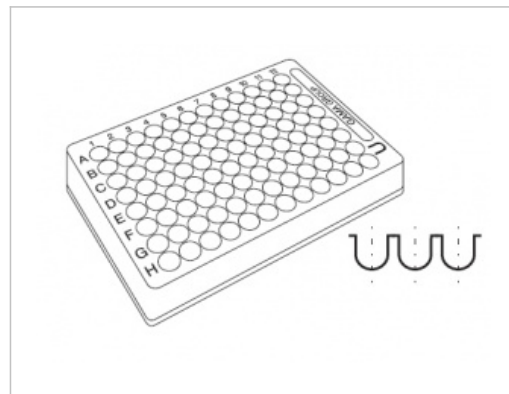
Tvar dna – vyduté, materiál PS čirý, 96 jamek (8 řad po 12ti jamkách) označeny číslicemi a písmeny, rozměr 86 x 128 mm, výška 14,5 mm, s víčkem (V400921) 18 mm, které není součástí

Poznámka:

průměr jamky 7 mm, hloubka 9,7 mm

Mikrotitrační destička U – nesterilní

| | |
|-------------------|---|
| Číslo produktu: | V400953 |
| Název (zkratka): | Mikrotitrační destička U – nesterilní |
| Provedení: | Nesterilní |
| Skupinové balení: | 1 bal./10 ks 24 bal. x 240 ks/karton |
| Přepravní balení: | 240 ks/karton 4800 ks/480 bal./paleta |



Popis:

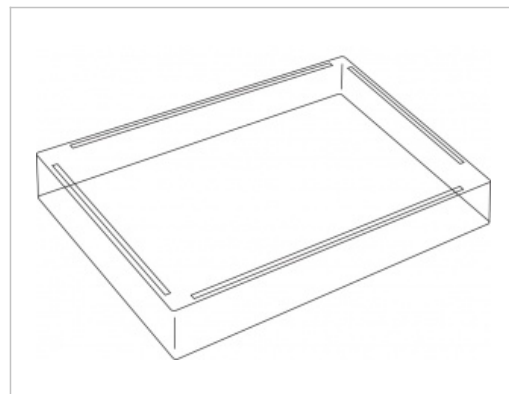
Tvar dna – vyduté, materiál PS čirý, 96 jamek (8 řad po 12ti jamkách) označeny číslicemi a písmeny, rozměr 86 x 128 mm, výška 14,5 mm, s víčkem (V400921) 18 mm, které není součástí

Poznámka:

průměr jamky 7 mm, hloubka 9,7 mm

Víčko mikrotitrační destičky

| | |
|-------------------|---|
| Číslo produktu: | V400921 |
| Název (zkratka): | Víčko mikrotitrační destičky |
| Provedení: | Nesterilní |
| Skupinové balení: | 1 bal./5 ks 20 bal. x 100 ks/karton |
| Přepravní balení: | 100 ks/karton 4200 ks/840 bal./paleta |



Popis:

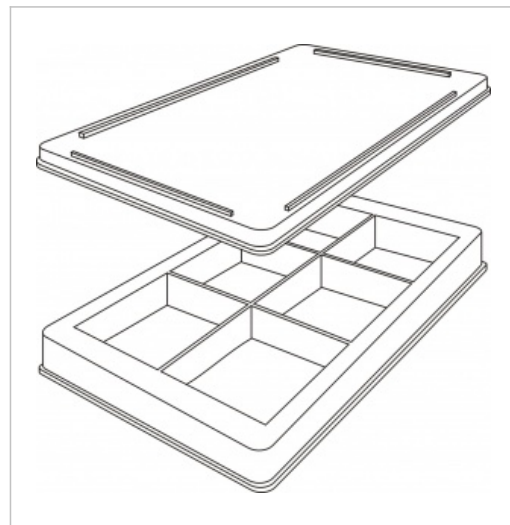
Materiál PS čirý

Poznámka:

Používá se k zakrytí MTD U, MTD P a MTD P dělené

MTD šestisektorová-kultivační

| | |
|-------------------|--|
| Číslo produktu: | V400556 |
| Název (zkratka): | MTD šestisektorová-kultivační |
| Provedení: | Vyšší stupeň dezinfekce kyselinou peroctovou |
| Skupinové balení: | 1 bal./10 ks 22 bal. x 220 ks/karton |
| Přepravní balení: | 220 ks/karton 5280 ks/528 bal./paleta |



Popis:

Komplet víčko a destička, 6 stejně velkých sektorů 34x34 mm, rozměr destičky 85x127 mm, výška s víčkem 18 mm

Poznámka:

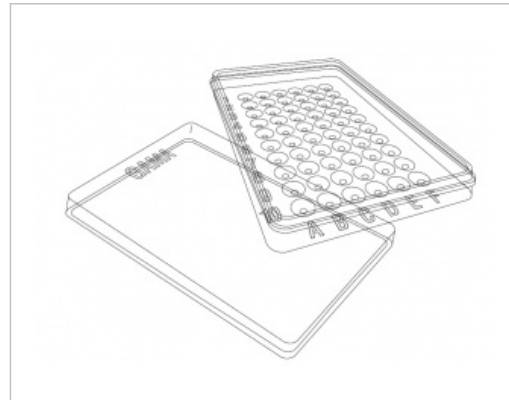
Kultivace mikroorganismů na pevných živných půdách

Mikrotitrační destičky Terasaki

Mikrotitrační destička Terasakiho je určena pro in vitro diagnostiku pro vyšetření antigenů a protilátek cytotoxickým způsobem.

Mikrotitrační destička Terasakiho

| | |
|-------------------|---|
| Číslo produktu: | V400919 |
| Název (zkratka): | Mikrotitrační destička Terasakiho |
| Provedení: | Nesterilní |
| Skupinové balení: | 1 bal./10 ks 20 bal. x 200 ks/karton |
| Přepravní balení: | 200 ks/karton 8400 ks/840 bal./paleta |



Popis:

60 kuželových jamek, průměr dna 1 mm, označeny písmeny a číslicemi, destička + víčko – materiál PS čirý

Poznámka:

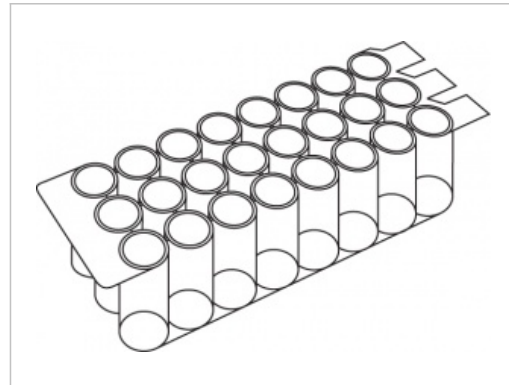
Vnitřní povrch destičky je hydrofilizován, V(jamky) 0,012 ml

Mikrotitrační destičky dělené P

Mikrotitrační destičky dělené určené pro in vitro diagnostiku se používají k provádění sériových diagnostických vyšetření v laboratořích pro serologické účely. Díky možnosti řazení jednotlivých stripů detekčních jamek v potřebném množství a sledu je možné tyto výrobky použít i při vyšetření nízkoobjemových vzorků. Vložky jsou určeny pro samostatnou kompletaci MTD dělené P přímo uživatelem. Doporučujeme však ucelené sady MTD dělené P.

Vložky MTD dělené P – trojstrip

| | |
|-------------------|---|
| Číslo produktu: | V400939 |
| Název (zkratka): | Vložky MTD dělené P – trojstrip |
| Provedení: | Nesterilní |
| Skupinové balení: | 1 bal./20 ks 50 bal. x 1000 ks/karton |
| Přepravní balení: | 1000 ks/karton 20 000 ks/1000 bal./paleta |

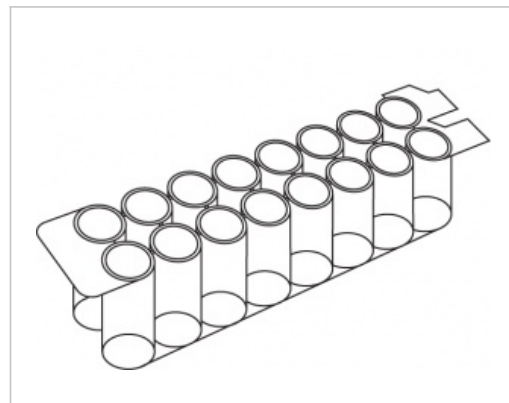


Popis:

24 jamek P, materiál PS čirý

Vložky MTD dělené P – dvojstrip

| | |
|-------------------|--|
| Číslo produktu: | V400938 |
| Název (zkratka): | Vložky MTD dělené P – dvojstrip |
| Provedení: | Nesterilní |
| Skupinové balení: | 1 bal./30 ks 50 bal. x 1500 ks/karton |
| Přepravní balení: | 1500 ks/carton 30 000 pcs/1000 pack/pallet |

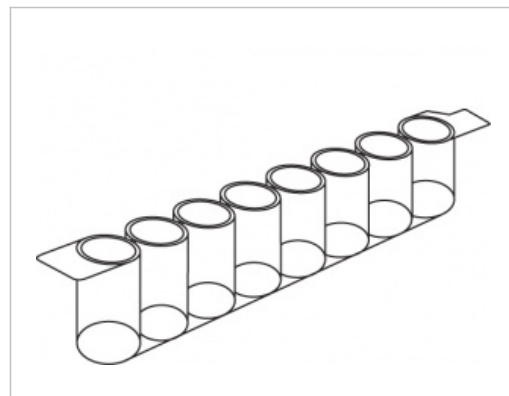


Popis:

16 jamek P, materiál PS čirý

Vložky MTD dělené P – jednostrip

| | |
|-------------------|---|
| Číslo produktu: | V400937 |
| Název (zkratka): | Vložky MTD dělené P – jednostrip |
| Provedení: | Nesterilní |
| Skupinové balení: | 1 bal./60 ks 50 bal. x 3000 ks/karton |
| Přepravní balení: | 3000 ks/karton 60 000 ks/1000 bal./paleta |

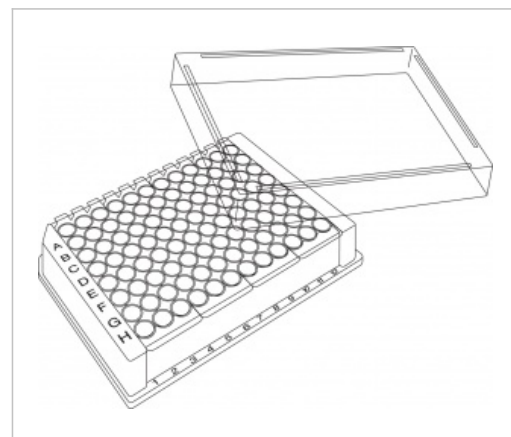


Popis:

8 jamek P, materiál PS čirý

Mikrotitrační destička dělená P - trojstrip

| | |
|-------------------|---|
| Číslo produktu: | V400936 |
| Název (zkratka): | Mikrotitrační destička dělená P - trojstrip |
| Provedení: | Nesterilní |
| Skupinové balení: | 1 bal./5 ks 48 bal. x 240 ks/karton |
| Přepravní balení: | 240 ks/karton 4800 ks/960 bal./paleta |

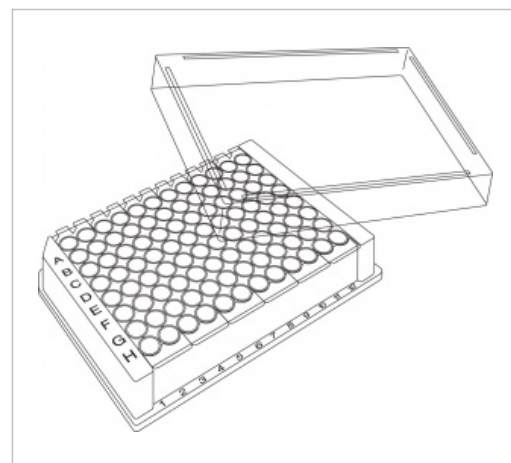


Popis:

Víčko, rámeček, 4 kusy vložek

Mikrotitrační destička dělená P – dvojstrip

| | |
|-------------------|---|
| Číslo produktu: | V400935 |
| Název (zkratka): | Mikrotitrační destička dělená P – dvojstrip |
| Provedení: | Nesterilní |
| Skupinové balení: | 1 bal./5 ks 48 bal. x 240 ks/karton |
| Přepravní balení: | 240 ks/karton 4800 ks/960 bal./paleta |

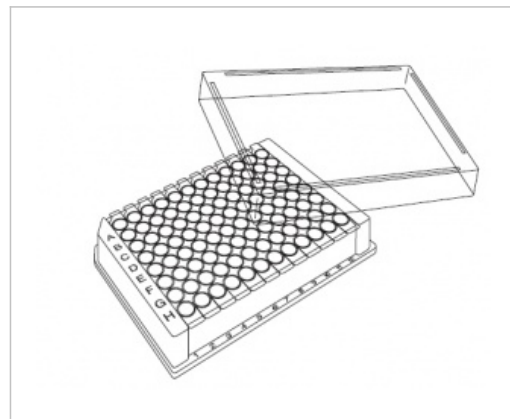


Popis:

Víčko, rámeček, 6 kusů vložek

Mikrotitrační destička dělená P - jednostrip

| | |
|-------------------|--|
| Číslo produktu: | V400933 |
| Název (zkratka): | Mikrotitrační destička dělená P - jednostrip |
| Provedení: | Nesterilní |
| Skupinové balení: | 1 bal./5 ks 48 bal. x 240 ks/karton |
| Přepravní balení: | 240 ks/karton 4800 ks/960 bal./paleta |



Popis:

Víčko, rámeček, 12 ks vložek

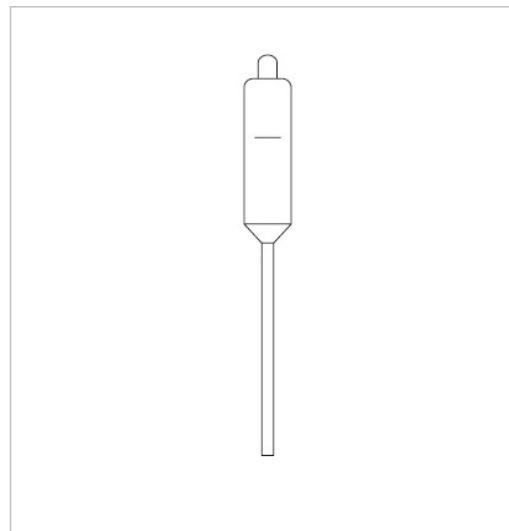
Pasteurovy pipety

Pasteurovy pipety nesterilní

Pasteurovy pipety se používají zejména v biochemických, chemických a mikrobiologických laboratořích pro kapaliny do teploty 70°C. Nelze je použít pro oxidující chemikálie. Všechny typy pipet jsou vyrobeny z čirého LDPE, je možné je též dodat v jiné barvě dle přání zákazníka.

Pipeta 190

| | |
|-------------------|---|
| Číslo produktu: | V204500 |
| Název (zkratka): | Pipeta 190 |
| Provedení: | Nesterilní |
| Skupinové balení: | 1 bal./250 ks 10 bal. x 2500 ks/karton |
| Přepravní balení: | 2500 ks/karton 37500 ks/150 bal./paleta |



Popis:

Objem baňky: 15 ml
Délka pipety : 168-171 mm
Počet kapek na 1 ml: 17 ± 2
Stupnice: ne

Poznámka:

velká baňka

Pipeta 195

| | |
|-------------------|---|
| Číslo produktu: | V204501 |
| Název (zkratka): | Pipeta 195 |
| Provedení: | Nesterilní |
| Skupinové balení: | 1 bal./100 ks 10 bal. x 1000 ks/karton |
| Přepravní balení: | 1000 ks/karton 15000 ks/150 bal./paleta |



Popis:

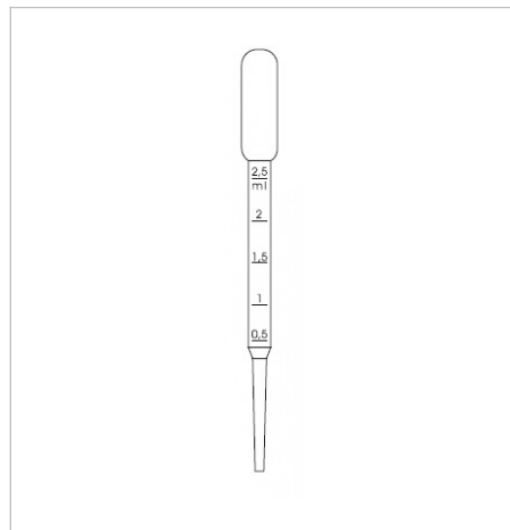
Objem baňky: 15 ml
 Délka pipety : 300-303 mm
 Počet kapek na 1 ml: 25 ± 3
 Stupnice: ne

Poznámka:

extra dlouhá, velká baňka

Pipeta 202

| | |
|-------------------|---|
| Číslo produktu: | V204502 |
| Název (zkratka): | Pipeta 202 |
| Provedení: | Nesterilní |
| Skupinové balení: | 1 bal./500 ks 10 bal. x 5000 ks/karton |
| Přepravní balení: | 5000 ks/karton 75000 ks/150 bal./paleta |



Popis:

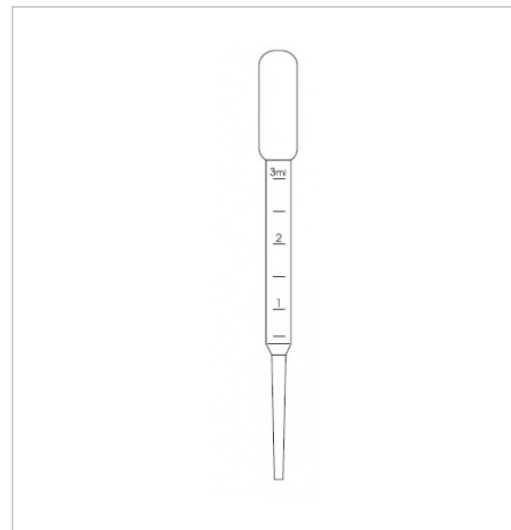
Objem baňky: 4 ml
 Délka pipety : 151-154 mm
 Počet kapek na 1 ml: 25 ± 3
 Stupnice: ano, do 2,5 ml

Poznámka:

standardní baňka

Pipeta 203

| | |
|-------------------|---|
| Číslo produktu: | V204503 |
| Název (zkratka): | Pipeta 203 |
| Provedení: | Nesterilní |
| Skupinové balení: | 1 bal./500 ks 10 bal. x 5000 ks/karton |
| Přepravní balení: | 5000 ks/karton 75000 ks/150 bal./paleta |



Popis:

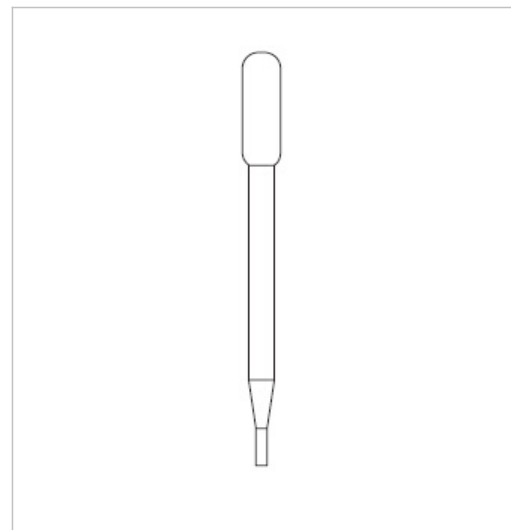
Objem baňky: 4 ml
 Délka pipety : 156-159 mm
 Počet kapek na 1 ml: 25 ± 3
 Stupnice: ano, do 3 ml

Poznámka:

standardní baňka

Pipeta 204

| | |
|-------------------|---|
| Číslo produktu: | V204406 |
| Název (zkratka): | Pipeta 204 |
| Provedení: | Nesterilní |
| Skupinové balení: | 1 bal./500 ks 10 bal. x 5000 ks/karton |
| Přepravní balení: | 5000 ks/karton 75000 ks/150 bal./paleta |



Popis:

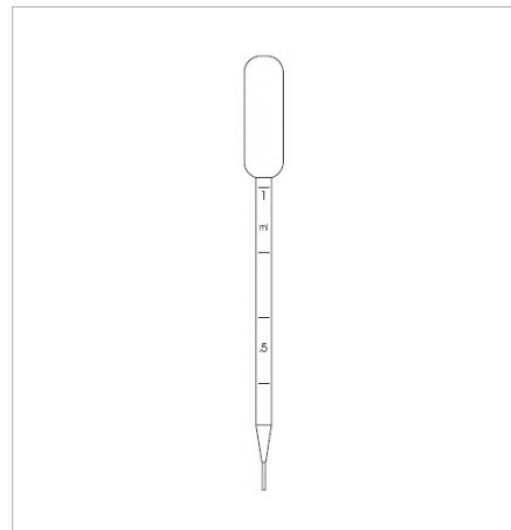
Objem baňky: 4 ml
 Délka pipety : 146-148 mm
 Počet kapek na 1 ml: 25 ± 3
 Stupnice: ne

Poznámka:

standardní baňka

Pipeta 206

| | |
|-------------------|---|
| Číslo produktu: | V204506 |
| Název (zkratka): | Pipeta 206 |
| Provedení: | Nesterilní |
| Skupinové balení: | 1 bal./500 ks 10 bal. x 5000 ks/karton |
| Přepravní balení: | 5000 ks/karton 75000 ks/150 bal./paleta |



Popis:

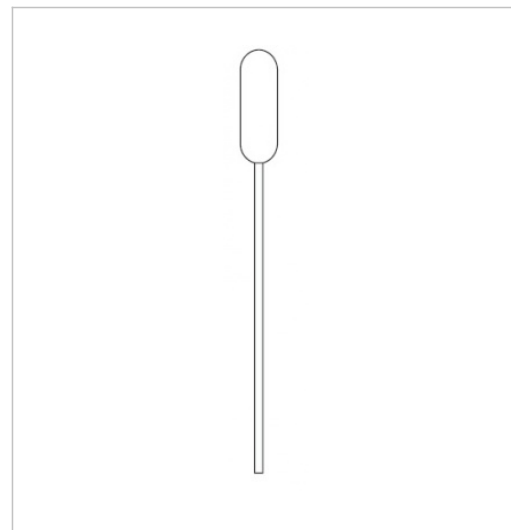
Objem baňky: 4 ml
 Délka pipety : 148-151 mm
 Počet kapek na 1 ml: 50 ± 5
 Stupnice: ano, do 1 ml

Poznámka:

standardní baňka, jemná špička

Pipeta 207

| | |
|-------------------|---|
| Číslo produktu: | V204507 |
| Název (zkratka): | Pipeta 207 |
| Provedení: | Nesterilní |
| Skupinové balení: | 1 bal./500 ks 10 bal. x 5000 ks/karton |
| Přepravní balení: | 5000 ks/karton 75000 ks/150 bal./paleta |



Popis:

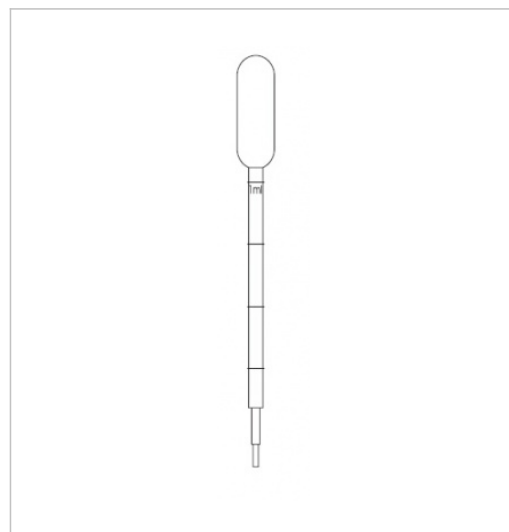
Objem baňky: 4 ml
 Délka pipety : 150-154 mm
 Počet kapek na 1 ml: 30 ± 3
 Stupnice: ne

Poznámka:

standardní baňka

Pipeta 211

| | |
|-------------------|---|
| Číslo produktu: | V204511 |
| Název (zkratka): | Pipeta 211 |
| Provedení: | Nesterilní |
| Skupinové balení: | 1 bal./500 ks 10 bal. x 5000 ks/karton |
| Přepravní balení: | 5000 ks/karton 75000 ks/150 bal./paleta |



Popis:

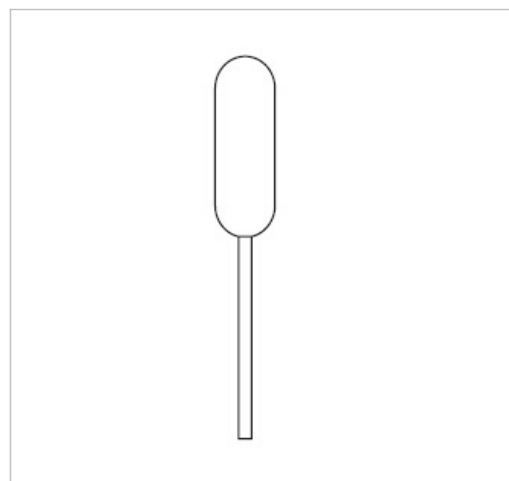
Objem baňky: 4,5 ml
Délka pipety : 151-154 mm
Počet kapek na 1 ml: 30 ± 3
Stupnice: ano, do 1 ml

Poznámka:

standardní baňka

Pipeta 217

| | |
|-------------------|---|
| Číslo produktu: | V204517 |
| Název (zkratka): | Pipeta 217 |
| Provedení: | Nesterilní |
| Skupinové balení: | 1 bal./500 ks 10 bal. x 5000 ks/karton |
| Přepravní balení: | 5000 ks/karton 105 000 ks/150 bal./paleta |



Popis:

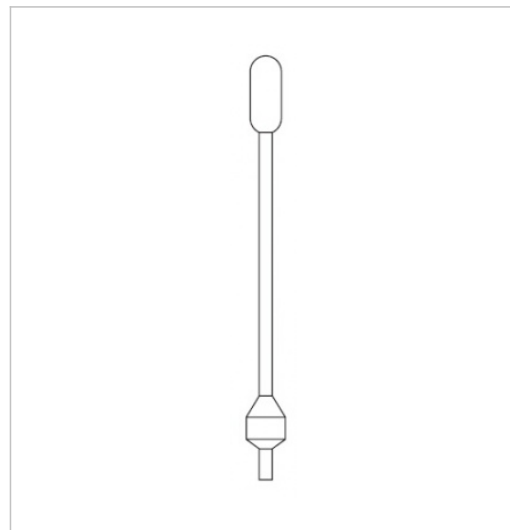
Objem baňky: 4 ml
Délka pipety : 85-87 mm
Počet kapek na 1 ml: 30 ± 3
Stupnice: ne

Poznámka:

standardní baňka

Pipeta 220

| | |
|-------------------|---|
| Číslo produktu: | V204504 |
| Název (zkratka): | Pipeta 220 |
| Provedení: | Nesterilní |
| Skupinové balení: | 1 bal./500 ks 10 bal. x 5000 ks/karton |
| Přepravní balení: | 5000 ks/karton 75000 ks/150 bal./paleta |



Popis:

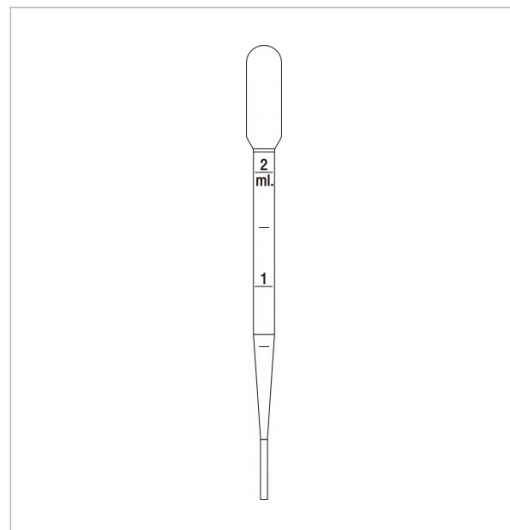
Objem baňky: 1 ml
 Délka pipety : 139-142 mm
 Počet kapek na 1 ml: 25 ± 3
 Stupnice: ne

Poznámka:

2 baňky

Pipeta 222

| | |
|-------------------|---|
| Číslo produktu: | V204524 |
| Název (zkratka): | Pipeta 222 |
| Provedení: | Nesterilní |
| Skupinové balení: | 1 bal./500 ks 10 bal. x 5000 ks/karton |
| Přepravní balení: | 5000 ks/karton 75000 ks/150 bal./paleta |

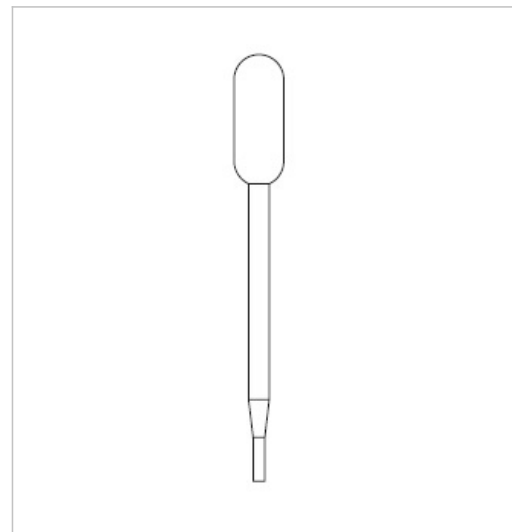


Popis:

Objem baňky: 3 ml
 Délka pipety : 151-153 mm
 Počet kapek na 1 ml: 25 ± 3
 Stupnice: ano, do 2 ml

Pipeta 223

| | |
|-------------------|---|
| Číslo produktu: | V204523 |
| Název (zkratka): | Pipeta 223 |
| Provedení: | Nesterilní |
| Skupinové balení: | 1 bal./400 ks 10 bal. x 4000 ks/karton |
| Přepravní balení: | 4000 ks/karton 60000 ks/150 bal./paleta |



Popis:

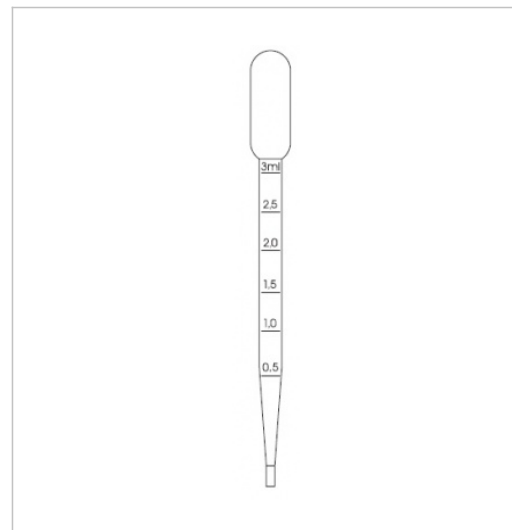
Objem baňky: 6,5 ml
 Délka pipety : 147-149 mm
 Počet kapek na 1 ml: 22 ± 2
 Stupnice: ne

Poznámka:

velká baňka

Pipeta 225

| | |
|-------------------|---|
| Číslo produktu: | V204505 |
| Název (zkratka): | Pipeta 225 |
| Provedení: | Nesterilní |
| Skupinové balení: | 1 bal./500 ks 10 bal. x 5000 ks/karton |
| Přepravní balení: | 5000 ks/karton 75000 ks/150 bal./paleta |



Popis:

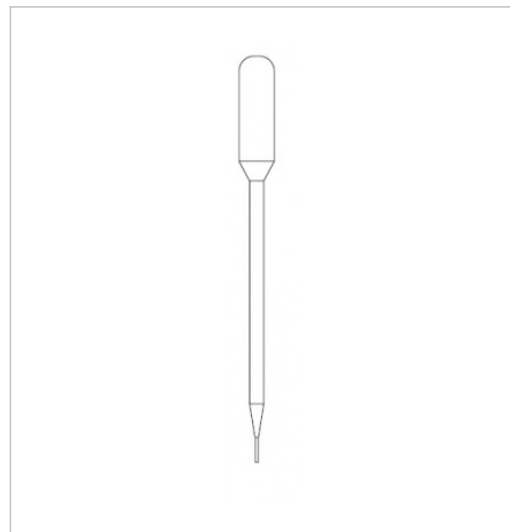
Objem baňky: 4 ml
 Délka pipety : 158-161 mm
 Počet kapek na 1 ml: 25 ± 3
 Stupnice: ano, do 3 ml

Poznámka:

standardní baňka

Pipeta 406

| | |
|-------------------|---|
| Číslo produktu: | V204508 |
| Název (zkratka): | Pipeta 406 |
| Provedení: | Nesterilní |
| Skupinové balení: | 1 bal./500 ks 10 bal. x 5000 ks/karton |
| Přepravní balení: | 5000 ks/karton 75000 ks/150 bal./paleta |



Popis:

Objem baňky: 4 ml
 Délka pipety : 147-151 mm
 Počet kapek na 1 ml: 50 ± 5
 Stupnice: ne

Poznámka:

mikrošpička

Pipeta 409

| | |
|-------------------|---|
| Číslo produktu: | V204509 |
| Název (zkratka): | Pipeta 409 |
| Provedení: | Nesterilní |
| Skupinové balení: | 1 bal./500 ks 10 bal. x 5000 ks/karton |
| Přepravní balení: | 5000 ks/karton 75000 ks/150 bal./paleta |



Popis:

Objem baňky: 2,5 ml
 Délka pipety : 132-134 mm
 Počet kapek na 1 ml: 50 ± 5
 Stupnice: ne

Poznámka:

mikrošpička, malá baňka

Pipeta 423

| | |
|-------------------|--|
| Číslo produktu: | V204522 |
| Název (zkratka): | Pipeta 423 |
| Provedení: | Nesterilní |
| Skupinové balení: | 1 bal./400 ks 8 bal. x 400 ks/karton |
| Přepravní balení: | 3200 ks/karton 192000 ks/480 bal./paleta |



Popis:

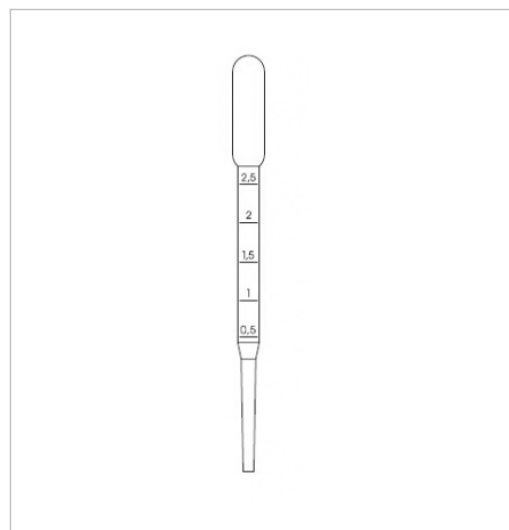
Objem baňky: 1 ml
 Délka pipety : 103-105 mm
 Počet kapek na 1 ml: 50 ± 5
 Stupnice: ne

Poznámka:

dlouhá mikrošpička

Pipeta 502

| | |
|-------------------|---|
| Číslo produktu: | V204510 |
| Název (zkratka): | Pipeta 502 |
| Provedení: | Nesterilní |
| Skupinové balení: | 1 bal./500 ks 10 bal. x 5000 ks/karton |
| Přepravní balení: | 5000 ks/karton 75000 ks/150 bal./paleta |



Popis:

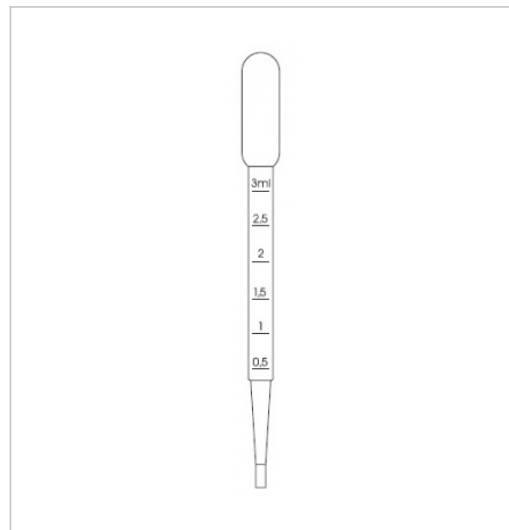
Objem baňky: 4 ml
 Délka pipety : 154-157 mm
 Počet kapek na 1 ml: 25 ± 3
 Stupnice: ano, do 2,5 ml

Poznámka:

standardní baňka

Pipeta 503

| | |
|-------------------|---|
| Číslo produktu: | V204512 |
| Název (zkratka): | Pipeta 503 |
| Provedení: | Nesterilní |
| Skupinové balení: | 1 bal./500 ks 10 bal. x 5000 ks/karton |
| Přepravní balení: | 5000 ks/karton 75000 ks/150 bal./paleta |



Popis:

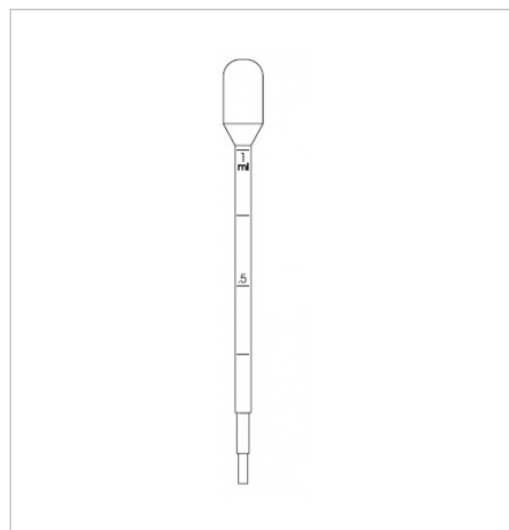
Objem baňky: 4 ml
 Délka pipety : 152-155 mm
 Počet kapek na 1 ml: 25 ± 3
 Stupnice: ano, do 3 ml

Poznámka:

standardní baňka

Pipeta 509

| | |
|-------------------|---|
| Číslo produktu: | V204513 |
| Název (zkratka): | Pipeta 509 |
| Provedení: | Nesterilní |
| Skupinové balení: | 1 bal./500 ks 10 bal. x 5000 ks/karton |
| Přepravní balení: | 5000 ks/karton 75000 ks/150 bal./paleta |



Popis:

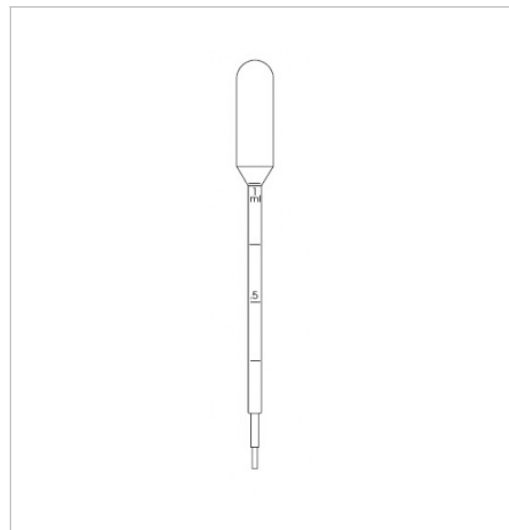
Objem baňky: 2,5 ml
 Délka pipety : 138-141 mm
 Počet kapek na 1 ml: 25 ± 3
 Stupnice: ano, do 1 ml

Poznámka:

malá baňka

Pipeta 511

| | |
|-------------------|---|
| Číslo produktu: | V204514 |
| Název (zkratka): | Pipeta 511 |
| Provedení: | Nesterilní |
| Skupinové balení: | 1 bal./500 ks 10 bal. x 5000 ks/karton |
| Přepravní balení: | 5000 ks/karton 75000 ks/150 bal./paleta |



Popis:

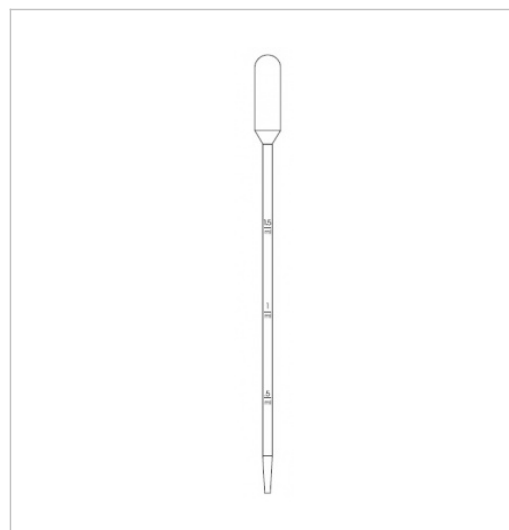
Objem baňky: 4,5 ml
 Délka pipety : 151-154 mm
 Počet kapek na 1 ml: 25 ± 3
 Stupnice: ano, do 1 ml

Poznámka:

standardní baňka

Pipeta 514

| | |
|-------------------|---|
| Číslo produktu: | V204515 |
| Název (zkratka): | Pipeta 514 |
| Provedení: | Nesterilní |
| Skupinové balení: | 1 bal./500 ks 10 bal. x 5000 ks/karton |
| Přepravní balení: | 5000 ks/karton 75000 ks/150 bal./paleta |



Popis:

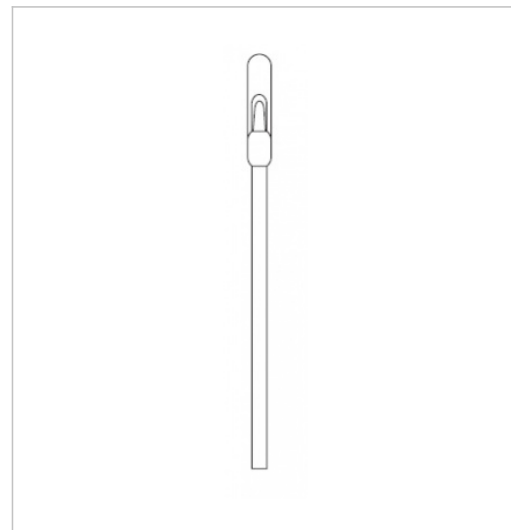
Objem baňky: 4 ml
 Délka pipety : 227-230 mm
 Počet kapek na 1 ml: 22 ± 2
 Stupnice: ano, do 1,5 ml

Poznámka:

extra dlouhá

Pipeta 520

| | |
|-------------------|---|
| Číslo produktu: | V204516 |
| Název (zkratka): | Pipeta 520 |
| Provedení: | Nesterilní |
| Skupinové balení: | 1 bal./1000 ks 10 bal. x 1000 ks/karton |
| Přepravní balení: | 10000 ks/karton 210000 ks/210 bal./paleta |



Popis:

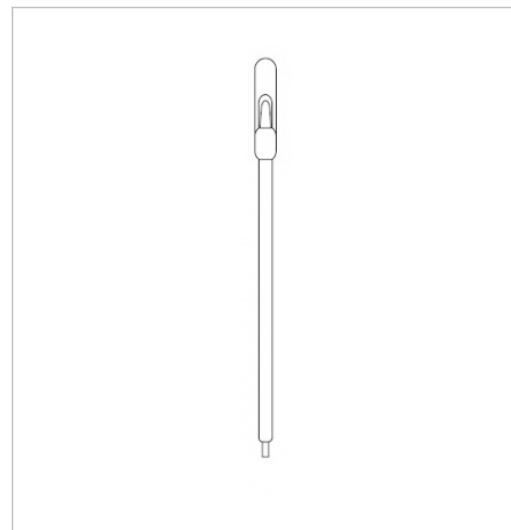
Objem baňky: 0,25 ml
 Délka pipety : 122-125 mm
 Počet kapek na 1 ml: 20 ± 2
 Stupnice: ne

Poznámka:

junior

Pipeta 521

| | |
|-------------------|---|
| Číslo produktu: | V204518 |
| Název (zkratka): | Pipeta 521 |
| Provedení: | Nesterilní |
| Skupinové balení: | 1 bal./1000 ks 10 bal. x 1000 ks/karton |
| Přepravní balení: | 10000 ks/karton 210000 ks/210 bal./paleta |



Popis:

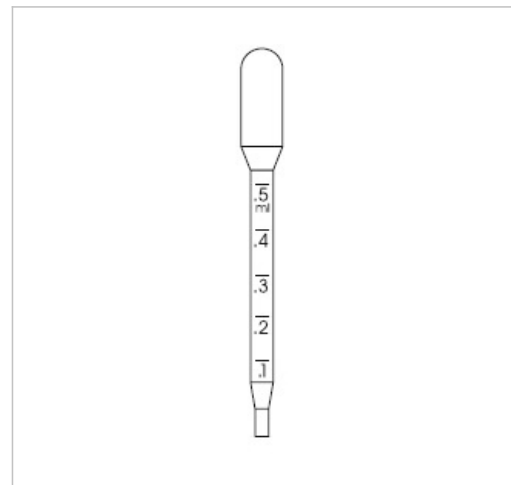
Objem baňky: 0,25 ml
 Délka pipety : 129-131 mm
 Počet kapek na 1 ml: 40 ± 4
 Stupnice: ne

Poznámka:

jemná špička, junior

Pipeta 522

| | |
|-------------------|---|
| Číslo produktu: | V204519 |
| Název (zkratka): | Pipeta 522 |
| Provedení: | Nesterilní |
| Skupinové balení: | 1 bal./1000 ks 10 bal. x 1000 ks/karton |
| Přepravní balení: | 10000 ks/karton 150000 ks/150 bal./paleta |



Popis:

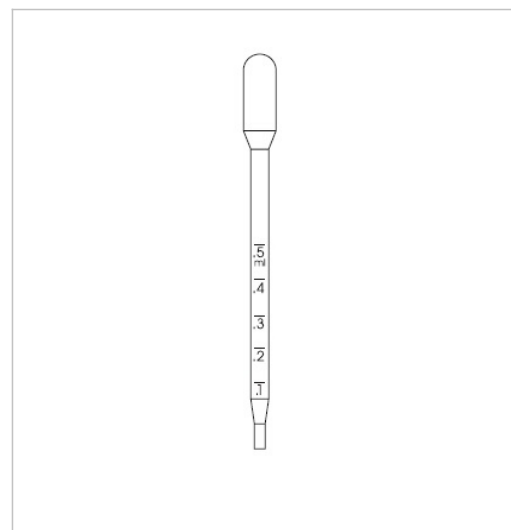
Objem baňky: 1 ml
 Délka pipety : 84-87 mm
 Počet kapek na 1 ml: 25 ± 3
 Stupnice: ano, do 0,5 ml

Poznámka:

mini

Pipeta 523

| | |
|-------------------|---|
| Číslo produktu: | V204520 |
| Název (zkratka): | Pipeta 523 |
| Provedení: | Nesterilní |
| Skupinové balení: | 1 bal./1000 ks 10 bal. x 1000 ks/karton |
| Přepravní balení: | 10000 ks/karton 150000 ks/150 bal./paleta |



Popis:

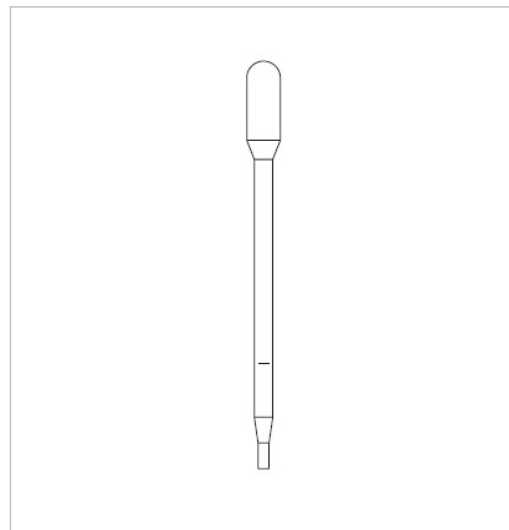
Objem baňky: 1 ml
 Délka pipety : 111-114 mm
 Počet kapek na 1 ml: 25 ± 3
 Stupnice: ano, do 0,5 ml

Poznámka:

mini plus

Pipeta 523-025

| | |
|-------------------|---|
| Číslo produktu: | V204521 |
| Název (zkratka): | Pipeta 523-025 |
| Provedení: | Nesterilní |
| Skupinové balení: | 1 bal./1000 ks 10 bal. x 1000 ks/karton |
| Přepravní balení: | 10000 ks/karton 150000 ks/150 bal./paleta |



Popis:

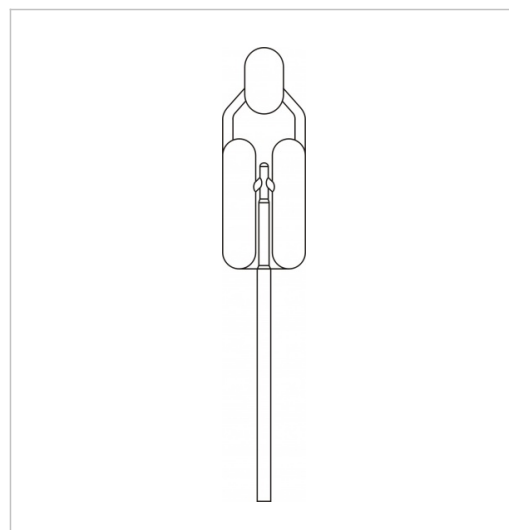
Objem baňky: 1 ml
 Délka pipety : 111-114 mm
 Počet kapek na 1 ml: 25 ± 3
 Stupnice: ne

Poznámka:

mini plus

Pipeta 540

| | |
|-------------------|--|
| Číslo produktu: | V204525 |
| Název (zkratka): | Pipeta 540 |
| Provedení: | Nesterilní |
| Skupinové balení: | 1 bal./100 ks 100 bal. x 100 ks/karton |
| Přepravní balení: | 10000 ks/karton 250000 ks/2500 bal./paleta |



Popis:

Délka pipety : 81-83 mm
 Stupnice: ne

Poznámka:

Pipeta dávkuje 100 µl

Pasteurovy pipety sterilní

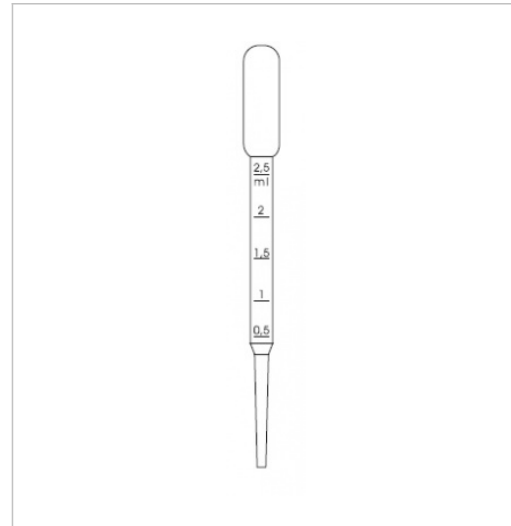
Pasteurovy pipety se používají zejména v biochemických, chemických a mikrobiologických laboratořích pro kapaliny do teploty 70°C. Nelze je použít pro oxidující chemikálie. Všechny typy pipet jsou vyrobeny z čirého LDPE, je možné je též dodat v jiné barvě dle přání zákazníka.

Standardní provedení sterilních pipet - sterilizace ethylenoxidem v balení po 1 ks (S1), 5 ks (S5), 10 ks (S10) či 20 ks (S20).

V případě zájmu je možné dodat i pipety sterilizované radiační sterilizací.

Pipeta 202 S1

| | |
|-------------------|---------------------------------|
| Číslo produktu: | V204012 |
| Název (zkratka): | Pipeta 202 S1 |
| Provedení: | Sterilní-EO |
| Skupinové balení: | baleno po 1 ks |
| Přepravní balení: | 500 ks/karton 30000 ks/paleta |



Popis:

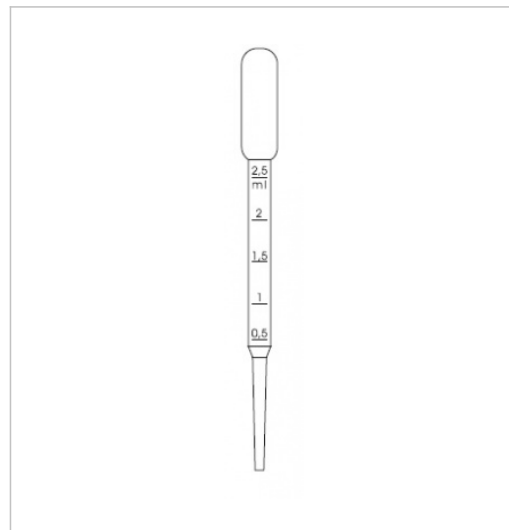
Objem baňky: 4 ml
 Délka pipety : 151-154 mm
 Počet kapek na 1 ml: 25 ± 3
 Stupnice: ano, do 2,5 ml

Poznámka:

standardní baňka

Pipeta 202 S5

| | |
|-------------------|---------------------------------|
| Číslo produktu: | V204052 |
| Název (zkratka): | Pipeta 202 S5 |
| Provedení: | Sterilní-EO |
| Skupinové balení: | balení po 5 ks |
| Přepravní balení: | 500 ks/karton 30000 ks/paleta |



Popis:

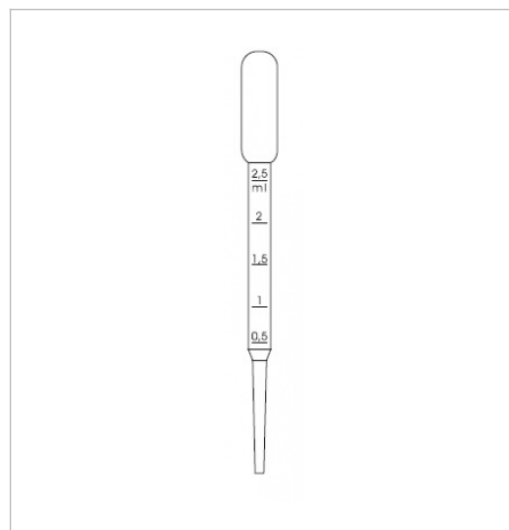
Objem baňky: 4 ml
 Délka pipety : 151-154 mm
 Počet kapek na 1 ml: 25 ± 3
 Stupnice: ano, do 2,5 ml

Poznámka:

standardní baňka

Pipeta 202 S10

| | |
|-------------------|---------------------------------|
| Číslo produktu: | V204102 |
| Název (zkratka): | Pipeta 202 S10 |
| Provedení: | Sterilní-EO |
| Skupinové balení: | balení po 10 ks |
| Přepravní balení: | 500 ks/karton 30000 ks/paleta |



Popis:

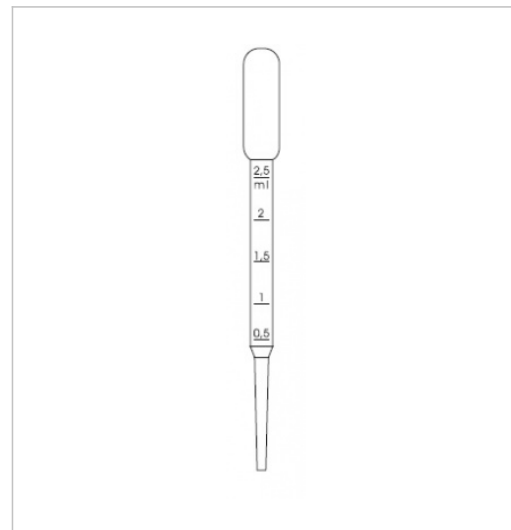
Objem baňky: 4 ml
 Délka pipety : 151-154 mm
 Počet kapek na 1 ml: 25 ± 3
 Stupnice: ano, do 2,5 ml

Poznámka:

standardní baňka

Pipeta 202 S20

| | |
|-------------------|---------------------------------|
| Číslo produktu: | V204202 |
| Název (zkratka): | Pipeta 202 S20 |
| Provedení: | Sterilní-EO |
| Skupinové balení: | balení po 20 ks |
| Přepravní balení: | 500 ks/karton 30000 ks/paleta |



Popis:

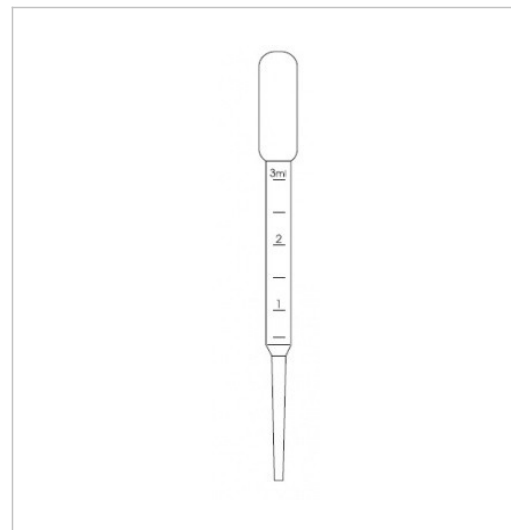
Objem baňky: 4 ml
 Délka pipety : 151-154 mm
 Počet kapek na 1 ml: 25 ± 3
 Stupnice: ano, do 2,5 ml

Poznámka:

standardní baňka

Pipeta 203 S1

| | |
|-------------------|---------------------------------|
| Číslo produktu: | V204013 |
| Název (zkratka): | Pipeta 203 S1 |
| Provedení: | Sterilní-EO |
| Skupinové balení: | balení po 1 ks |
| Přepravní balení: | 500 ks/karton 30000 ks/paleta |



Popis:

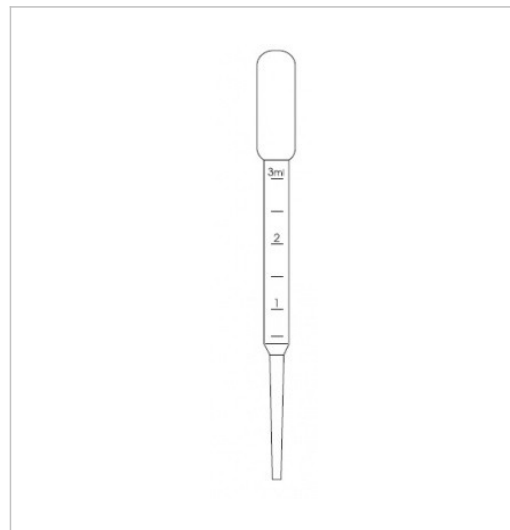
Objem baňky: 4 ml
 Délka pipety : 156-159 mm
 Počet kapek na 1 ml: 25 ± 3
 Stupnice: ano, do 3 ml

Poznámka:

standardní baňka

Pipeta 203 S5

| | |
|-------------------|---------------------------------|
| Číslo produktu: | V204053 |
| Název (zkratka): | Pipeta 203 S5 |
| Provedení: | Sterilní-EO |
| Skupinové balení: | balení po 5 ks |
| Přepravní balení: | 500 ks/karton 30000 ks/paleta |



Popis:

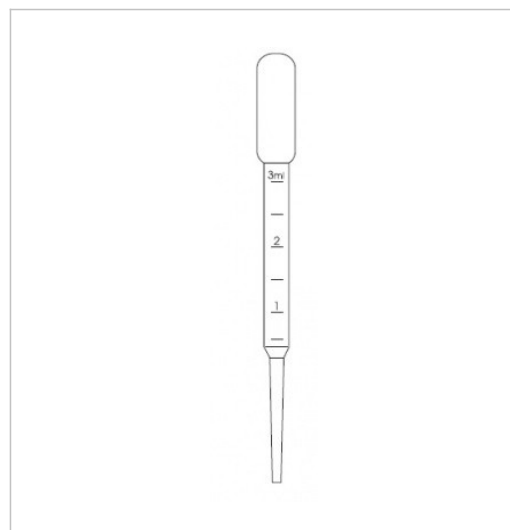
Objem baňky: 4 ml
 Délka pipety : 156-159 mm
 Počet kapek na 1 ml: 25 ± 3
 Stupnice: ano, do 3 ml

Poznámka:

standardní baňka

Pipeta 203 S10

| | |
|-------------------|---------------------------------|
| Číslo produktu: | V204103 |
| Název (zkratka): | Pipeta 203 S10 |
| Provedení: | Sterilní-EO |
| Skupinové balení: | balení po 10 ks |
| Přepravní balení: | 500 ks/karton 30000 ks/paleta |



Popis:

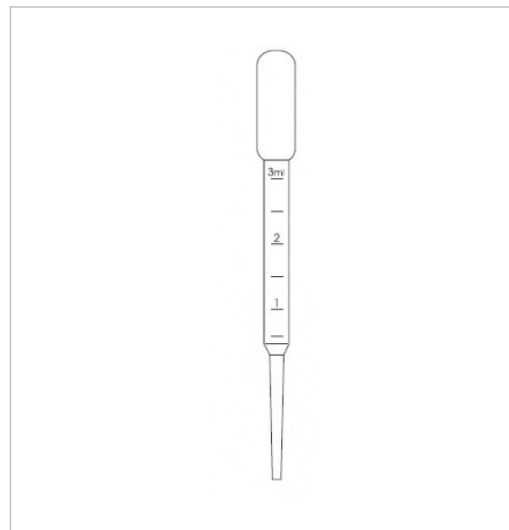
Objem baňky: 4 ml
 Délka pipety : 156-159 mm
 Počet kapek na 1 ml: 25 ± 3
 Stupnice: ano, do 3 ml

Poznámka:

standardní baňka

Pipeta 203 S20

| | |
|-------------------|---------------------------------|
| Číslo produktu: | V204203 |
| Název (zkratka): | Pipeta 203 S20 |
| Provedení: | Sterilní-EO |
| Skupinové balení: | balení po 20 ks |
| Přepravní balení: | 500 ks/karton 30000 ks/paleta |



Popis:

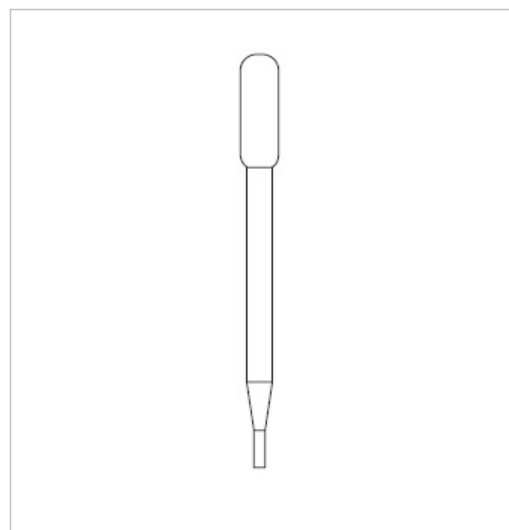
Objem baňky: 4 ml
 Délka pipety : 156-159 mm
 Počet kapek na 1 ml: 25 ± 3
 Stupnice: ano, do 3 ml

Poznámka:

standardní baňka

Pipeta 204 S1

| | |
|-------------------|---------------------------------|
| Číslo produktu: | V204014 |
| Název (zkratka): | Pipeta 204 S1 |
| Provedení: | Sterilní-EO |
| Skupinové balení: | baleno po 1 ks |
| Přepravní balení: | 500 ks/karton 30000 ks/paleta |



Popis:

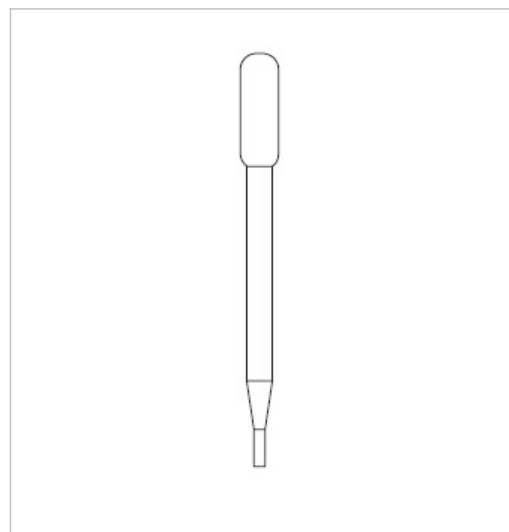
Objem baňky: 4 ml
 Délka pipety : 146-148 mm
 Počet kapek na 1 ml: 25 ± 3
 Stupnice: ne

Poznámka:

standardní baňka

Pipeta 204 S5

| | |
|-------------------|---------------------------------|
| Číslo produktu: | V204054 |
| Název (zkratka): | Pipeta 204 S5 |
| Provedení: | Sterilní-EO |
| Skupinové balení: | balení po 5 ks |
| Přepravní balení: | 500 ks/karton 30000 ks/paleta |



Popis:

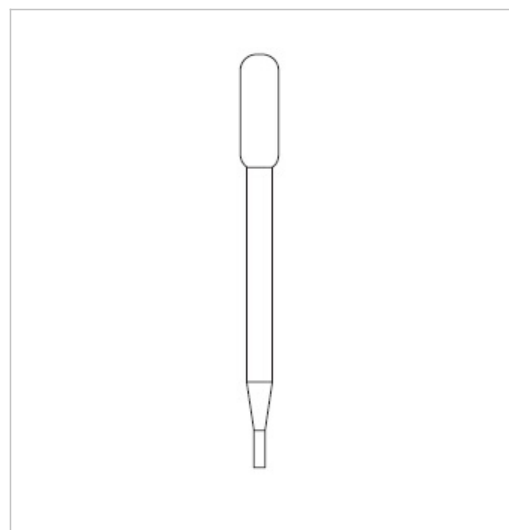
Objem baňky: 4 ml
Délka pipety : 146-148 mm
Počet kapek na 1 ml: 25 kapek \pm 3
Stupnice: ne

Poznámka:

standardní baňka

Pipeta 204 S10

| | |
|-------------------|---------------------------------|
| Číslo produktu: | V204104 |
| Název (zkratka): | Pipeta 204 S10 |
| Provedení: | Sterilní-EO |
| Skupinové balení: | balení po 10 ks |
| Přepravní balení: | 500 ks/karton 30000 ks/paleta |



Popis:

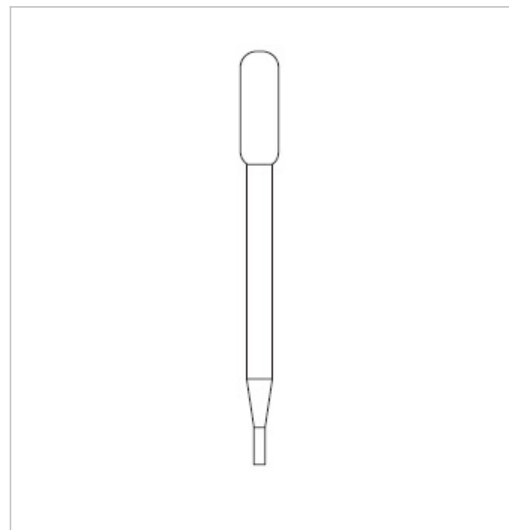
Objem baňky: 4 ml
Délka pipety : 146-148 mm
Počet kapek na 1 ml: 25 \pm 3
Stupnice: ne

Poznámka:

standardní baňka

Pipeta 204 S20

| | |
|-------------------|---------------------------------|
| Číslo produktu: | V204204 |
| Název (zkratka): | Pipeta 204 S20 |
| Provedení: | Sterilní-EO |
| Skupinové balení: | balení po 20 ks |
| Přepravní balení: | 500 ks/karton 30000 ks/paleta |



Popis:

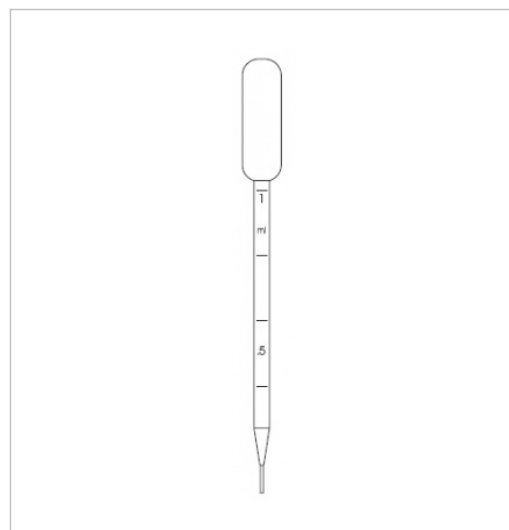
Objem baňky: 4 ml
 Délka pipety : 146-148 mm
 Počet kapek na 1 ml: 25 ± 3
 Stupnice: ne

Poznámka:

standardní baňka

Pipeta 206 S1

| | |
|-------------------|---------------------------------|
| Číslo produktu: | V204016 |
| Název (zkratka): | Pipeta 206 S1 |
| Provedení: | Sterilní-EO |
| Skupinové balení: | baleno po 1 ks |
| Přepravní balení: | 500 ks/karton 30000 ks/paleta |



Popis:

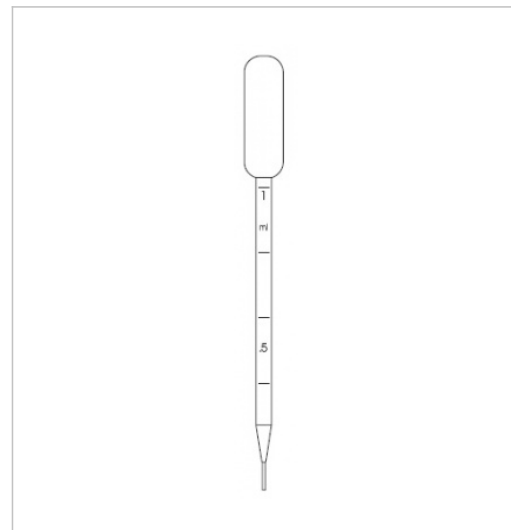
Objem baňky: 4 ml
 Délka pipety : 148-151 mm
 Počet kapek na 1 ml: 50 ± 5
 Stupnice: ano, do 1 ml

Poznámka:

standardní baňka, jemná špička

Pipeta 206 S5

| | |
|-------------------|---------------------------------|
| Číslo produktu: | V204056 |
| Název (zkratka): | Pipeta 206 S5 |
| Provedení: | Sterilní-EO |
| Skupinové balení: | balení po 5 ks |
| Přepravní balení: | 500 ks/karton 30000 ks/paleta |



Popis:

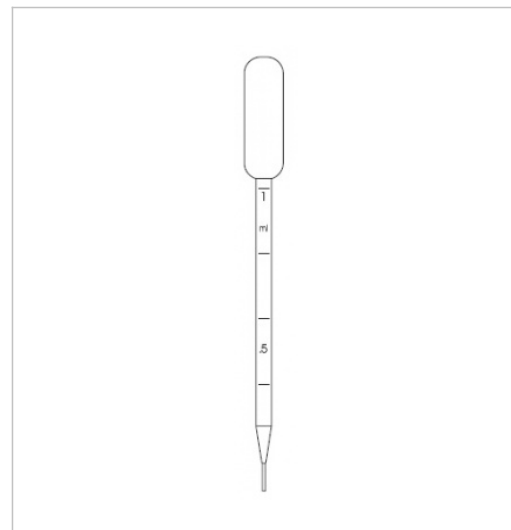
Objem baňky: 4 ml
 Délka pipety : 148-151 mm
 Počet kapek na 1 ml: 50 ± 5
 Stupnice: ano, do 1 ml

Poznámka:

standardní baňka, jemná špička

Pipeta 206 S10

| | |
|-------------------|---------------------------------|
| Číslo produktu: | V204106 |
| Název (zkratka): | Pipeta 206 S10 |
| Provedení: | Sterilní-EO |
| Skupinové balení: | balení po 10 ks |
| Přepravní balení: | 500 ks/karton 30000 ks/paleta |



Popis:

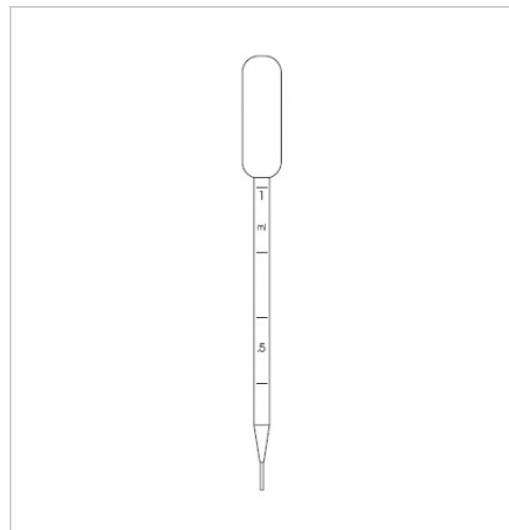
Objem baňky: 4 ml
 Délka pipety : 148-151 mm
 Počet kapek na 1 ml: 50 ± 5
 Stupnice: ano, do 1 ml

Poznámka:

standardní baňka, jemná špička

Pipeta 206 S20

| | |
|-------------------|---------------------------------|
| Číslo produktu: | V204206 |
| Název (zkratka): | Pipeta 206 S20 |
| Provedení: | Sterilní-EO |
| Skupinové balení: | balení po 20 ks |
| Přepravní balení: | 500 ks/karton 30000 ks/paleta |



Popis:

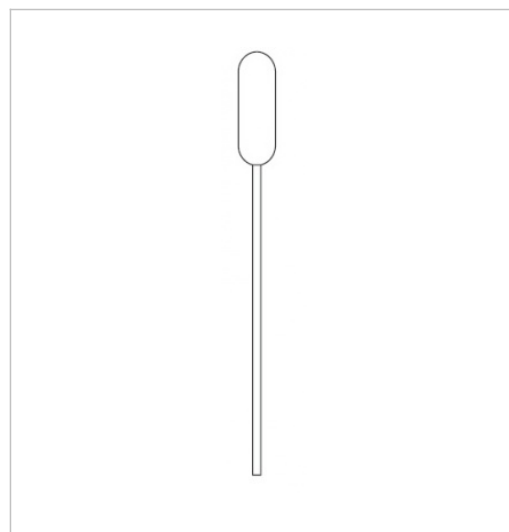
Objem baňky: 4 ml
 Délka pipety : 148-151 mm
 Počet kapek na 1 ml: 50 ± 5
 Stupnice: ano, do 1 ml

Poznámka:

standardní baňka, jemná špička

Pipeta 207 S1

| | |
|-------------------|---------------------------------|
| Číslo produktu: | V204017 |
| Název (zkratka): | Pipeta 207 S1 |
| Provedení: | Sterilní-EO |
| Skupinové balení: | baleno po 1 ks |
| Přepravní balení: | 500 ks/karton 30000 ks/paleta |



Popis:

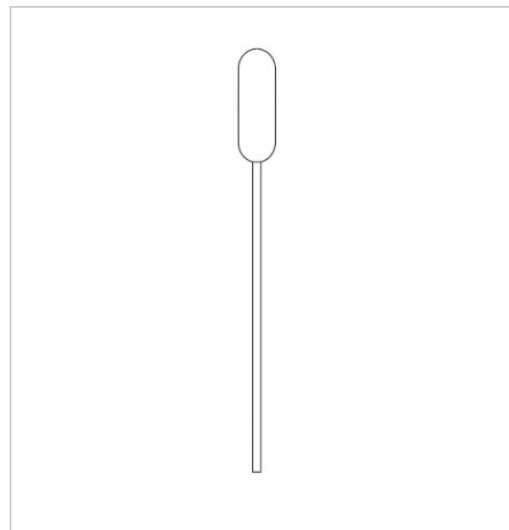
Objem baňky: 4 ml
 Délka pipety : 150-154 mm
 Počet kapek na 1 ml: 30 ± 3
 Stupnice: ne

Poznámka:

standardní baňka

Pipeta 207 S5

| | |
|-------------------|---------------------------------|
| Číslo produktu: | V204057 |
| Název (zkratka): | Pipeta 207 S5 |
| Provedení: | Sterilní-EO |
| Skupinové balení: | balení po 5 ks |
| Přepravní balení: | 500 ks/karton 30000 ks/paleta |



Popis:

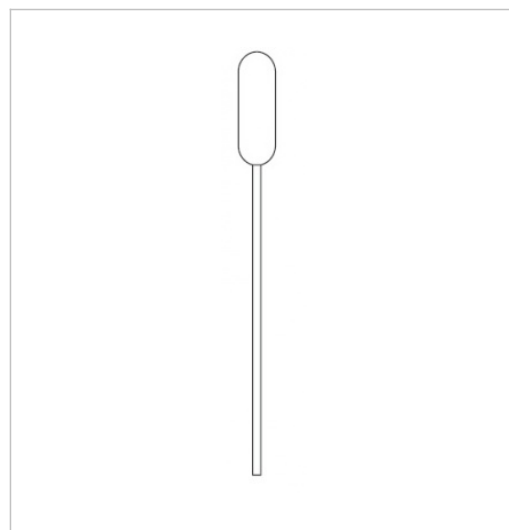
Objem baňky: 4 ml
 Délka pipety : 150-154 mm
 Počet kapek na 1 ml: 30 ± 3
 Stupnice: ne

Poznámka:

standardní baňka

Pipeta 207 S10

| | |
|-------------------|---------------------------------|
| Číslo produktu: | V204107 |
| Název (zkratka): | Pipeta 207 S10 |
| Provedení: | Sterilní-EO |
| Skupinové balení: | balení po 10 ks |
| Přepravní balení: | 500 ks/karton 30000 ks/paleta |



Popis:

Objem baňky: 4 ml
 Délka pipety : 150-154 mm
 Počet kapek na 1 ml: 30 ± 3
 Stupnice: ne

Poznámka:

standardní baňka

Pipeta 207 S20

| | |
|-------------------|---------------------------------|
| Číslo produktu: | V204207 |
| Název (zkratka): | Pipeta 207 S20 |
| Provedení: | Sterilní-EO |
| Skupinové balení: | po 20 ks |
| Přepravní balení: | 500 ks/karton 30000 ks/paleta |



Popis:

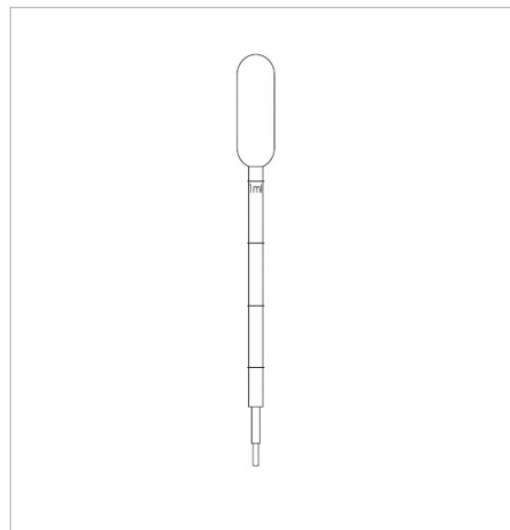
Objem baňky: 4 ml
 Délka pipety : 150-154 mm
 Počet kapek na 1 ml: 30 ± 3
 Stupnice: ne

Poznámka:

standardní baňka

Pipeta 211 S1

| | |
|-------------------|---------------------------------|
| Číslo produktu: | V204011 |
| Název (zkratka): | Pipeta 211 S1 |
| Provedení: | Sterilní-EO |
| Skupinové balení: | balení po 1 ks |
| Přepravní balení: | 500 ks/karton 30000 ks/paleta |



Popis:

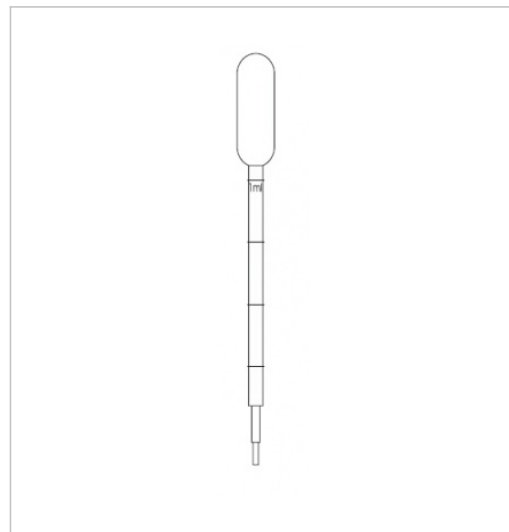
Objem baňky: 4,5 ml
 Délka pipety : 151-154 mm
 Počet kapek na 1 ml: 30 ± 3
 Stupnice: ano, do 1 ml

Poznámka:

standardní baňka

Pipeta 211 S5

| | |
|-------------------|---------------------------------|
| Číslo produktu: | V204051 |
| Název (zkratka): | Pipeta 211 S5 |
| Provedení: | Sterilní-EO |
| Skupinové balení: | balení po 5 ks |
| Přepravní balení: | 500 ks/karton 30000 ks/paleta |



Popis:

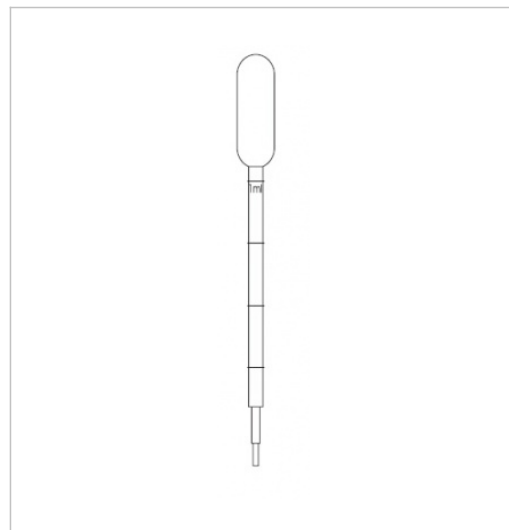
Objem baňky: 4,5 ml
Délka pipety : 151-154 mm
Počet kapek na 1 ml: 30 ± 3
Stupnice: ano, do 1 ml

Poznámka:

standardní baňka

Pipeta 211 S10

| | |
|-------------------|---------------------------------|
| Číslo produktu: | V204101 |
| Název (zkratka): | Pipeta 211 S10 |
| Provedení: | Sterilní-EO |
| Skupinové balení: | balení po 10 ks |
| Přepravní balení: | 500 ks/karton 30000 ks/paleta |



Popis:

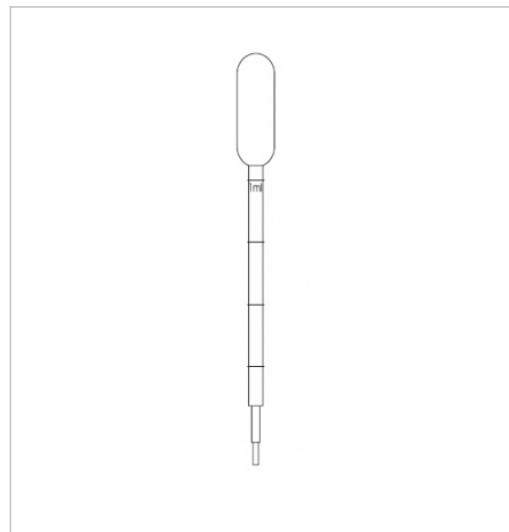
Objem baňky: 4,5 ml
Délka pipety : 151-154 mm
Počet kapek na 1 ml: 30 ± 3
Stupnice: ano, do 1 ml

Poznámka:

standardní baňka

Pipeta 211 S20

| | |
|-------------------|---------------------------------|
| Číslo produktu: | V204201 |
| Název (zkratka): | Pipeta 211 S20 |
| Provedení: | Sterilní-EO |
| Skupinové balení: | balení po 20 ks |
| Přepravní balení: | 500 ks/karton 30000 ks/paleta |



Popis:

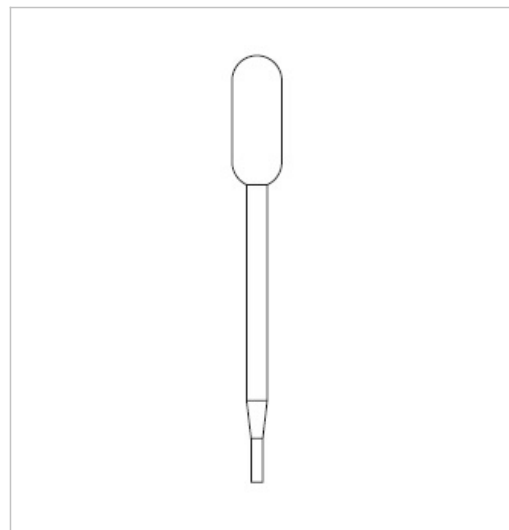
Objem baňky: 4,5 ml
 Délka pipety : 151-154 mm
 Počet kapek na 1 ml: 30 ± 3
 Stupnice: ano, do 1 ml

Poznámka:

standardní baňka

Pipeta 223 S1

| | |
|-------------------|---------------------------------|
| Číslo produktu: | V204015 |
| Název (zkratka): | Pipeta 223 S1 |
| Provedení: | Sterilní-EO |
| Skupinové balení: | baleno po 1 ks |
| Přepravní balení: | 500 ks/karton 30000 ks/paleta |



Popis:

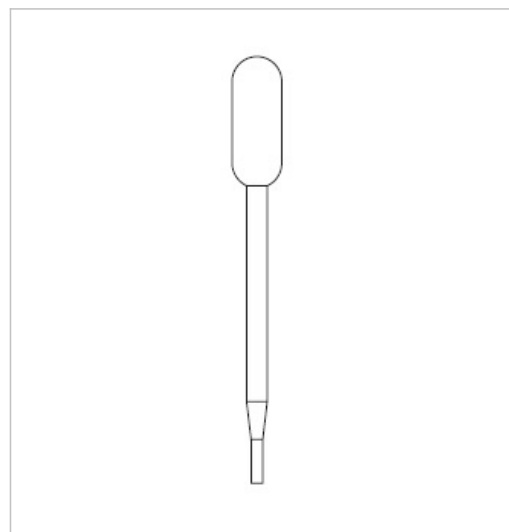
Objem baňky: 6,5 ml
 Délka pipety : 147-149 mm
 Počet kapek na 1 ml: 22 ± 2
 Stupnice: ne

Poznámka:

velká baňka

Pipeta 223 S5

| | |
|-------------------|---------------------------------|
| Číslo produktu: | V204055 |
| Název (zkratka): | Pipeta 223 S5 |
| Provedení: | Sterilní-EO |
| Skupinové balení: | baleno po 5 ks |
| Přepravní balení: | 500 ks/karton 30000 ks/paleta |



Popis:

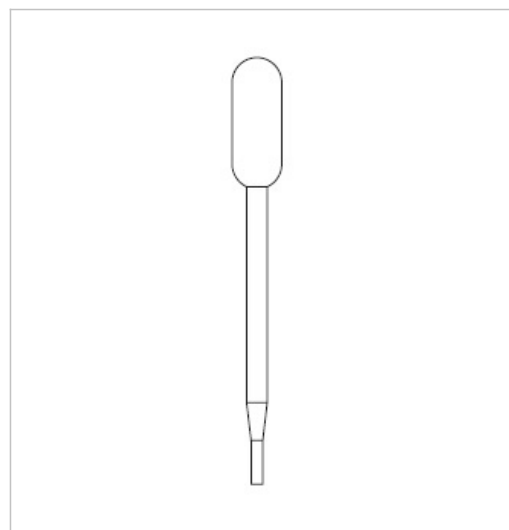
Objem baňky: 6,5 ml
Délka pipety : 147-149 mm
Počet kapek na 1 ml: 22 ± 2
Stupnice: ne

Poznámka:

velká baňka

Pipeta 223 S10

| | |
|-------------------|---------------------------------|
| Číslo produktu: | V204105 |
| Název (zkratka): | Pipeta 223 S10 |
| Provedení: | Sterilní-EO |
| Skupinové balení: | balení po 10 ks |
| Přepravní balení: | 500 ks/karton 30000 ks/paleta |



Popis:

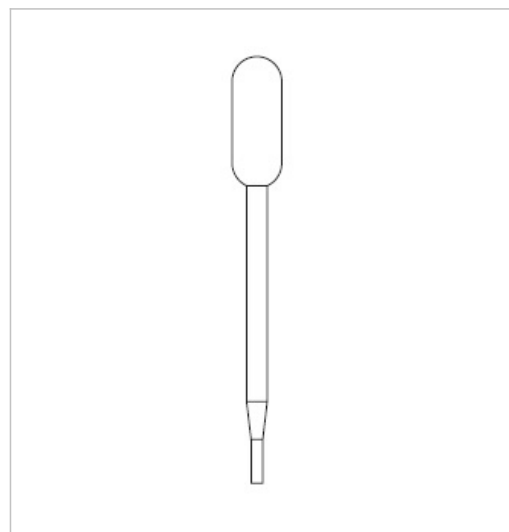
Objem baňky: 6,5 ml
Délka pipety : 147-149 mm
Počet kapek na 1 ml: 22 ± 2
Stupnice: ne

Poznámka:

velká baňka

Pipeta 223 S20

| | |
|-------------------|---------------------------------|
| Číslo produktu: | V204205 |
| Název (zkratka): | Pipeta 223 S20 |
| Provedení: | Sterilní-EO |
| Skupinové balení: | balení po 20 ks |
| Přepravní balení: | 500 ks/karton 30000 ks/paleta |



Popis:

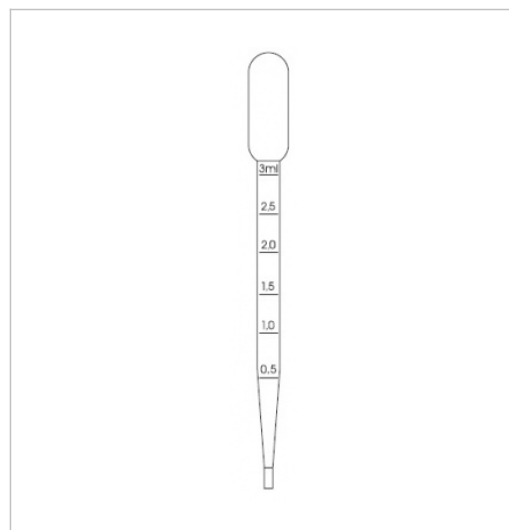
Objem baňky: 6,5 ml
 Délka pipety : 147-149 mm
 Počet kapek na 1 ml: 22 ± 2
 Stupnice: ne

Poznámka:

velká baňka

Pipeta 225 S1

| | |
|-------------------|---------------------------------|
| Číslo produktu: | V204004 |
| Název (zkratka): | Pipeta 225 S1 |
| Provedení: | Sterilní-EO |
| Skupinové balení: | baleno po 1 ks |
| Přepravní balení: | 500 ks/karton 30000 ks/paleta |



Popis:

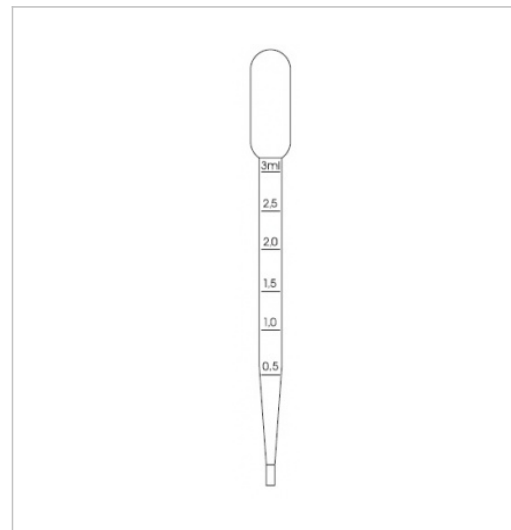
Objem baňky: 4 ml
 Délka pipety : 158-161 mm
 Počet kapek na 1 ml: 25 ± 3
 Stupnice: ano, do 3 ml

Poznámka:

standardní baňka

Pipeta 225 S5

| | |
|-------------------|---------------------------------|
| Číslo produktu: | V204047 |
| Název (zkratka): | Pipeta 225 S5 |
| Provedení: | Sterilní-EO |
| Skupinové balení: | balení po 5 ks |
| Přepravní balení: | 500 ks/karton 30000 ks/paleta |



Popis:

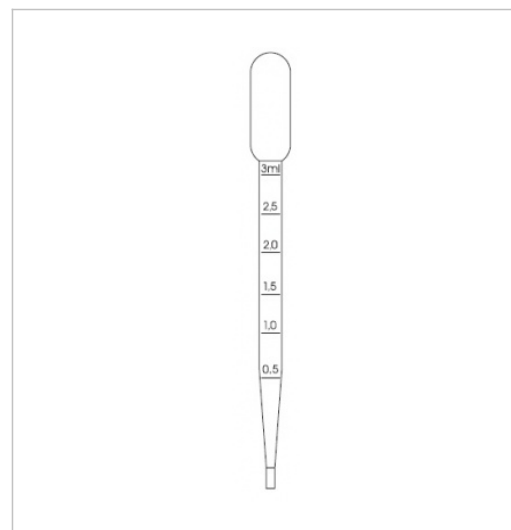
Objem baňky: 4 ml
 Délka pipety : 158-161 mm
 Počet kapek na 1 ml: 25 ± 3
 Stupnice: ano, do 3 ml

Poznámka:

standardní baňka

Pipeta 225 S10

| | |
|-------------------|---------------------------------|
| Číslo produktu: | V204088 |
| Název (zkratka): | Pipeta 225 S10 |
| Provedení: | Sterilní-EO |
| Skupinové balení: | balení po 10 ks |
| Přepravní balení: | 500 ks/karton 30000 ks/paleta |



Popis:

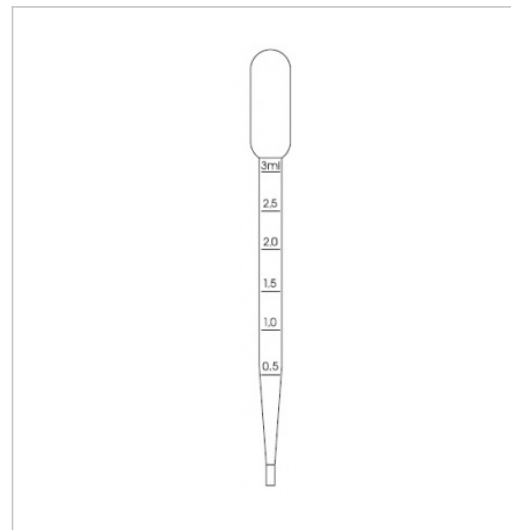
Objem baňky: 4 ml
 Délka pipety : 158-161 mm
 Počet kapek na 1 ml: 25 ± 3
 Stupnice: ano, do 3 ml

Poznámka:

standardní baňka

Pipeta 225 S20

| | |
|-------------------|---------------------------------|
| Číslo produktu: | V204188 |
| Název (zkratka): | Pipeta 225 S20 |
| Provedení: | Sterilní-EO |
| Skupinové balení: | balení po 20 ks |
| Přepravní balení: | 500 ks/karton 30000 ks/paleta |



Popis:

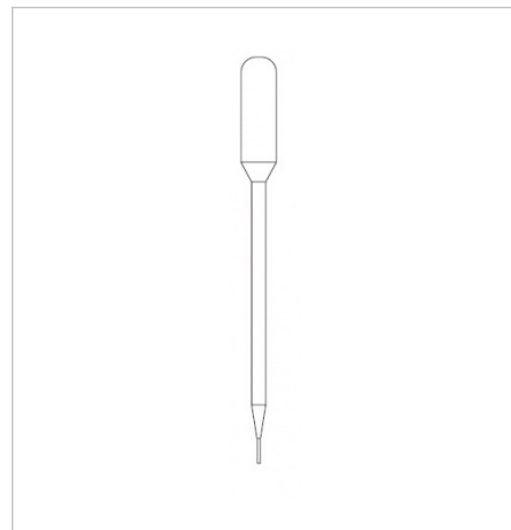
Objem baňky: 4 ml
 Délka pipety : 158-161 mm
 Počet kapek na 1 ml: 25 ± 3
 Stupnice: ano, do 3 ml

Poznámka:

standardní baňka

Pipeta 406 S1

| | |
|-------------------|---------------------------------|
| Číslo produktu: | V204005 |
| Název (zkratka): | Pipeta 406 S1 |
| Provedení: | Sterilní-EO |
| Skupinové balení: | baleno po 1 ks |
| Přepravní balení: | 500 ks/karton 30000 ks/paleta |



Popis:

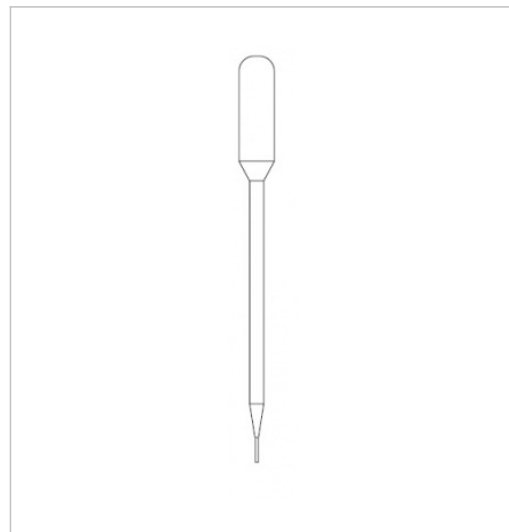
Objem baňky: 4 ml
 Délka pipety : 147-151 mm
 Počet kapek na 1 ml: 50 ± 5
 Stupnice: ne

Poznámka:

mikrošpička

Pipeta 406 S5

| | |
|-------------------|---------------------------------|
| Číslo produktu: | V204048 |
| Název (zkratka): | Pipeta 406 S5 |
| Provedení: | Sterilní-EO |
| Skupinové balení: | balení po 5 ks |
| Přepravní balení: | 500 ks/karton 30000 ks/paleta |



Popis:

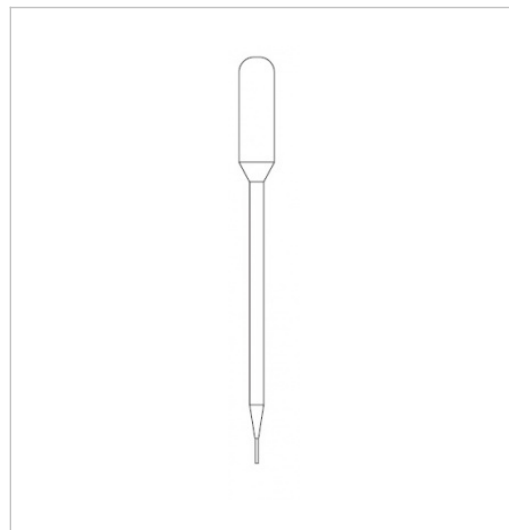
Objem baňky: 4 ml
Délka pipety : 147-151 mm
Počet kapek na 1 ml: 50 ± 5
Stupnice: ne

Poznámka:

mikrošpička

Pipeta 406 S10

| | |
|-------------------|---------------------------------|
| Číslo produktu: | V204089 |
| Název (zkratka): | Pipeta 406 S10 |
| Provedení: | Sterilní-EO |
| Skupinové balení: | balení po 10 ks |
| Přepravní balení: | 500 ks/karton 30000 ks/paleta |



Popis:

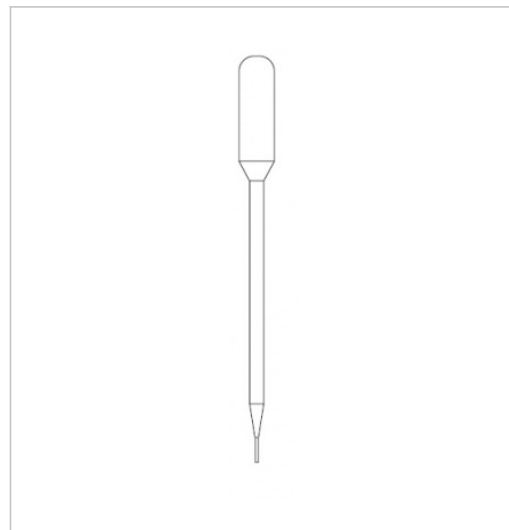
Objem baňky: 4 ml
Délka pipety : 147-151 mm
Počet kapek na 1 ml: 50 ± 5
Stupnice: ne

Poznámka:

mikrošpička

Pipeta 406 S20

| | |
|-------------------|---------------------------------|
| Číslo produktu: | V204189 |
| Název (zkratka): | Pipeta 406 S20 |
| Provedení: | Sterilní-EO |
| Skupinové balení: | balení po 20 ks |
| Přepravní balení: | 500 ks/karton 30000 ks/paleta |



Popis:

Objem baňky: 4 ml
Délka pipety : 147-151 mm
Počet kapek na 1 ml: 50 ± 5
Stupnice: ne

Poznámka:

mikrošpička

Pipeta 409 S1

| | |
|-------------------|---------------------------------|
| Číslo produktu: | V204006 |
| Název (zkratka): | Pipeta 409 S1 |
| Provedení: | Sterilní-EO |
| Skupinové balení: | baleno po 1 ks |
| Přepravní balení: | 500 ks/karton 30000 ks/paleta |



Popis:

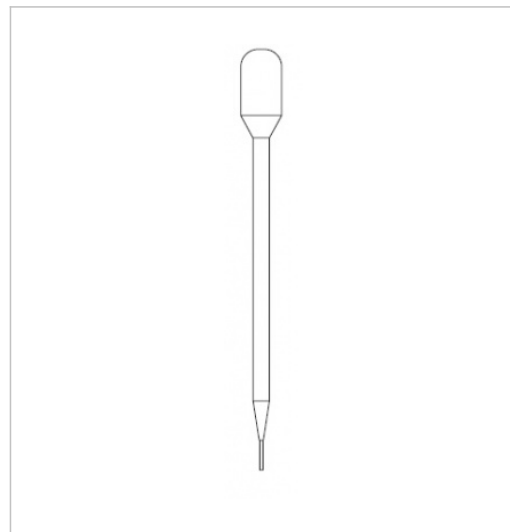
Objem baňky: 2,5 ml
Délka pipety : 132-134 mm
Počet kapek na 1 ml: 50 ± 5
Stupnice: ne

Poznámka:

mikrošpička, malá baňka

Pipeta 409 S5

| | |
|-------------------|---------------------------------|
| Číslo produktu: | V204049 |
| Název (zkratka): | Pipeta 409 S5 |
| Provedení: | Sterilní-EO |
| Skupinové balení: | balení po 5 ks |
| Přepravní balení: | 500 ks/karton 30000 ks/paleta |



Popis:

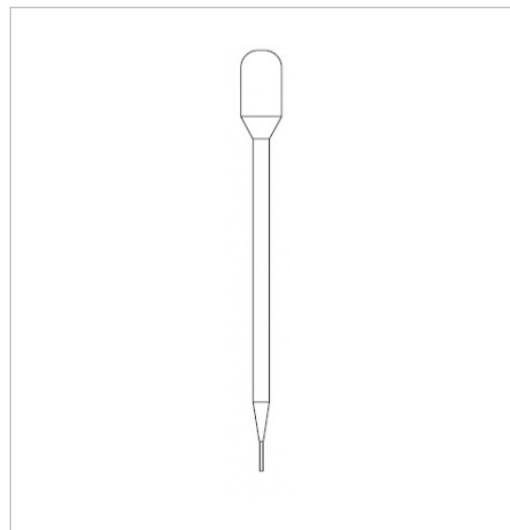
Objem baňky: 2,5 ml
 Délka pipety : 132-134 mm
 Počet kapek na 1 ml: 50 ± 5
 Stupnice: ne

Poznámka:

mikrošpička, malá baňka

Pipeta 409 S10

| | |
|-------------------|---------------------------------|
| Číslo produktu: | V204090 |
| Název (zkratka): | Pipeta 409 S10 |
| Provedení: | Sterilní-EO |
| Skupinové balení: | balení po 10 ks |
| Přepravní balení: | 500 ks/karton 30000 ks/paleta |



Popis:

Objem baňky: 2,5 ml
 Délka pipety : 132-134 mm
 Počet kapek na 1 ml: 50 ± 5
 Stupnice: ne

Poznámka:

mikrošpička, malá baňka

Pipeta 409 S20

| | |
|-------------------|---------------------------------|
| Číslo produktu: | V204190 |
| Název (zkratka): | Pipeta 409 S20 |
| Provedení: | Sterilní-EO |
| Skupinové balení: | balení po 20 ks |
| Přepravní balení: | 500 ks/karton 30000 ks/paleta |



Popis:

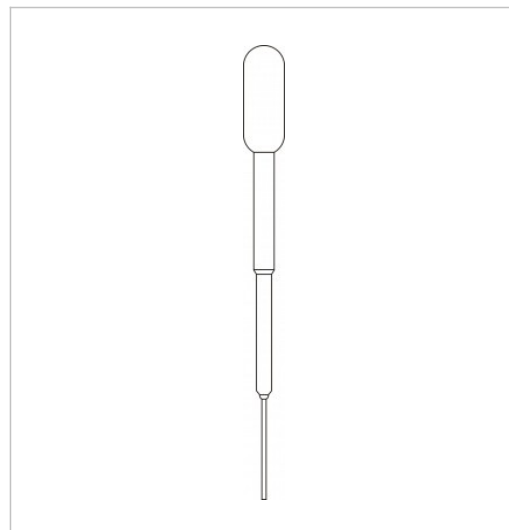
Objem baňky: 2,5 ml
Délka pipety : 132-134 mm
Počet kapek na 1 ml: 50 ± 5
Stupnice: ne

Poznámka:

mikrošpička, malá baňka

Pipeta 423 S1

| | |
|-------------------|---------------------------------|
| Číslo produktu: | V204018 |
| Název (zkratka): | Pipeta 423 S1 |
| Provedení: | Sterilní-EO |
| Skupinové balení: | baleno po 1 ks |
| Přepravní balení: | 500 ks/karton 30000 ks/paleta |



Popis:

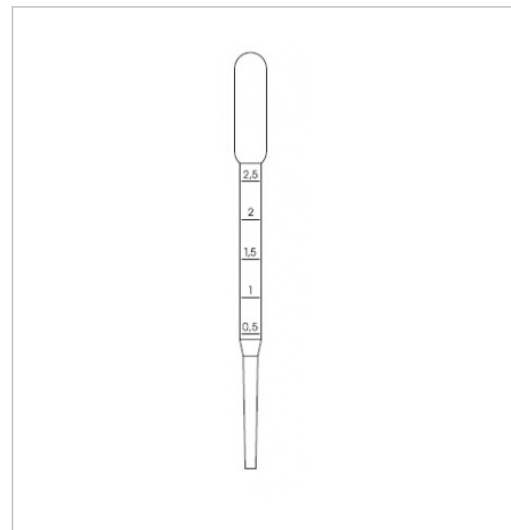
Objem baňky: 1 ml
Délka pipety : 103-105 mm
Počet kapek na 1 ml: 50 ± 5
Stupnice: ne

Poznámka:

dlouhá mikrošpička

Pipeta 502 S1

| | |
|-------------------|---------------------------------|
| Číslo produktu: | V204007 |
| Název (zkratka): | Pipeta 502 S1 |
| Provedení: | Sterilní-EO |
| Skupinové balení: | baleno po 1 ks |
| Přepravní balení: | 500 ks/karton 30000 ks/paleta |



Popis:

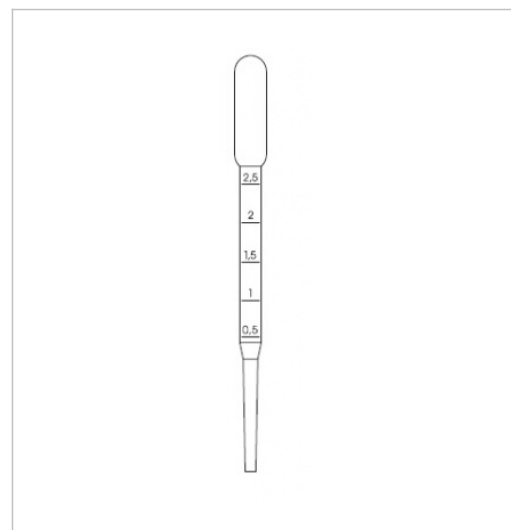
Objem baňky: 4 ml
 Délka pipety : 154-157 mm
 Počet kapek na 1 ml: 25 ± 3
 Stupnice: ano, do 2,5 ml

Poznámka:

standardní baňka

Pipeta 502 S5

| | |
|-------------------|---------------------------------|
| Číslo produktu: | V204050 |
| Název (zkratka): | Pipeta 502 S5 |
| Provedení: | Sterilní-EO |
| Skupinové balení: | balení po 5 ks |
| Přepravní balení: | 500 ks/karton 30000 ks/paleta |



Popis:

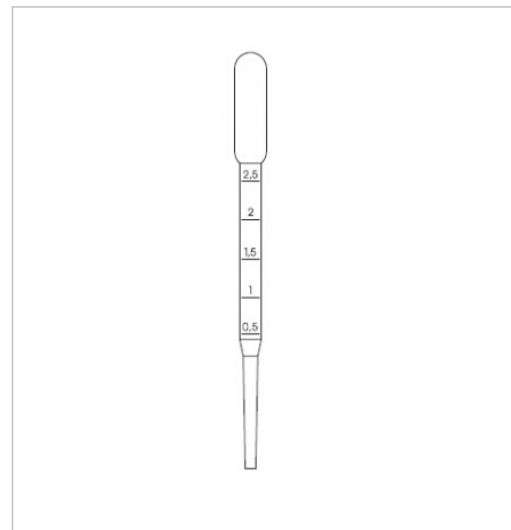
Objem baňky: 4 ml
 Délka pipety : 154-157 mm
 Počet kapek na 1 ml: 25 ± 3
 Stupnice: ano, do 2,5 ml

Poznámka:

standardní baňka

Pipeta 502 S10

| | |
|-------------------|---------------------------------|
| Číslo produktu: | V204091 |
| Název (zkratka): | Pipeta 502 S10 |
| Provedení: | Sterilní-EO |
| Skupinové balení: | balení po 10 ks |
| Přepravní balení: | 500 ks/karton 30000 ks/paleta |



Popis:

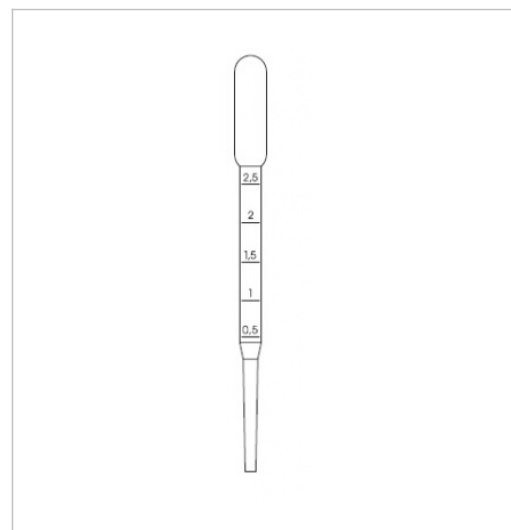
Objem baňky: 4 ml
 Délka pipety : 154-157 mm
 Počet kapek na 1 ml: 25 ± 3
 Stupnice: ano, do 2,5 ml

Poznámka:

standardní baňka

Pipeta 502 S20

| | |
|-------------------|---------------------------------|
| Číslo produktu: | V204191 |
| Název (zkratka): | Pipeta 502 S20 |
| Provedení: | Sterilní-EO |
| Skupinové balení: | balení po 20 ks |
| Přepravní balení: | 500 ks/karton 30000 ks/paleta |



Popis:

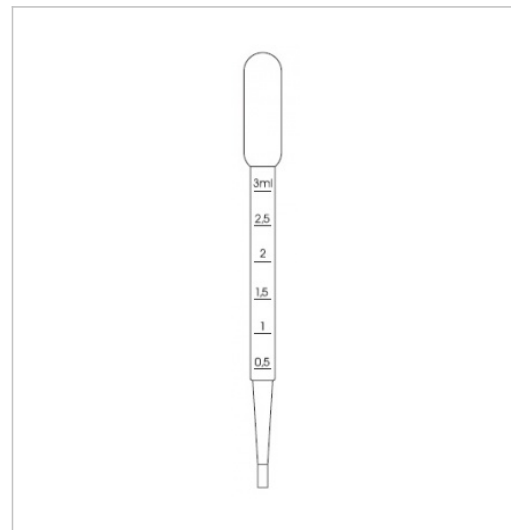
Objem baňky: 4 ml
 Délka pipety : 154-157 mm
 Počet kapek na 1 ml: 25 ± 3
 Stupnice: ano, do 2,5 ml

Poznámka:

standardní baňka

Pipeta 503 S1

| | |
|-------------------|---------------------------------|
| Číslo produktu: | V204008 |
| Název (zkratka): | Pipeta 503 S1 |
| Provedení: | Sterilní-EO |
| Skupinové balení: | baleno po 1 ks |
| Přepravní balení: | 500 ks/karton 30000 ks/paleta |



Popis:

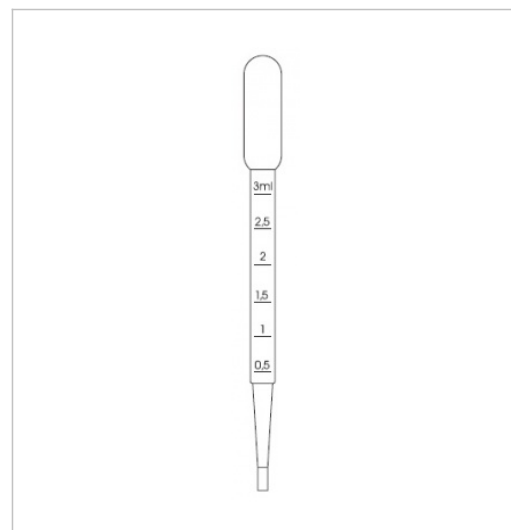
Objem baňky: 4 ml
 Délka pipety : 152-155 mm
 Počet kapek na 1 ml: 25 ± 3
 Stupnice: ano, do 3 ml

Poznámka:

standardní baňka

Pipeta 503 S5

| | |
|-------------------|---------------------------------|
| Číslo produktu: | V204058 |
| Název (zkratka): | Pipeta 503 S5 |
| Provedení: | Sterilní-EO |
| Skupinové balení: | balení po 5 ks |
| Přepravní balení: | 500 ks/karton 30000 ks/paleta |



Popis:

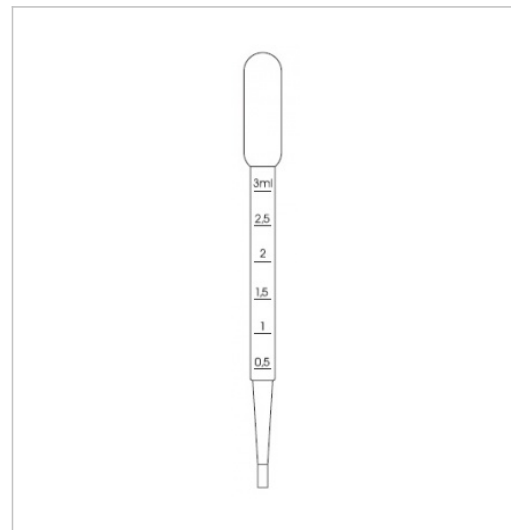
Objem baňky: 4 ml
 Délka pipety : 152-155 mm
 Počet kapek na 1 ml: 25 ± 3
 Stupnice: ano, do 3 ml

Poznámka:

standardní baňka

Pipeta 503 S10

| | |
|-------------------|---------------------------------|
| Číslo produktu: | V204092 |
| Název (zkratka): | Pipeta 503 S10 |
| Provedení: | Sterilní-EO |
| Skupinové balení: | balení po 10 ks |
| Přepravní balení: | 500 ks/karton 30000 ks/paleta |



Popis:

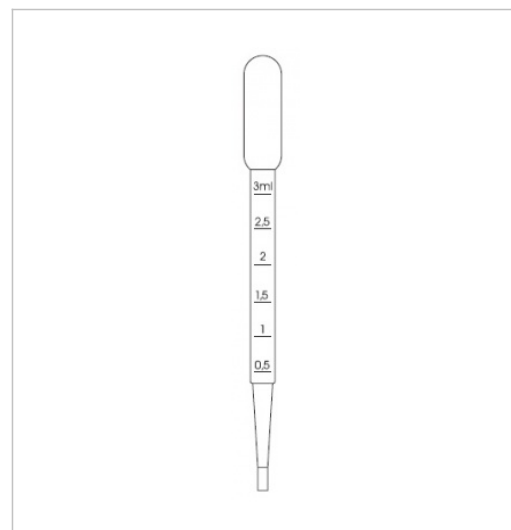
Objem baňky: 4 ml
 Délka pipety : 152-155 mm
 Počet kapek na 1 ml: 25 ± 3
 Stupnice: ano, do 3 ml

Poznámka:

standardní baňka

Pipeta 503 S20

| | |
|-------------------|---------------------------------|
| Číslo produktu: | V204192 |
| Název (zkratka): | Pipeta 503 S20 |
| Provedení: | Sterilní-EO |
| Skupinové balení: | balení po 20 ks |
| Přepravní balení: | 500 ks/karton 30000 ks/paleta |



Popis:

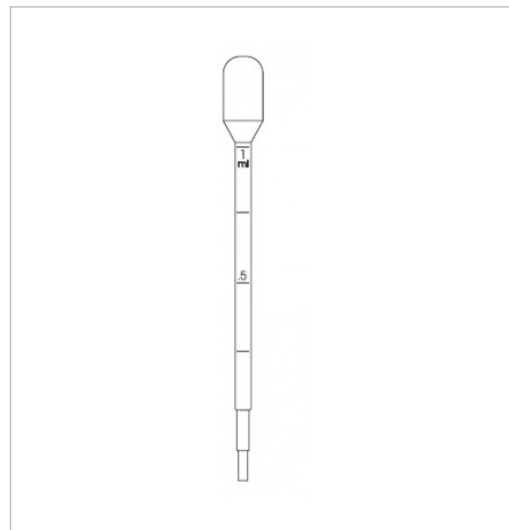
Objem baňky: 4 ml
 Délka pipety : 152-155 mm
 Počet kapek na 1 ml: 25 ± 3
 Stupnice: ano, do 3 ml

Poznámka:

standardní baňka

Pipeta 509 S1

| | |
|-------------------|---------------------------------|
| Číslo produktu: | V204009 |
| Název (zkratka): | Pipeta 509 S1 |
| Provedení: | Sterilní-EO |
| Skupinové balení: | baleno po 1 ks |
| Přepravní balení: | 500 ks/karton 30000 ks/paleta |



Popis:

Objem baňky: 2,5 ml
 Délka pipety : 138-141 mm
 Počet kapek na 1 ml: 25 ± 3
 Stupnice: ano, do 1 ml

Poznámka:

malá baňka

Pipeta 509 S5

| | |
|-------------------|---------------------------------|
| Číslo produktu: | V204059 |
| Název (zkratka): | Pipeta 509 S5 |
| Provedení: | Sterilní-EO |
| Skupinové balení: | balení po 5 ks |
| Přepravní balení: | 500 ks/karton 30000 ks/paleta |



Popis:

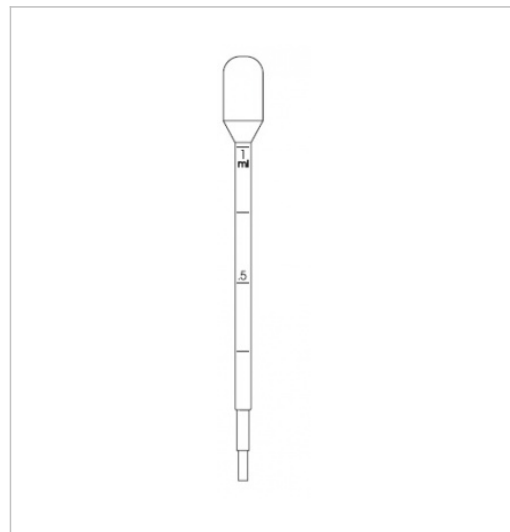
Objem baňky: 2,5 ml
 Délka pipety : 138-141 mm
 Počet kapek na 1 ml: 25 ± 3
 Stupnice: ano, do 1 ml

Poznámka:

malá baňka

Pipeta 509 S10

| | |
|-------------------|---------------------------------|
| Číslo produktu: | V204093 |
| Název (zkratka): | Pipeta 509 S10 |
| Provedení: | Sterilní-EO |
| Skupinové balení: | balení po 10 ks |
| Přepravní balení: | 500 ks/karton 30000 ks/paleta |



Popis:

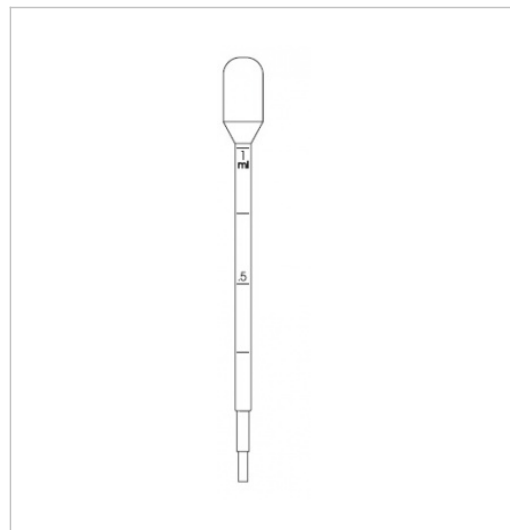
Objem baňky: 2,5 ml
 Délka pipety : 138-141 mm
 Počet kapek na 1 ml: 25 ± 3
 Stupnice: ano, do 1 ml

Poznámka:

malá baňka

Pipeta 509 S20

| | |
|-------------------|---------------------------------|
| Číslo produktu: | V204193 |
| Název (zkratka): | Pipeta 509 S20 |
| Provedení: | Sterilní-EO |
| Skupinové balení: | balení po 20 ks |
| Přepravní balení: | 500 ks/karton 30000 ks/paleta |



Popis:

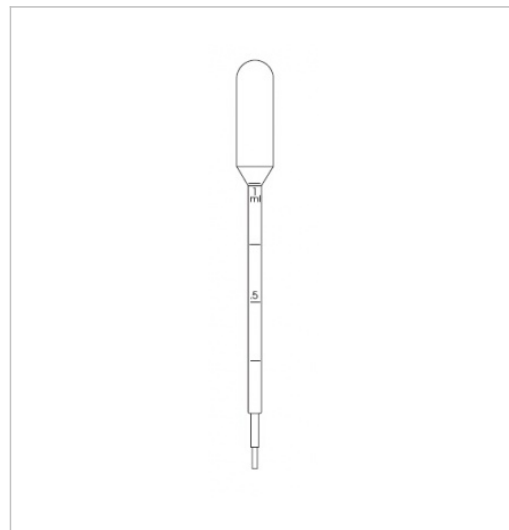
Objem baňky: 2,5 ml
 Délka pipety : 138-141 mm
 Počet kapek na 1 ml: 25 ± 3
 Stupnice: ano, do 1 ml

Poznámka:

malá baňka

Pipeta 511 S1

| | |
|-------------------|---------------------------------|
| Číslo produktu: | V204010 |
| Název (zkratka): | Pipeta 511 S1 |
| Provedení: | Sterilní-EO |
| Skupinové balení: | baleno po 1 ks |
| Přepravní balení: | 500 ks/karton 30000 ks/paleta |



Popis:

Objem baňky: 4,5 ml
 Délka pipety : 151-154 mm
 Počet kapek na 1 ml: 25 ± 3
 Stupnice: ano, do 1 ml

Poznámka:

standardní baňka

Pipeta 511 S5

| | |
|-------------------|---------------------------------|
| Číslo produktu: | V204060 |
| Název (zkratka): | Pipeta 511 S5 |
| Provedení: | Sterilní-EO |
| Skupinové balení: | balení po 5 ks |
| Přepravní balení: | 500 ks/karton 30000 ks/paleta |



Popis:

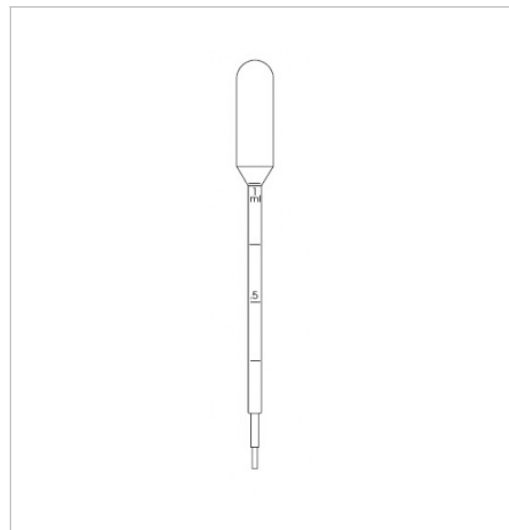
Objem baňky: 4,5 ml
 Délka pipety : 151-154 mm
 Počet kapek na 1 ml: 25 ± 3
 Stupnice: ano, do 1 ml

Poznámka:

standardní baňka

Pipeta 511 S10

| | |
|-------------------|---------------------------------|
| Číslo produktu: | V204094 |
| Název (zkratka): | Pipeta 511 S10 |
| Provedení: | Sterilní-EO |
| Skupinové balení: | balení po 10 ks |
| Přepravní balení: | 500 ks/karton 30000 ks/paleta |



Popis:

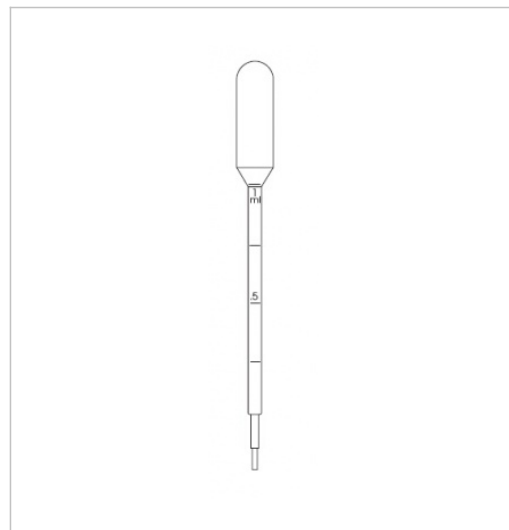
Objem baňky: 4,5 ml
 Délka pipety : 151-154 mm
 Počet kapek na 1 ml: 25 ± 3
 Stupnice: ano, do 1 ml

Poznámka:

standardní baňka

Pipeta 511 S20

| | |
|-------------------|---------------------------------|
| Číslo produktu: | V204194 |
| Název (zkratka): | Pipeta 511 S20 |
| Provedení: | Sterilní-EO |
| Skupinové balení: | balení po 20 ks |
| Přepravní balení: | 500 ks/karton 30000 ks/paleta |



Popis:

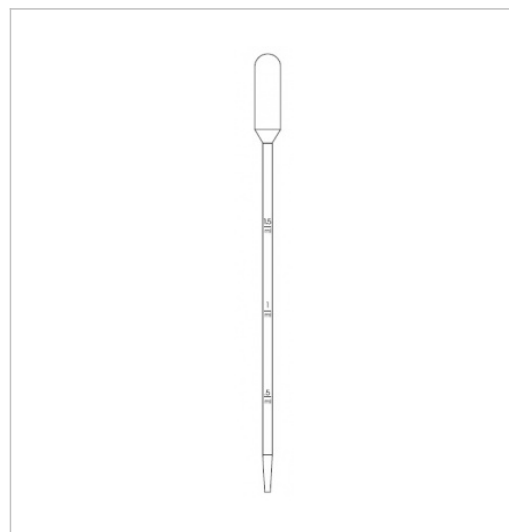
Objem baňky: 4,5 ml
 Délka pipety : 151-154 mm
 Počet kapek na 1 ml: 25 ± 3
 Stupnice: ano, do 1 ml

Poznámka:

standardní baňka

Pipeta 514 S5

| | |
|-------------------|---------------------------------|
| Číslo produktu: | V204061 |
| Název (zkratka): | Pipeta 514 S5 |
| Provedení: | Sterilní-EO |
| Skupinové balení: | balení po 5 ks |
| Přepravní balení: | 500 ks/karton 12000 ks/paleta |



Popis:

Objem baňky: 4 ml
Délka pipety : 227-230 mm
Počet kapek na 1 ml: 22 ± 2
Stupnice: ano, do 1,5 ml

Poznámka:

extra dlouhá

VET veterinární technické prostředky

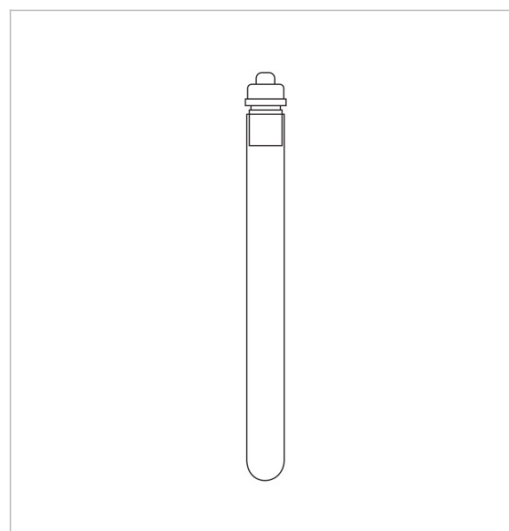
Odběrky HEMOS

Odběrky HEMOS

Odběrky HEMOS jsou určeny k odběru, transportu a uchování malých množství zvířecí krve určené k laboratornímu zpracování a vyhodnocení. Evidenční číslo u USKVBL Brno: VTP002/03-C.

HEMOS H-01

| | |
|-------------------|---------------------------------------|
| Číslo produktu: | V204851-ND |
| Název (zkratka): | HEMOS H-01 |
| Provedení: | Sterilní-EO |
| Skupinové balení: | 1 bal./50 ks 12 bal. x 50 ks/karton |
| Přepravní balení: | 600 ks/karton 14400 ks/paleta |



Popis:

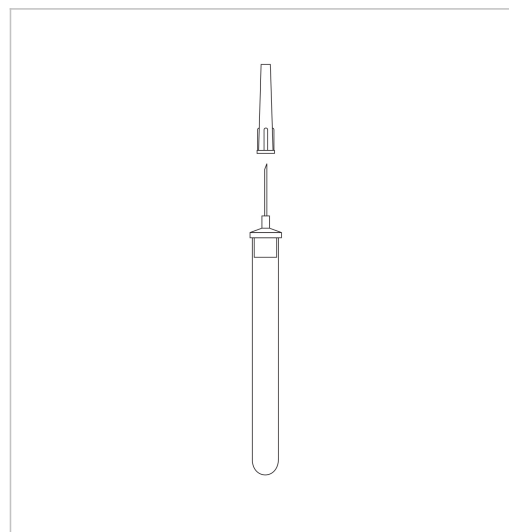
PVC odběrová nádobka s přípojovacím kuželem Luer-Lock, umožňuje připojení libovolné jehly. Součástí přepravního balení je permanentní popisovač určený k označení vzorku po odběru krve.

Poznámka:

pro malá zvířata

HEMOS H-02

| | |
|-------------------|---------------------------------------|
| Číslo produktu: | V204852-ND |
| Název (zkratka): | HEMOS H-02 |
| Provedení: | Sterilní-EO |
| Skupinové balení: | 1 bal./50 ks 12 bal. x 50 ks/karton |
| Přepravní balení: | 600 ks/karton 14400 ks/paleta |



Popis:

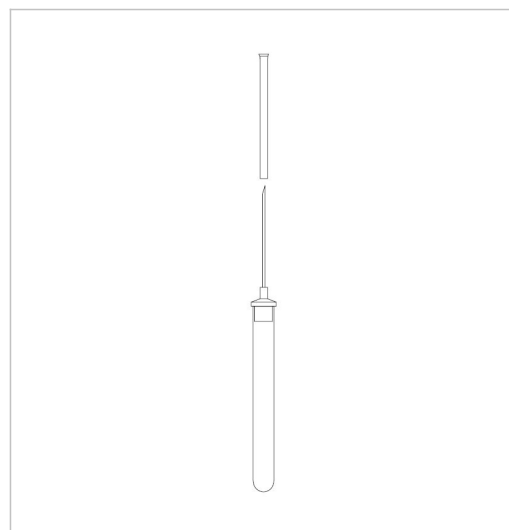
PVC odběrová nádobka s integrovanou jehlou průměr 1,2 mm a krytem (délka jehly cca 27 mm).
 Součástí přepravního balení je permanentní popisovač určený k označení vzorku po odběru krve.

Poznámka:

pro hospodářská zvířata (skot)

HEMOS H-03

| | |
|-------------------|---------------------------------------|
| Číslo produktu: | V204853-ND |
| Název (zkratka): | HEMOS H-03 |
| Provedení: | Sterilní-EO |
| Skupinové balení: | 1 bal./50 ks 12 bal. x 50 ks/karton |
| Přepravní balení: | 600 ks/karton 14400 ks/paleta |



Popis:

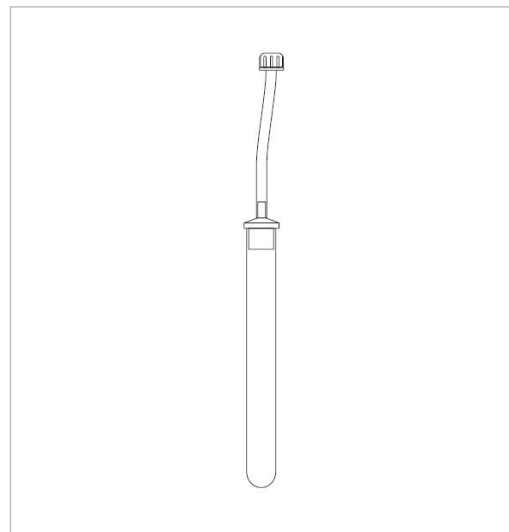
PVC odběrová nádobka s integrovanou jehlou průměr 1,8 mm a krytem (délka jehly cca 70 mm).
 Součástí přepravního balení je permanentní popisovač určený k označení vzorku po odběru krve.

Poznámka:

pro prasata

HEMOS H-04

| | |
|-------------------|---------------------------------------|
| Číslo produktu: | V204854-ND |
| Název (zkratka): | HEMOS H-04 |
| Provedení: | Sterilní-EO |
| Skupinové balení: | 1 bal./50 ks 12 bal. x 50 ks/karton |
| Přepravní balení: | 600 ks/karton 14400 ks/paleta |



Popis:

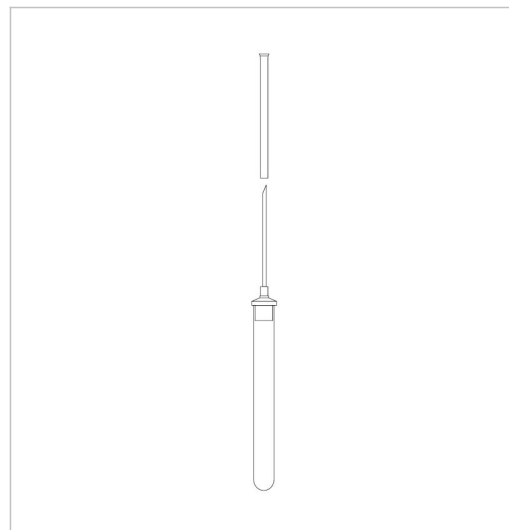
PVC odběrová nádobka s hadičkou a krytem, bez odběrové jehly.
Součástí přepravního balení je permanentní popisovač určený k označení vzorku po odběru krve.

Poznámka:

k odběru jateční krve

HEMOS H-05

| | |
|-------------------|---------------------------------------|
| Číslo produktu: | V204855-ND |
| Název (zkratka): | HEMOS H-05 |
| Provedení: | Sterilní-EO |
| Skupinové balení: | 1 bal./50 ks 12 bal. x 50 ks/karton |
| Přepravní balení: | 600 ks/karton 14400 ks/paleta |



Popis:

PVC odběrová nádobka s integrovanou jehlou průměr 2,5 mm a krytem (délka jehly cca 72 mm).
Součástí přepravního balení je permanentní popisovač určený k označení vzorku po odběru krve.

Poznámka:

pro prasata

Odběrové soupravy a ostatní

Odběrové soupravy a ostatní

Odběrové soupravy na BSE, na TSE pro ovce a kozy jsou určeny k odběru biologického materiálu – kmene mozku za účelem virologické diagnostiky BSE (bovinní spongiformní encefalopatie) u skotu a TSE (transmisivní spongiformní encefalopatie např. scrapie - klusavky) u ovcí a koz. Evidenční číslo u USKVBL Brno: VTP001/03-C.

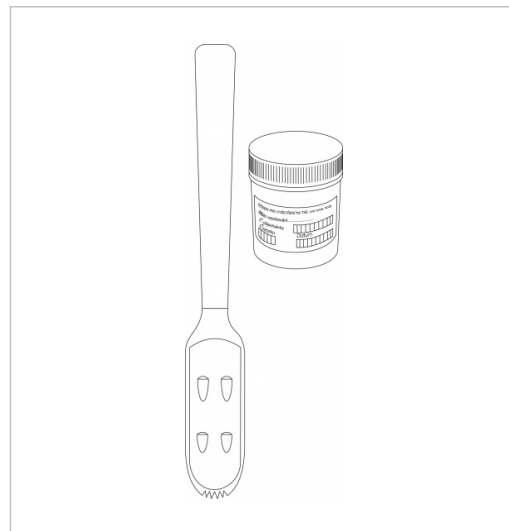
Odběrová souprava Probang test je určena k odběru biologického materiálu – oesofagu, oesofaryngeální a faryngeální sliznice skotu za účelem virologické diagnostiky SLAK (slintavky a kulhavky). Evidenční číslo u USKVBL Brno: VTP004/04-C.

Odběrové nástroje velký, malý jsou určeny k odběru biologického materiálu – kmene mozku za účelem virologické diagnostiky BSE (bovinní spongiformní encefalopatie) u skotu a TSE (transmisivní spongiformní encefalopatie - např. scrapie - klusavky) u ovcí a koz. Evidenční číslo u USKVBL Brno: VTP003/04-C.

Odběrová souprava OS-VET je určena k odběru většího množství sterilní krve od zvířat do vhodné odběrové lahvičky. Evidenční číslo u USKVBL Brno: VTP/018/16-C.

Odběrová souprava na BSE

| | |
|-------------------|---------------------------------------|
| Číslo produktu: | V204865 |
| Název (zkratka): | Odběrová souprava na BSE |
| Provedení: | nesterilní |
| Skupinové balení: | 1 bal./10 ks 10 bal. x 10 ks/karton |
| Přepravní balení: | 100 ks/karton 2800 ks/paleta |



Popis:

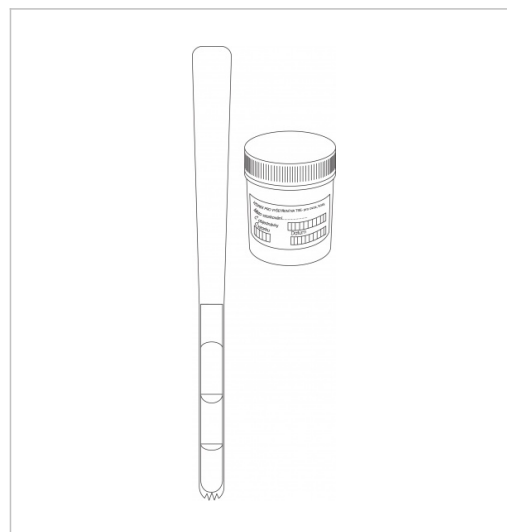
odběrový nástroj, kontejner 120 ml s víčkem, samolepící etiketa k označení kontejneru, návod na použití

Poznámka:

pro skot

Odběrová souprava na TSE - pro ovce a kozy

| | |
|-------------------|--|
| Číslo produktu: | V204866 |
| Název (zkratka): | Odběrová souprava na TSE - pro ovce a kozy |
| Provedení: | nesterilní |
| Skupinové balení: | 1 bal./10 ks 10 bal. x 10 ks/karton |
| Přepravní balení: | 100 ks/karton 2.800 ks/paleta |



Popis:

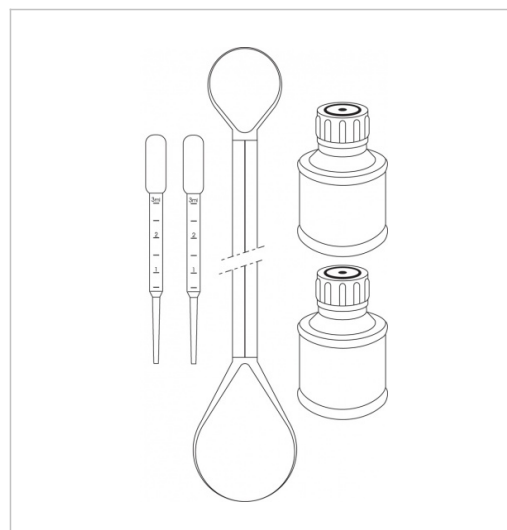
odběrový nástroj, kontejner 120 ml s víčkem, samolepící etiketa k označení kontejneru, návod na použití

Poznámka:

pro ovce a kozy

Odběrová souprava PROBANG test

| | |
|-------------------|--------------------------------|
| Číslo produktu: | V204930 |
| Název (zkratka): | Odběrová souprava PROBANG test |
| Provedení: | Sterilní-EO |
| Skupinové balení: | |
| Přepravní balení: | 20 ks/karton 360 ks/paleta |



Popis:

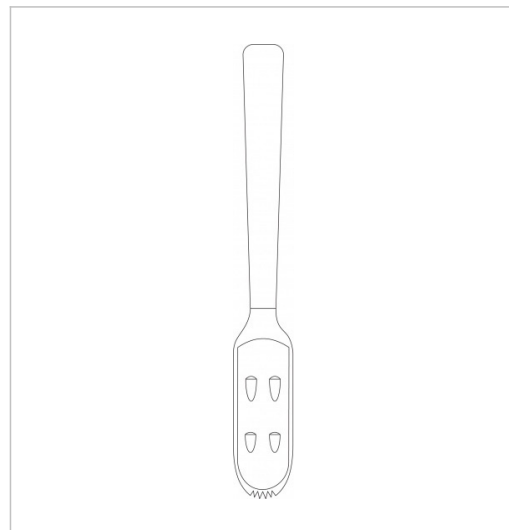
Oboustranná odběrová lžičce, lahvička 50 ml s uzávěrem (2ks), pipeta se stupnicí do 3 ml (2 ks), návod na použití

Poznámka:

pro skot

Odběrový nástroj velký

| | |
|-------------------|---------------------------------------|
| Číslo produktu: | V204863 |
| Název (zkratka): | Odběrový nástroj velký |
| Provedení: | nesterilní |
| Skupinové balení: | 1 bal./10 ks 10 bal. x 10 ks/karton |
| Přepravní balení: | 100 ks/karton 12.000 ks/paleta |

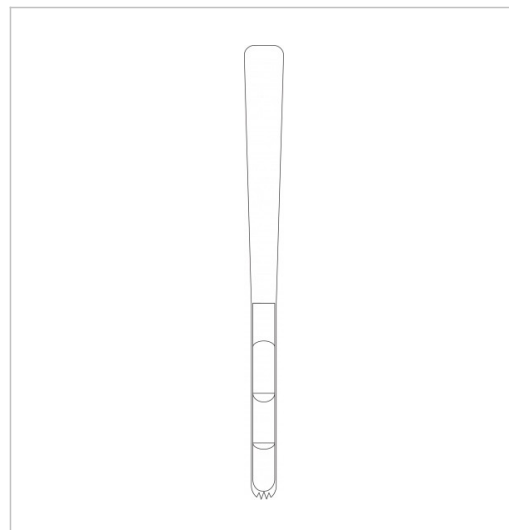


Popis:
odběrový nástroj, návod na použití

Poznámka:
pro skot

Odběrový nástroj malý

| | |
|-------------------|---------------------------------------|
| Číslo produktu: | V204864 |
| Název (zkratka): | Odběrový nástroj malý |
| Provedení: | nesterilní |
| Skupinové balení: | 1 bal./10 ks 10 bal. x 10 ks/karton |
| Přepravní balení: | 100 ks/karton 12.000 ks/paleta |

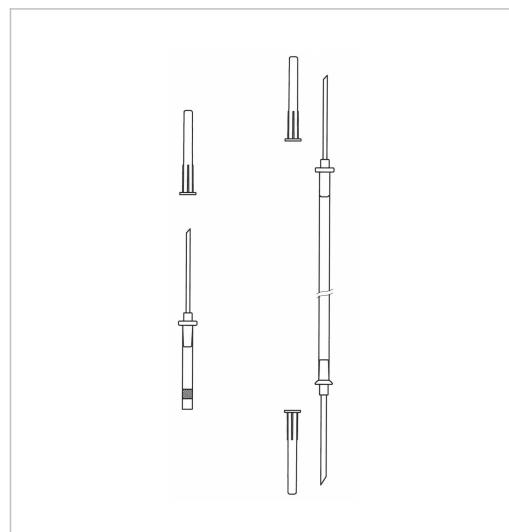


Popis:
odběrový nástroj, návod na použití

Poznámka:
pro ovce a kozy

Odběrová souprava OS-VET

| | |
|-------------------|---------------------------------|
| Číslo produktu: | V204840 |
| Název (zkratka): | Odběrová souprava OS-VET |
| Provedení: | Sterilní-EO |
| Skupinové balení: | - |
| Přepravní balení: | 200 ks/karton 4.800 ks/paleta |



Popis:

Hadička PVC transparentní 3,0/4,2 x 600 mm, jehla 1,8 x 40 mm, jehla 2,5 x 43 mm, odvzdušňovací jehla s antibakteriálním filtrem.

Vysvětlivky

| Zkratka | Explanatory note |
|--------------|--|
| S | STERILNÍ |
| N | NESTERILNÍ |
| CH | CHARRIÉRE |
| ShA | JEDNOTKA TVRDOSTI |
| CO | CENTRÁLNÍ OTVOR |
| BO | BOČNÍ OTVOR |
| T PVC | TVRDÝ POLYVINYLCHLORID |
| M PVC | MĚKČENÝ POLYVINYLCHLORID |
| PP | POLYPROPYLEN |
| PE | POLYETYLEN |
| PS | POLYSTYREN |
| LDPE | NÍZKOHUSTOTNÍ POLYETYLEN |
| PMMA | POLYMETYLMETAKRYLÁT |
| PET | POLYETYLENTEREFTALÁT |
| HDPE | VYSOKOHUSTOTNÍ POLYETYLEN |
| TPE | TERMOPLASTICKÝ ELASTOMER |
| PTFE | POLYTETRAFLUORETHYLEN |
| ABS | AKRYLONITRIL-BUTADIEN-STYRENOVÝ KOPOLYMER |
| PA | POLYAMID |
| PC | POLYKARBONÁT |
| PUR | POLYURETHAN |
| TPU | TERMOPLASTICKÝ POLYURETAN |
| MABS | METYLMETAKRYLÁT AKRYLONITRIL BUTADIEN STYREN |
| SBC | STYREN-BUTADIEN COPOLYMER |
| NO DOP, ND | NEOBSAHUJE DIETHYLHEXYL FTALÁT |
| NO PVC | NEOBSAHUJE POLYVINYLCHLORID |
| NON | NE |
| R | RADIACE |
| EO | ETHYLENOXID |
| standardline | STANDARDNÍ - ZÁKLADNÍ ŘADA VÝROBKŮ |
| MLL | KUŽEL POZITIVNÍ MALE LUER LOCK |
| FLL | KUŽEL NEGATIVNÍ FEMALE LUER LOCK |
| ML | KUŽEL POZITIVNÍ MALE LUER |

Kontakty

GAMA GROUP a.s.

Mánesova 11/3b

České Budějovice 7

370 01 České Budějovice

Česká republika

IČ: 45797463, DIČ: CZ45797463

Zápis v OR: Krajský soud České Budějovice, oddíl B, vložka 1286

Tel.: +420 389 000 200

E-mail: gama@gama.cz